



Hand in hand for tomorrow



产品参数表

通道模块 COS

坚固。可靠。灵活

选配模块 COS

可选不同的介质连通模块（例如电信号、气动、液体和真空）实现上料。

应用领域

机器人侧和工具侧的快速切换，实现快速介质传输，为终端执行器提供所需的介质。

优势 – 您将获益

完美适应 可简便与 SCHUNK 快换装置组合使用

系列中包括类型广泛的不同变型 用于各类介质的通道

多种模块 为各种型号的 SCHUNK 快换装置提供所需介质的传输模块

径向、轴向和侧面电缆接口的连接器变型 适用于受限空间中的低干扰轮廓

数个可选模块的组合 让快换装置具备高灵活性

低磨损 使达到高循环次数和长使用寿命

按需提供定制化设计 为应用提供合适的解决方案

按需提供电缆连接器、延长线和防护罩 一站式提供完整的综合性解决方案



应用示例



- ① 自动快换系统 CPS
- ② 选配模块 COS
- ③ 模块化存储架 CTS
- ④ 通用型机械手 EGU
- ⑤ 二指平动机械手 JGP-P

雄克提供更多产品...

以下部件使得产品的生产效率更高 - 更大程度地实现功能性、灵活性、可靠性以及受控生产。



快换装置



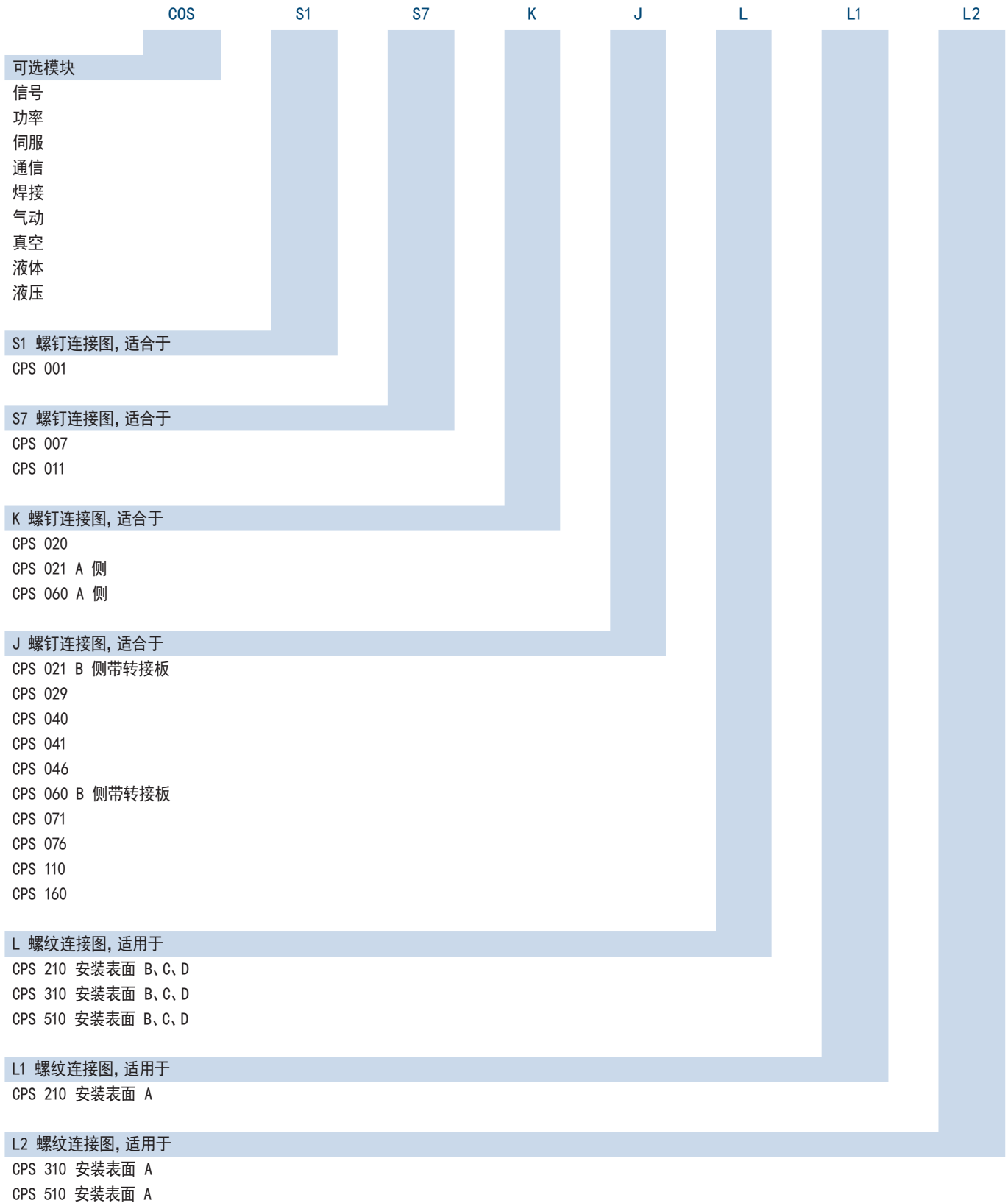
手动更换系统



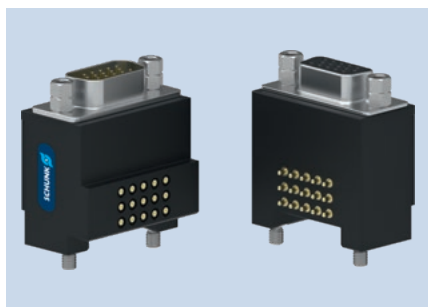
托盘更换系统

① 在以下产品页上或者 schunk.com 可查找到有关这些产品的更多信息。

可选模块和安装方式概览



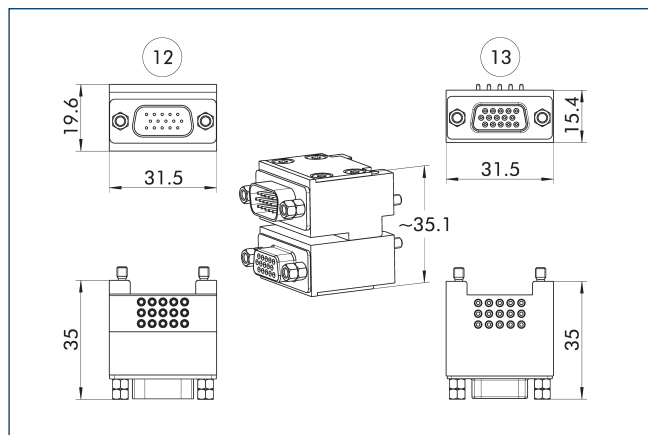
经请求, 提供带改装密封件或润滑的特殊设计



技术参数

描述		COS A15-K	COS A15-A
ID		1586965	1586956
适用于		更换头	工具
螺钉连接图		S7	S7
传输类型		信号	信号
重量	[kg]	0.02	0.02
最低/最高环境温度	[° C]	5/60	5/60
针脚触点数量		15	15
额定电流	[A]	2	2
交流电压	[V AC]	50	50
直流电压	[V DC]	50	50
电气接头		D-sub 连接插头	D-sub 连接器
插座连接		径向	径向

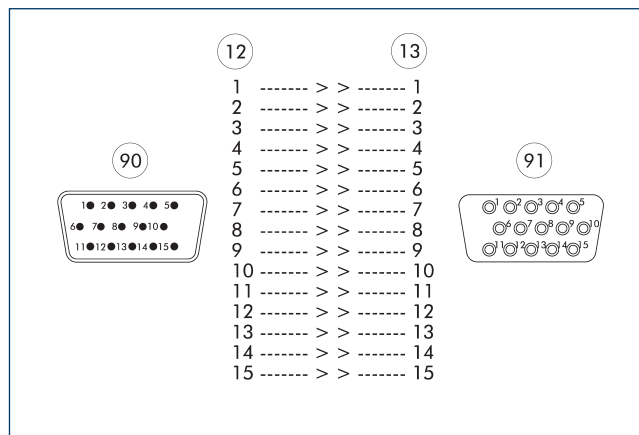
COS A15-K 和 COS A15-A 组合



12 主侧

13 转接头侧

COS A15-K 和 COS A15-A 的引脚分配



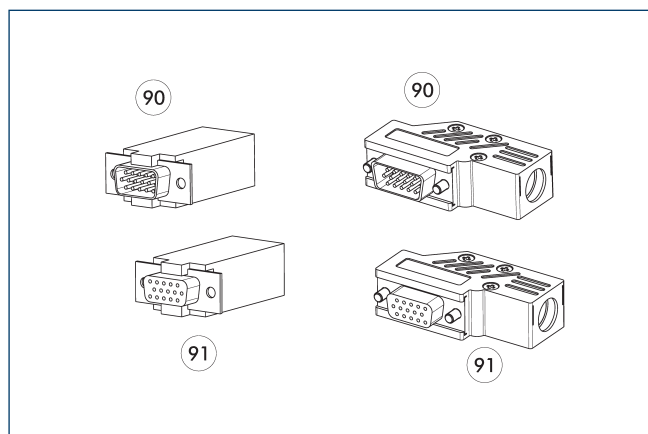
12 主侧

13 转接头侧

90 D-sub 连接插头

91 D-sub 连接器

电缆接头



90 D-sub 连接插头

91 D-sub 连接器

描述	ID	
角式电缆连接器, 机器人侧		
KAS-A15-K-90	0301301	
角式电缆连接器, 工具侧		
KAS-A15-A-90	0301302	
直式电缆连接器, 机器人侧		
KAS-A15-K-0	0301264	
直式电缆连接器, 工具侧		
KAS-A15-A-0	0301265	

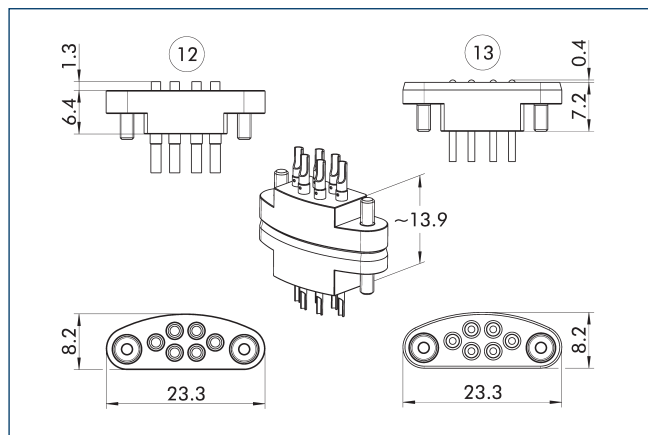
① 请前往 schunk.com 了解详细信息和更多电缆接头



技术参数

描述		COS E06-K	COS E06-A
ID		1586981	1586969
适用于		更换头	工具
螺钉连接图		S1	S1
传输类型		信号	信号
重量	[kg]	0.005	0.005
最低/最高环境温度	[° C]	5/60	5/60
针脚触点数量		6	6
额定电流	[A]	3	3
交流电压	[V AC]	50	50
直流电压	[V DC]	50	50
电气接头		焊接触点	焊接触点
插座连接		轴向	轴向

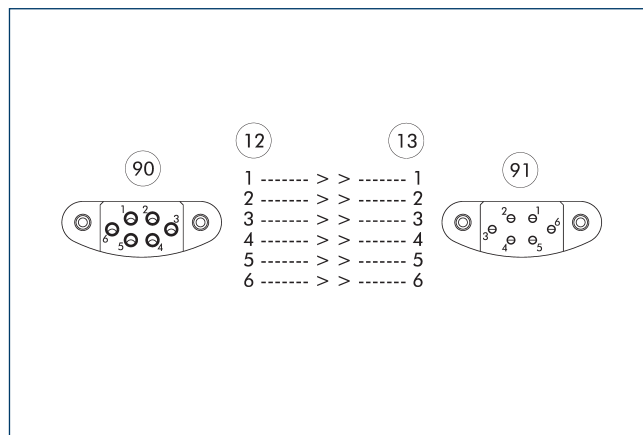
COS E06-K 和 COS E06-A 组合



12 主侧

13 转接头侧

COS E06-K 和 COS E06-A 的引脚分配



12 主侧

13 转接头侧

90 焊接触点

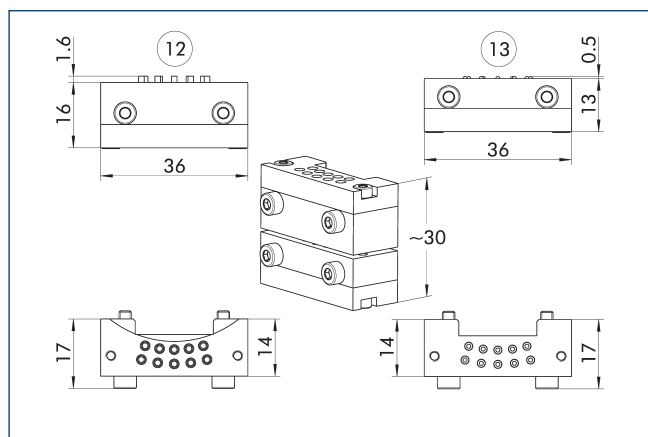
91 焊接触点



技术参数

描述		COS E10-K	COS E10-A
ID		1586985	1586984
适用于		更换头	工具
螺钉连接图		S7	S7
传输类型		信号	信号
重量	[kg]	0.009	0.008
最低/最高环境温度	[° C]	5/60	5/60
针脚触点数量		10	10
额定电流	[A]	3	3
交流电压	[V AC]	50	50
直流电压	[V DC]	50	50
电气接头		焊接触点	焊接触点
插座连接		轴向	轴向

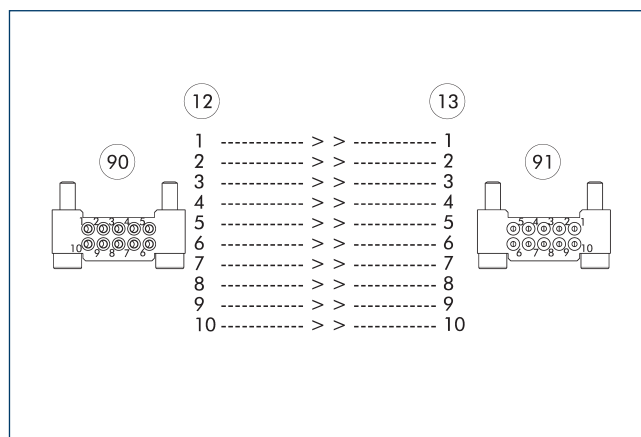
COS E10-K 和 COS E10-A 组合



12 主侧

13 转接头侧

COS E10-K 和 COS E10-A 的引脚分配



12 主侧

13 转接头侧

90 焊接触点

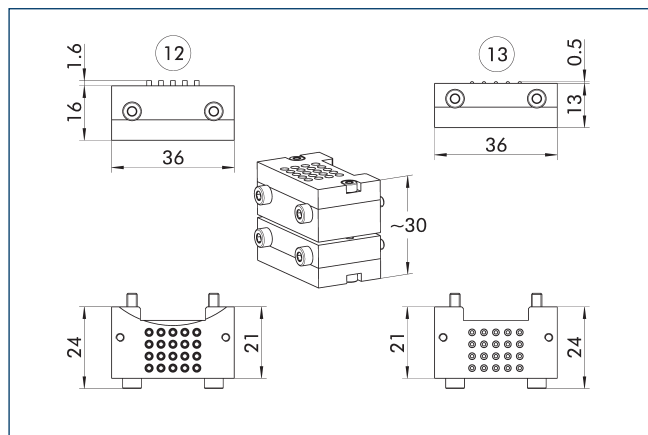
91 焊接触点



技术参数

描述		COS E20-K	COS E20-A
ID		1586987	1586986
适用于		更换头	工具
螺钉连接图		S7	S7
传输类型		信号	信号
重量	[kg]	0.015	0.017
最低/最高环境温度	[° C]	5/60	5/60
针脚触点数量		20	20
额定电流	[A]	3	3
交流电压	[V AC]	50	50
直流电压	[V DC]	50	50
电气接头		焊接触点	焊接触点
插座连接		轴向	轴向

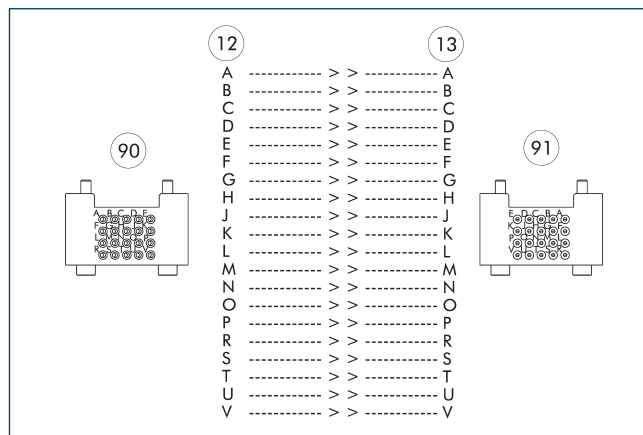
COS E20-K 和 COS E20-A 组合



12 主侧

13 转接头侧

COS E20-K 和 COS E20-A 的引脚分配



12 主侧

13 转接头侧

90 焊接触点

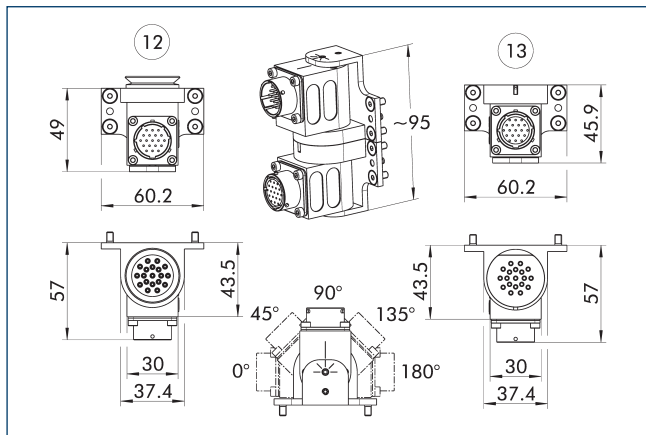
91 焊接触点



技术参数

描述		COS G19-K	COS G19R-K	COS G19W-K	COS G19-A	COS G14-A
ID		1586544	1586545	1586547	1586543	1586542
适用于		更换头	更换头	更换头	工具	工具
螺钉连接图		J	J	J	J	J
传输类型		信号	信号	信号	信号	信号
重量	[kg]	0.13	0.17	0.17	0.11	0.15
最低/最高环境温度	[° C]	5/60	5/60	5/60	5/60	5/60
防护等级 IP		IP64 (仅在耦合状态下)	IP64 (仅在耦合状态下)	IP64 (仅在耦合状态下)	IP64 (仅在耦合状态下)	IP64 (仅在耦合状态下)
针脚触点数量		19	15	15	19	14
额定电流	[A]	3	3	3	3	3
交流电压	[V AC]	250	250	250	250	250
直流电压	[V DC]	250	250	250	250	250
电气接头		Amphenol PT 卡扣锁定式插座, 19 针	Amphenol PT 卡扣锁定式插座, 19 针	Amphenol PT 卡扣锁定式插座, 19 针	Amphenol PT 卡扣锁定式插座, 19 针	Amphenol PT 卡扣锁定式插座, 19 针
插座连接		可以径向旋转	可以径向旋转	可以径向旋转	可以径向旋转	可以径向旋转
特殊特性		可以旋转经过五个位置	可以旋转经过五个位置, 带直角 M8 插座 (A 编码, 3 针) 的两根集成电缆, 用于锁定和解锁传感器的连接。	可以旋转经过五个位置, 带 M8 直连插座 (A 编码, 3 针) 的两根集成电缆, 用于锁定和解锁传感器的连接。	可以旋转经过五个位置	可以旋转经过五个位置, 对 0-15 个工具进行工具编码的旋转编码器开关。专为最大 0.15 A 和 24 V 设计。

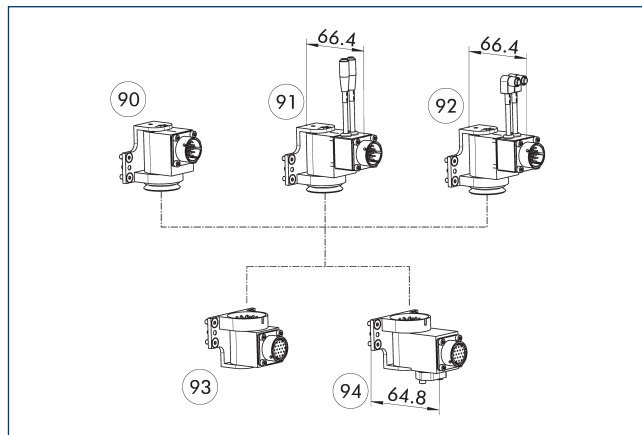
COS G19-K 和 COS G19-A 组合



12 主侧

13 转接头侧

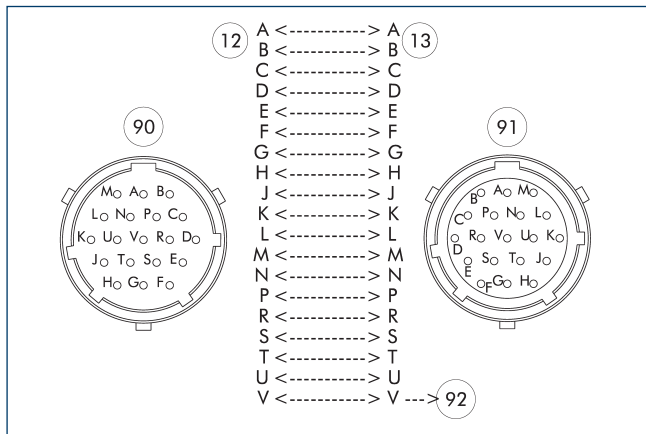
G19 产品组合可能性



90 COS G19-K
91 COS G19W-K
92 COS G19R-K

93 COS G19-A
94 COS G14-A

COS G19-K 和 COS G19-A 的引脚分配



12 主侧

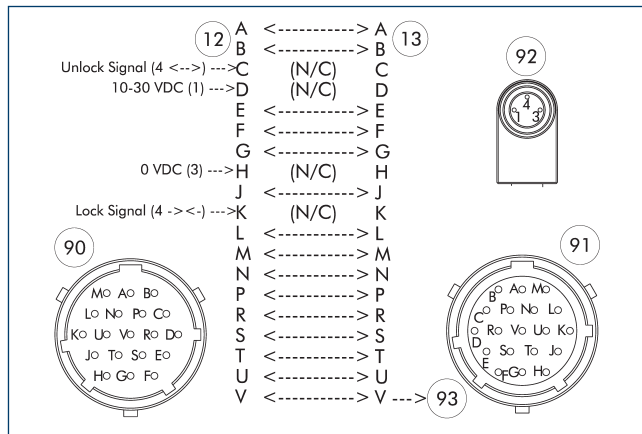
13 转接头侧

90 Amphenol PT 卡扣锁定式连接器, 19 针

91 Amphenol PT 卡扣锁定式插座, 19 针

92 导引销

COS G19R-K 和 COS G19-A 的引脚分配



12 主侧

13 转接头侧

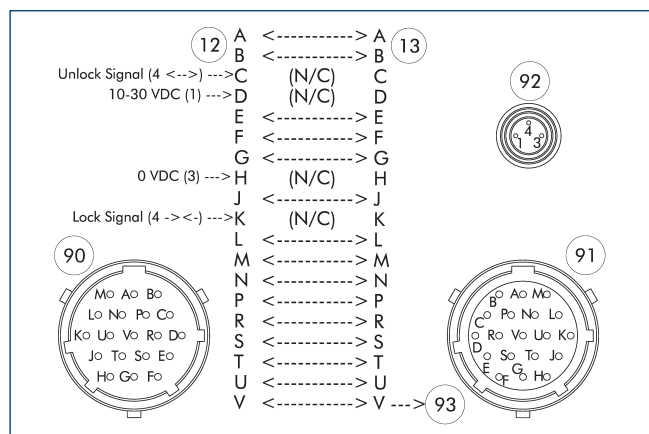
90 Amphenol PT 卡扣锁定式连接器, 19 针

91 Amphenol PT 卡扣锁定式插座, 19 针

92 M8 插座, A 码, 3 针

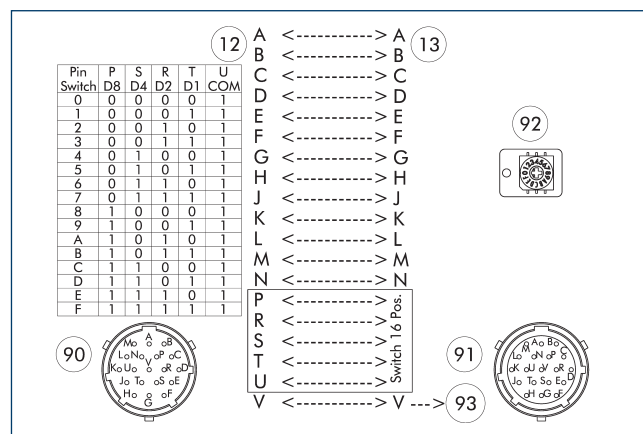
93 导引销

COS G19W-K 和 COS G19-A 的引脚分配



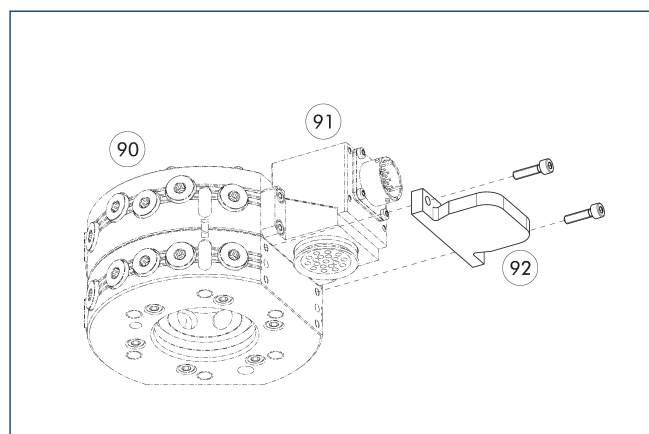
- ⑫ 主侧
- ⑬ 转接头侧
- ⑨⑩ Amphenol PT 卡扣锁定式连接器, 19 针
- ⑨① Amphenol PT 卡扣锁定式插座, 19 针
- ⑨② M8 插座, A 码, 3 针
- ⑨③ 导引脚

COS G19-K 和 COS G14-A 的引脚分配



- ⑫ 主侧
- ⑬ 转接头侧
- ⑨⑩ Amphenol PT 卡扣锁定式连接器, 19 针
- ⑨① Amphenol PT 卡扣锁定式插座, 19 针
- ⑨② 旋转编码开关, 用于 0-15 个工具的工具编码。
- ⑨③ 导引脚

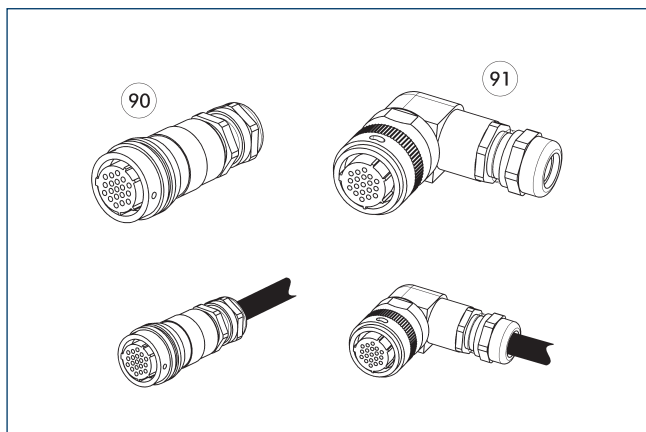
护盖 COS JPC-A



- ⑨① 自动快换系统 CPS
- ⑨② 护盖 COS JPC-A
- ⑨③ 可选模块 COS 机器人侧

描述	ID	适用于
防护罩		
COS JPC-A	1584095	适用于许多带螺纹样式 J 的电气模块

电缆插头/延长线



90 直连插头/插座

91 连接器/斜型插座

可按照客户要求提供其他长度的电缆。

描述	ID	长度
		[m]
角式电缆连接器, 机器人侧		
KAS-19B-K-90-C	0301294	
角式电缆连接器, 工具侧		
KAS-19B-A-90-C	0301295	
角式电缆连接器及电缆, 机器人侧		
KA BW19B-L 19P-0300	0302179	3
KA BW19B-L 19P-0500	0302190	5
角式电缆连接器及电缆, 工具侧		
KA SW19B-L 19P-0300	0302191	3
直式电缆连接器, 机器人侧		
KAS-19B-K-0-C	0301283	
直式电缆连接器, 工具侧		
KAS-19B-A-0-C	0301284	
直式电缆连接器及电缆, 机器人侧		
KA BG19B-L 19P-0300	0302176	3
KA BG19B-L 19P-0500	0302177	5
直式电缆连接器及电缆, 工具侧		
KA SG19B-L 19P-0300	0302178	3

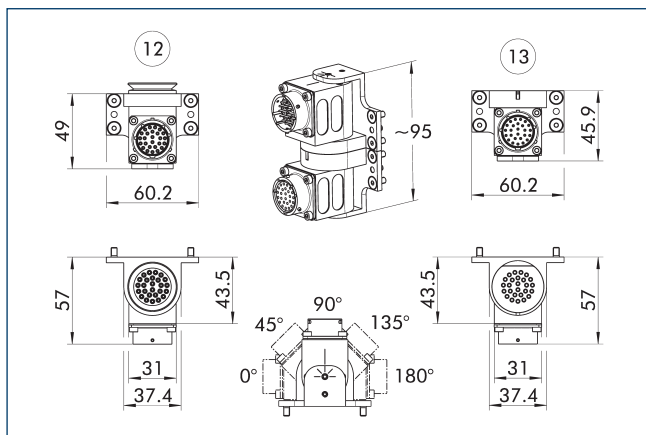
① 请前往 schunk.com 了解详细信息和更多电缆接头



技术参数

描述		COS G26-K	COS G26R-K	COS G26W-K	COS G26-A	COS G21-A
ID		1586550	1586551	1586552	1586549	1586548
适用于		更换头	更换头	更换头	工具	工具
螺钉连接图		J	J	J	J	J
传输类型		信号	信号	信号	信号	信号
重量	[kg]	0.14	0.2	0.2	0.12	0.16
最低/最高环境温度	[° C]	5/60	5/60	5/60	5/60	5/60
防护等级 IP		IP64 (仅在耦合状态下)	IP64 (仅在耦合状态下)	IP64 (仅在耦合状态下)	IP64 (仅在耦合状态下)	IP64 (仅在耦合状态下)
针脚触点数量		26	22	22	26	21
额定电流	[A]	3	3	3	3	3
交流电压	[V AC]	250	250	250	250	250
直流电压	[V DC]	250	250	250	250	250
电气接头		Amphenol PT 卡扣锁定式插座, 26 针	Amphenol PT 卡扣锁定式插座, 26 针	Amphenol PT 卡扣锁定式插座, 26 针	Amphenol PT 卡扣锁定式插座, 26 针	Amphenol PT 卡扣锁定式插座, 26 针
插座连接		可以径向旋转	可以径向旋转	可以径向旋转	可以径向旋转	可以径向旋转
特殊特性		可以旋转经过五个位置	可以旋转经过五个位置, 带直角 M8 插座 (A 编码, 3 针) 的两根集成电缆, 用于锁定和解锁传感器的连接。	可以旋转经过五个位置, 带 M8 直连插座 (A 编码, 3 针) 的两根集成电缆, 用于锁定和解锁传感器的连接。	可以旋转经过五个位置	可以旋转经过五个位置, 对 0-15 个工具进行工具编码的旋转编码器开关。专为最大 0.15 A 和 24 V 设计。

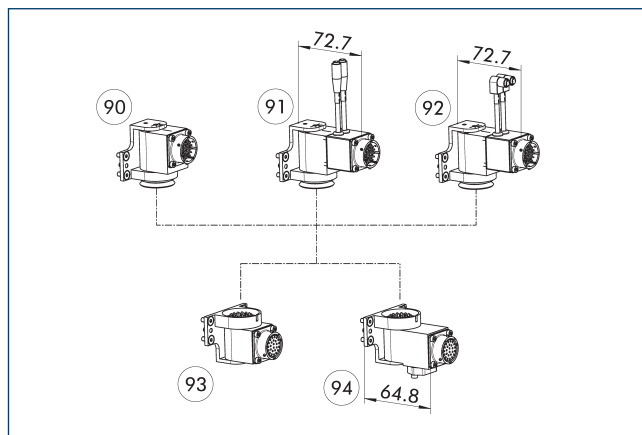
COS G26-K 和 COS G26-A 组合



12 主侧

13 转接头侧

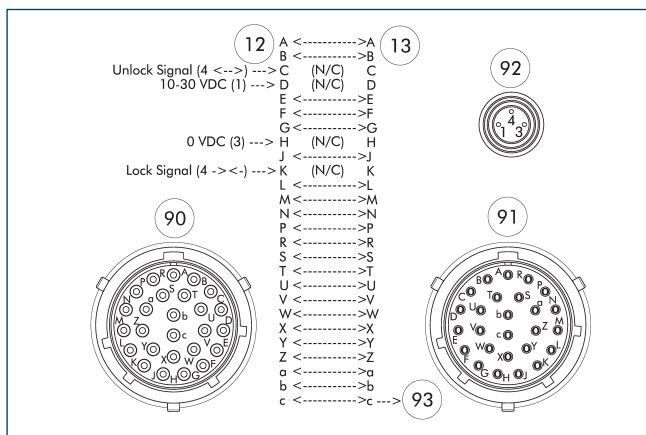
G26 产品组合可能性



- 90 COS G26-K
- 91 COS G26W-K
- 92 COS G26R-K

- 93 COS G26-A
- 94 COS G21-A

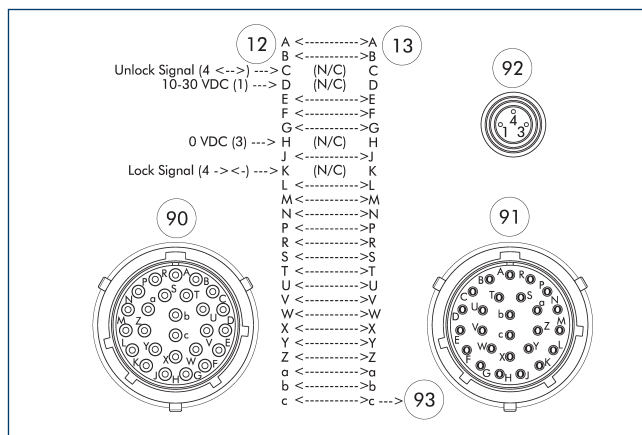
COS G26R-K 和 COS G26-A 的引脚分配



- 12 主侧
- 13 转接头侧
- 90 Amphenol PT 卡扣锁定式连接器, 26 针

- 91 Amphenol PT 卡扣锁定式插座, 26 针
- 92 M8 插座, A 码, 3 针
- 93 导引脚

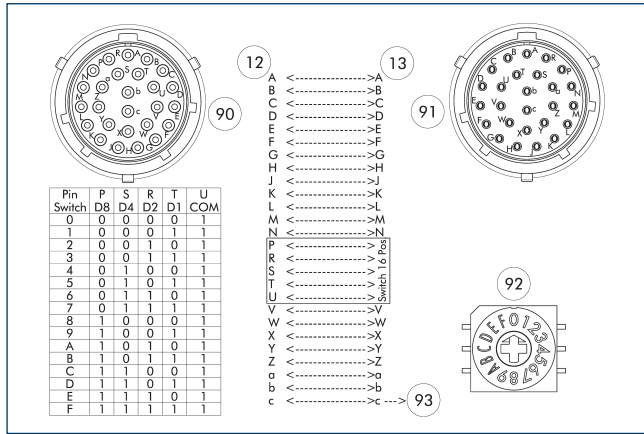
COS G26W-K 和 COS G26-A 的引脚分配



- 12 主侧
- 13 转接头侧
- 90 Amphenol PT 卡扣锁定式连接器, 26 针

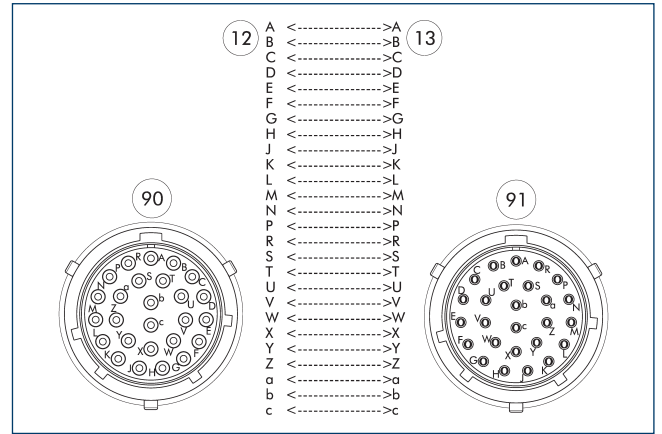
- 91 Amphenol PT 卡扣锁定式插座, 26 针
- 92 M8 插座, A 码, 3 针
- 93 导引脚

COS G26-K 和 COS G21-A 的引脚分配



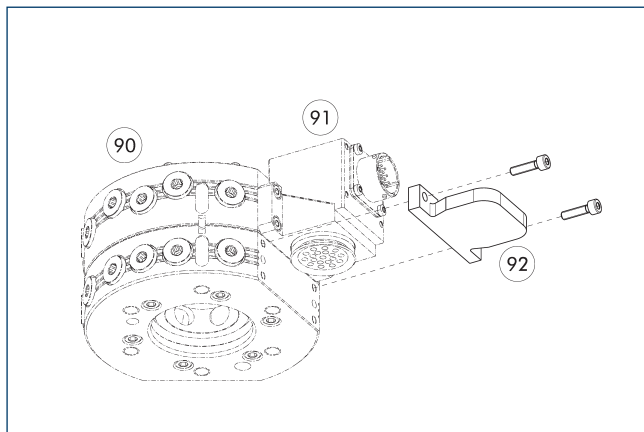
- ⑫ 主侧
- ⑬ 转接头侧
- ⑨⑩ Amphenol PT 卡扣锁定制式连接器, 26 针
- ⑨① Amphenol PT 卡扣锁定制式插座, 26 针
- ⑨② 旋转编码开关, 用于 0-15 个工具的工具编码。
- ⑨③ 导引脚

COS G26-K 和 COS G26-A 的引脚分配



- ⑫ 主侧
- ⑬ 转接头侧
- ⑨⑩ Amphenol PT 卡扣锁定制式连接器, 26 针
- ⑨① Amphenol PT 卡扣锁定制式插座, 26 针

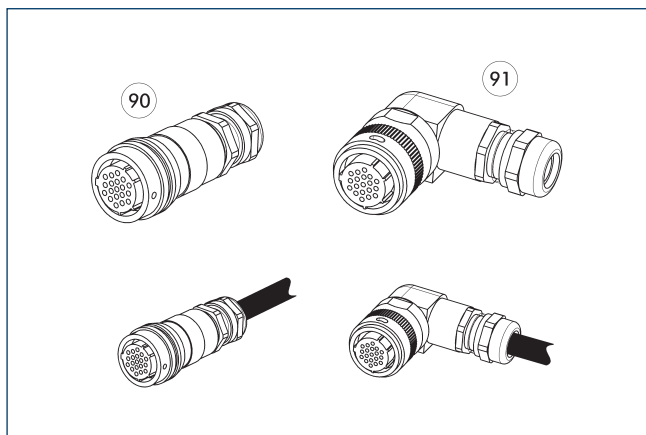
护盖 COS JPC-A



- ⑨② 护盖 COS JPC-A
- ⑨④ 自动快换系统 CPS
- ⑨⑤ 可选模块 COS 机器人侧

描述	ID	适用于
防护罩		
COS JPC-A	1584095	适用于许多带螺纹样式 J 的电气模块

电缆插头/延长线



90 直连插头/插座

91 连接器/斜型插座

可按照客户要求提供其他长度的电缆。

描述	ID	长度
		[m]
角式电缆连接器, 机器人侧		
KAS-26B-K-90-C	0301296	
角式电缆连接器, 工具侧		
KAS-26B-A-90-C	0301297	
角式电缆连接器及电缆, 机器人侧		
KA BW26B-L 26P-0300	0302185	3
KA BW26B-L 26P-0500	0302186	5
角式电缆连接器及电缆, 工具侧		
KA SW26B-L 26P-0300	0302187	3
直式电缆连接器, 机器人侧		
KAS-26B-K-0-C	0301290	
直式电缆连接器, 工具侧		
KAS-26B-A-0-C	0301291	
直式电缆连接器及电缆, 机器人侧		
KA BG26B-L 26P-0300	0302192	3
KA BG26B-L 26P-0500	0302193	5
直式电缆连接器及电缆, 工具侧		
KA SG26B-L 26P-0300	0302184	3

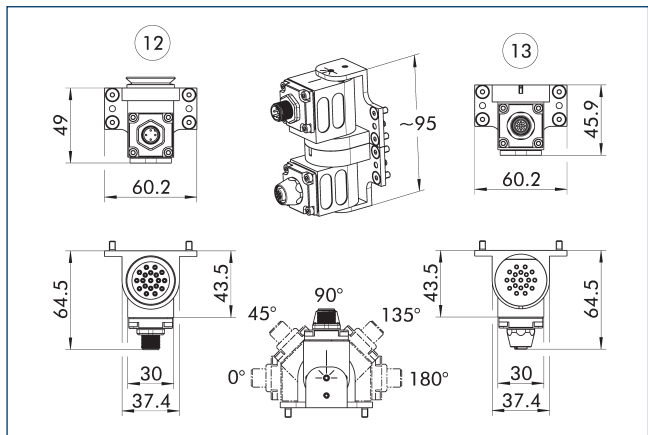
① 请前往 schunk.com 了解详细信息和更多电缆接头



技术参数

描述		COS GD4-K	COS GD4-A
ID		1586557	1586556
适用于		更换头	工具
螺钉连接图		J	J
传输类型		信号	信号
重量	[kg]	0.14	0.12
最低/最高环境温度	[° C]	5/60	5/60
防护等级 IP		IP64 (仅在耦合状态下)	IP64 (仅在耦合状态下)
针脚触点数量		4	4
额定电流	[A]	2	2
交流电压	[V AC]	48	48
直流电压	[V DC]	48	48
电气接头		M12 连接器, A 码, 4针	M12 插座, A 码, 4 针
插座连接		可以径向旋转	可以径向旋转
特殊特性		可以旋转经过五个位置	可以旋转经过五个位置

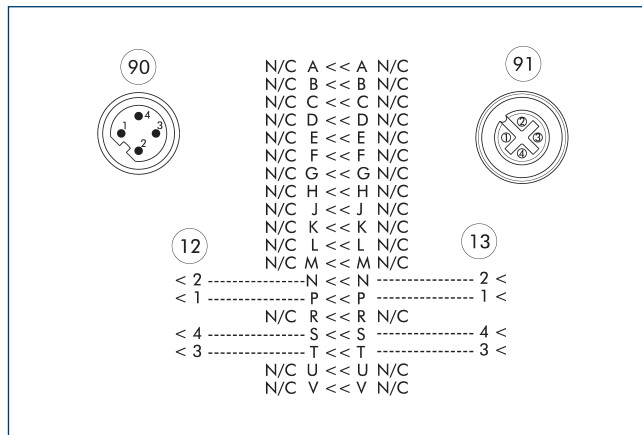
COS GD4-K 和 COS GD4-A 组合



12 主侧

13 转接头侧

COS GD4-K 和 COS GD4-A 的引脚分配



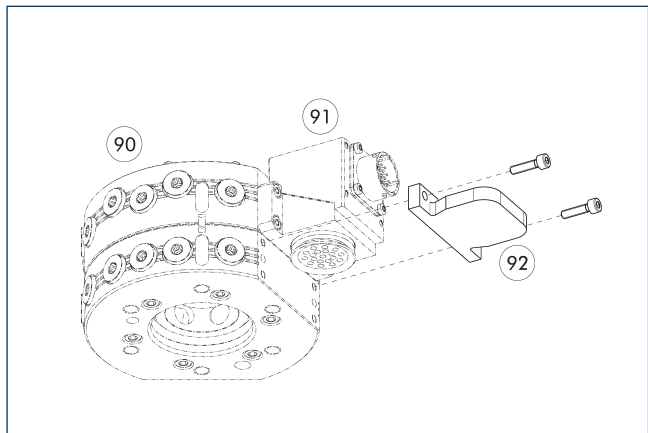
12 主侧

13 转接头侧

90 M12 连接器, A 码, 4针

91 M12 插座, A 码, 4 针

护盖 COS JPC-A



90 自动快换系统 CPS

92 护盖 COS JPC-A

91 可选模块 COS 机器人侧

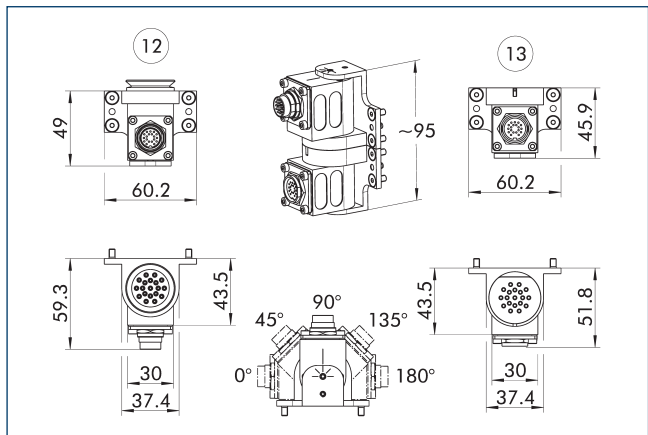
描述	ID	适用于
防护罩		
COS JPC-A	1584095	适用于许多带螺纹样式 J 的电气模块



技术参数

描述		COS GF19-K	COS GF19W-K	COS GF19-A	COS GF14-A
ID		1586570	1586572	1586559	1586558
适用于		更换头	更换头	工具	工具
螺钉连接图		J	J	J	J
传输类型		信号	信号	信号	信号
重量	[kg]	0.13	0.17	0.12	0.14
最低/最高环境温度	[° C]	5/60	5/60	5/60	5/60
防护等级 IP		IP64 (仅在耦合状态下)	IP64 (仅在耦合状态下)	IP64 (仅在耦合状态下)	IP64 (仅在耦合状态下)
针脚触点数量		19	15	19	14
额定电流	[A]	3	3	3	3
交流电压	[V AC]	30	30	30	30
直流电压	[V DC]	30	30	30	30
电气接头		M16 连接器, 19 针	M16 连接器, 19 针	M16 插座, 19 针	M16 插座, 19 针
插座连接		可以径向旋转	可以径向旋转	可以径向旋转	可以径向旋转
特殊特性		可以旋转经过五个位置	可以旋转经过五个位置, 带 M8 直连插座 (A 编码, 3 针) 的两根集成电缆, 用于锁定和解锁传感器的连接。	可以旋转经过五个位置	可以旋转经过五个位置, 对 0-15 个工具进行工具编码的旋转编码器开关。专为最大 0.15 A 和 24 V 设计。

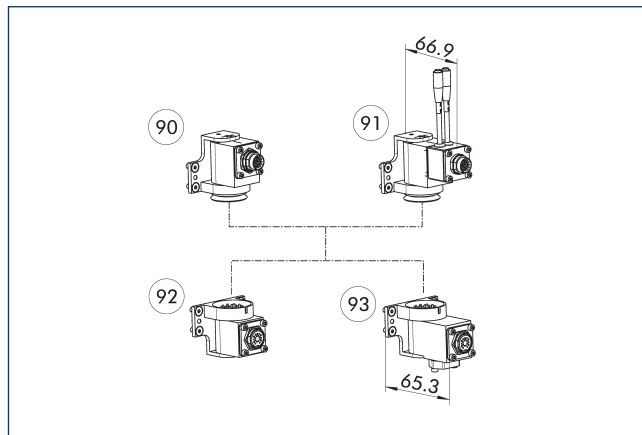
COS GF19-K 和 COS GF19-A 组合



12 主侧

13 转接头侧

GF19 产品组合可能性



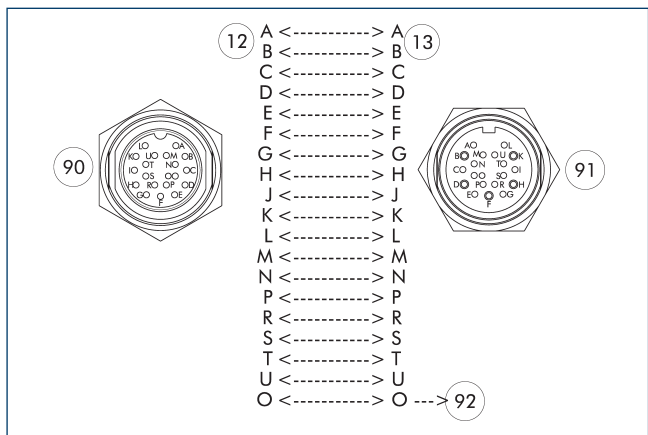
90 COS GF19-K

91 COS GF19W-K

92 COS GF19-A

93 COS GF14-A

COS GF19-K 和 COS GF19-A 的引脚分配



12 主侧

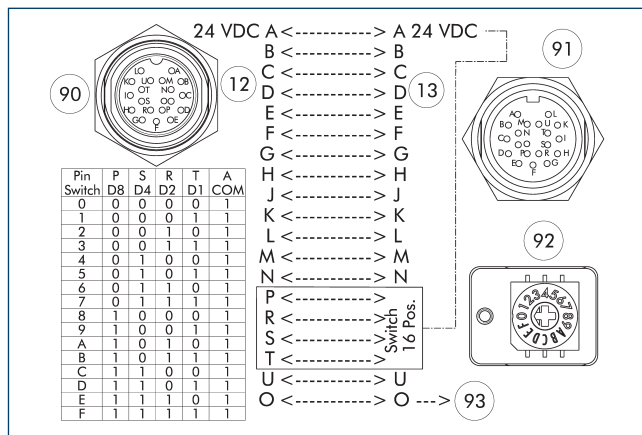
13 转接头侧

90 M16 连接器, 19 针

91 M16 插座, 19 针

92 导引脚

COS GF19-K 和 COS GF14-A 的引脚分配



12 主侧

13 转接头侧

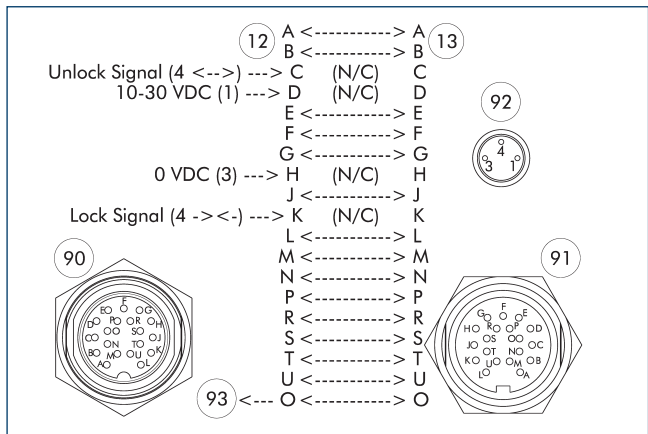
90 M16 连接器, 19 针

91 M16 插座, 19 针

92 旋转编码开关, 用于 0-15 个工具的工具编码。

93 导引脚

COS GF19W-K 和 COS GF19-A 的引脚分配



12 主侧

13 转接头侧

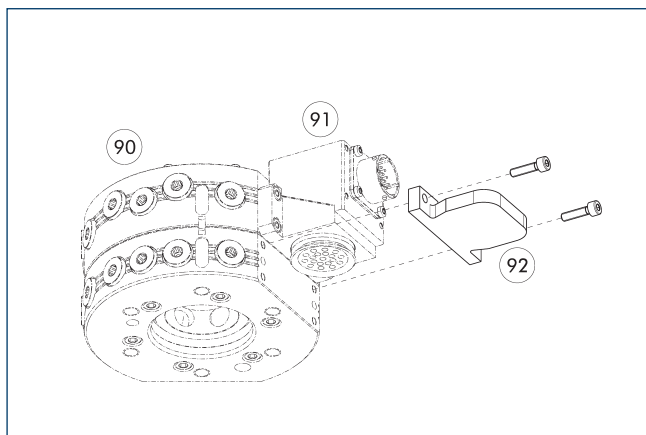
90 M16 连接器, 19 针

91 M16 插座, 19 针

92 M8 插座, A 码, 3 针

93 导引脚

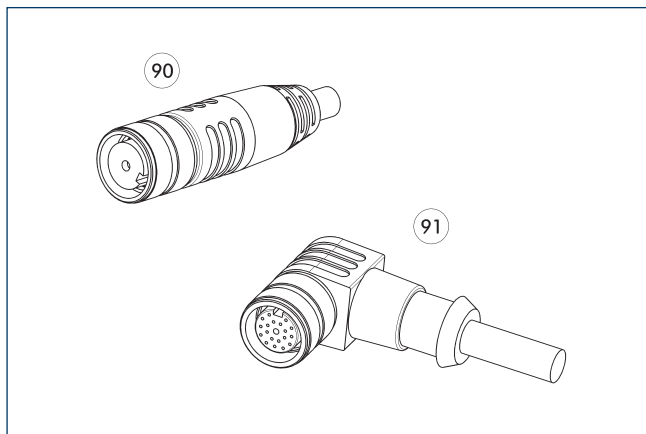
护盖 COS JPC-A



- ⑨⑩ 自动快换系统 CPS
- ⑨① 可选模块 COS 机器人侧
- ⑨② 护盖 COS JPC-A

描述	ID	适用于
防护罩		
COS JPC-A	1584095	适用于许多带螺纹样式 J 的电气模块

电缆插头/延长线



- ⑨⑩ 连接器/直连插座, 带延长线
- ⑨① 连接器/斜型插座, 带延长线

描述	ID	长度
		[m]
角式电缆连接器及电缆, 机器人侧		
KA BW19F-L 19P-0500	0302172	5
KA BW19F-L 19P-1000	0302173	10
角式电缆连接器及电缆, 工具侧		
KA SW19F-L 19P-0300	0302175	3
直式电缆连接器及电缆, 机器人侧		
KA BG19F-L 19P-0500	0302170	5
KA BG19F-L 19P-1000	0302171	10
直式电缆连接器及电缆, 工具侧		
KA SG19F-L 19P-0300	0302174	3

① 请前往 schunk.com 了解详细信息和更多电缆接头

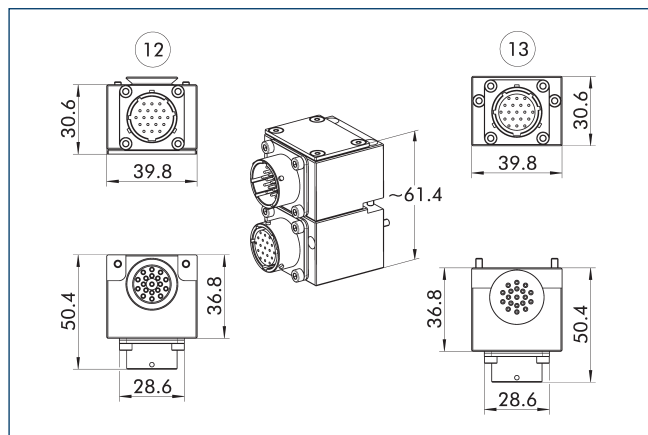


技术参数

描述		COS K19-K	COS K19P-K	COS K19W-K	COS K19-KIT-K	COS K19-A	COS K19-KIT-A
ID		1586384	1586389	1586394	1586387	1586381	1586386
适用于		更换头	更换头	更换头	更换头	工具	工具
螺钉连接图		K	K	K	K	K	K
传输类型		信号	信号	信号	信号	信号	信号
重量	[kg]	0.1	0.12	0.11	0.1	0.11	0.11
最低/最高环境温度	[° C]	5/60	5/60	5/60	5/60	5/60	5/60
防护等级 IP		IP64 (仅在耦合状态下)	IP64 (仅在耦合状态下)	IP64 (仅在耦合状态下)	IP64 (仅在耦合状态下)	IP64 (仅在耦合状态下)	IP64 (仅在耦合状态下)
针脚触点数量		19	15	15	19	19	19
额定电流	[A]	3	3	3	3	3	3
交流电压	[V AC]	50	50	50	250	50	250
直流电压	[V DC]	50	50	50	250	50	250
电气接头		Amphenol PT 卡扣锁定式连接器, 19 针	Amphenol PT 卡扣锁定式连接器, 19 针	Amphenol PT 卡扣锁定式连接器, 19 针		Amphenol PT 卡扣锁定式插座, 19 针	
插座连接		径向	径向	径向		径向	
电气接头					适用于 □ 5-10 mm 的 M16 电缆密封接头		适用于 □ 5-10 mm 的 M16 电缆密封接头
特殊特性			集成于模块壳体的两个插座 (A 编码, 3 针), 用于锁定和解锁传感器的连接。	带有 M8 直连插座 (A 编码, 3 针) 的两根集成电缆, 用于锁定和解锁传感器的连接。	KIT 有一个额外附件, 提供各种出口选项。将电缆线直接焊接到引脚座上。		KIT 有一个额外附件, 提供各种出口选项。将电缆线直接焊接到引脚座上。

描述		COS K14-A
ID		1586379
适用于		工具
螺钉连接图		K
传输类型		信号
重量	[kg]	0.11
最低/最高环境温度	[° C]	5/60
防护等级 IP		IP64 (仅在耦合状态下)
针脚触点数量		14
额定电流	[A]	3
交流电压	[V AC]	50
直流电压	[V DC]	50
电气接头		Amphenol PT 卡扣锁定式插座, 19 针
插座连接		径向
特殊特性		旋转编码开关, 用于 0 - 15 个工具的工具编码。专为最大 0.15 A 和 24 V 设计。

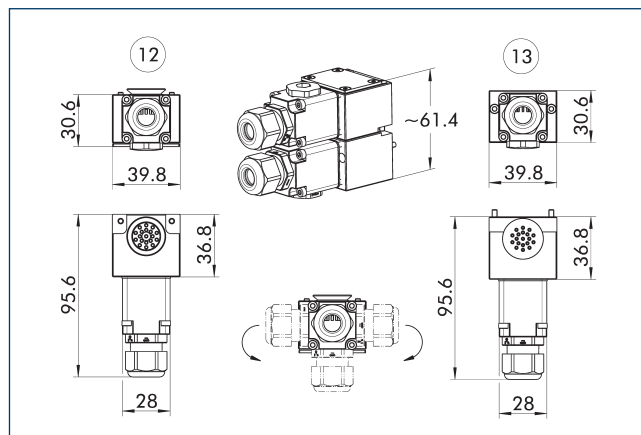
COS K19-K 和 COS K19-A 组合



12 主侧

13 转接头侧

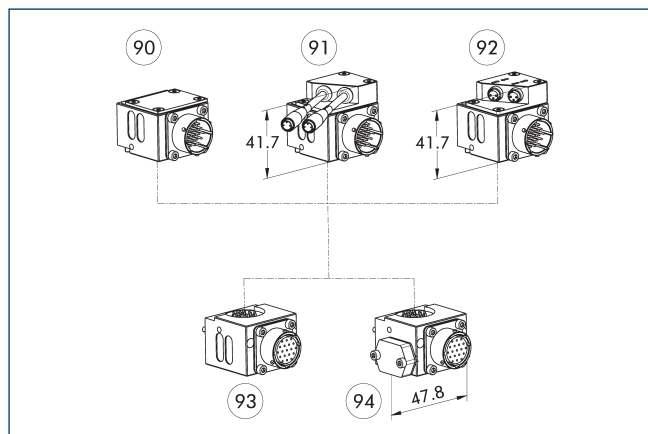
COS K19-Kit-K 和 COS K19-Kit-A 组合



12 主侧

13 转接头侧

K19 产品组合可能性



90 COS K19-K

93 COS K19-A

91 COS K19W-K

94 COS K14-A

92 COS K19P-K

COS K19-K 和 COS K14-A 的引脚分配

Pin Switch	P	S	R	T	U
0	0	0	0	0	1
1	0	0	0	1	1
2	0	0	1	0	1
3	0	0	1	1	1
4	0	1	0	0	1
5	0	1	0	1	1
6	0	1	1	0	1
7	0	1	1	1	1
8	1	0	0	0	1
9	1	0	0	1	1
A	1	0	1	0	1
B	1	0	1	1	1
C	1	1	0	0	1
D	1	1	0	1	1
E	1	1	1	0	1
F	1	1	1	1	1

12 A <-----> A 13
 B <-----> B
 C <-----> C
 D <-----> D
 E <-----> E
 F <-----> F
 G <-----> G
 H <-----> H
 J <-----> J
 K <-----> K
 L <-----> L
 M <-----> M
 N <-----> N
 P <-----> P
 R <-----> R
 S <-----> S
 T <-----> T
 U <-----> U
 V <-----> V

90

91

92

93

12 主侧

13 转接头侧

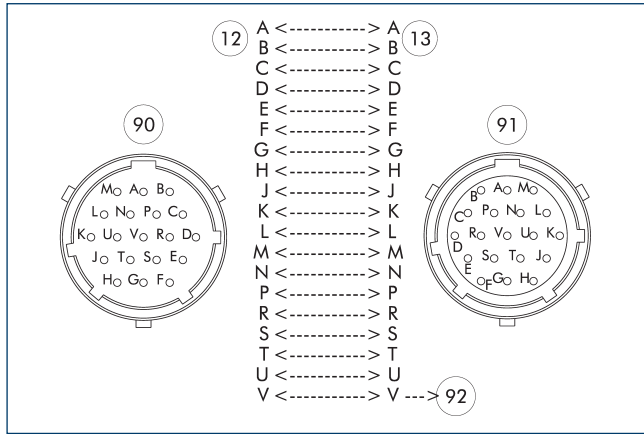
90 Amphenol PT 卡扣锁定式连接器, 19 针

91 Amphenol PT 卡扣锁定式插座, 19 针

92 旋转编码开关, 用于 0-15 个工具的工具编码。

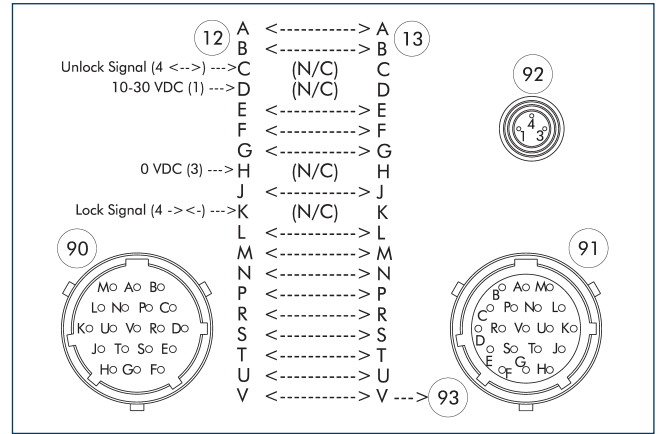
93 导引脚

COS K19-K 和 COS K19-A 的引脚分配



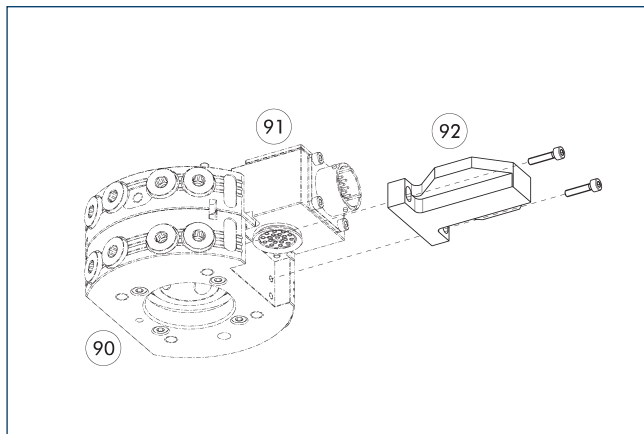
- ⑫ 主侧
- ⑨① Amphenol PT 卡扣锁定式插座, 19 针
- ⑬ 转接头侧
- ⑨② 导引销
- ⑨① Amphenol PT 卡扣锁定式连接器, 19 针

COS K19W-K 和 COS K19-A 的引脚分配



- ⑫ 主侧
- ⑨① Amphenol PT 卡扣锁定式插座, 19 针
- ⑬ 转接头侧
- ⑨② M8 插座, A 码, 3 针
- ⑨① Amphenol PT 卡扣锁定式连接器, 19 针
- ⑨③ 导引销

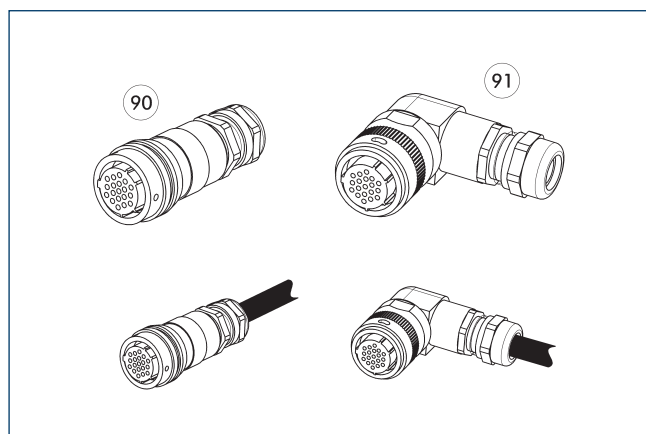
护盖 COS KPC-A



- ⑨① 自动快换系统 CPS
- ⑨② 护盖 COS KPC-A
- ⑨① 可选模块 COS 机器人侧

描述	ID	适用于
防护罩		
COS KPC-A	1585142	许多带螺纹样式 K 的电气模块

电缆插头/延长线



90 直连插头/插座

91 连接器/斜型插座

可按照客户要求提供其他长度的电缆。

描述	ID	长度
		[m]
角式电缆连接器, 机器人侧		
KAS-19B-K-90-C	0301294	
角式电缆连接器, 工具侧		
KAS-19B-A-90-C	0301295	
角式电缆连接器及电缆, 机器人侧		
KA BW19B-L 19P-0300	0302179	3
KA BW19B-L 19P-0500	0302190	5
角式电缆连接器及电缆, 工具侧		
KA SW19B-L 19P-0300	0302191	3
直式电缆连接器, 机器人侧		
KAS-19B-K-0-C	0301283	
直式电缆连接器, 工具侧		
KAS-19B-A-0-C	0301284	
直式电缆连接器及电缆, 机器人侧		
KA BG19B-L 19P-0300	0302176	3
KA BG19B-L 19P-0500	0302177	5
直式电缆连接器及电缆, 工具侧		
KA SG19B-L 19P-0300	0302178	3

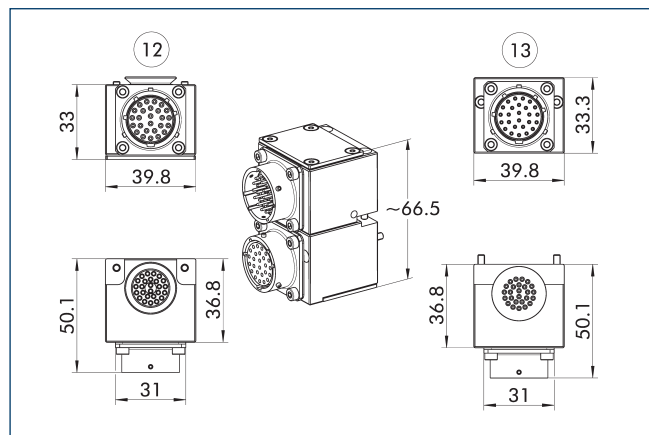
① 请前往 schunk.com 了解详细信息和更多电缆接头



技术参数

描述		COS K26-K	COS K26P-K	COS K26-A	COS K21-A
ID		1586398	1586410	1586397	1586395
适用于		更换头	更换头	工具	工具
螺钉连接图		K	K	K	K
传输类型		信号	信号	信号	信号
重量	[kg]	0.1	0.13	0.11	0.11
最低/最高环境温度	[° C]	5/60	5/60	5/60	5/60
防护等级 IP		IP64 (仅在耦合状态下)	IP64 (仅在耦合状态下)	IP64 (仅在耦合状态下)	IP64 (仅在耦合状态下)
针脚触点数量		26	22	26	21
额定电流	[A]	3	3	3	3
交流电压	[V AC]	50	50	50	50
直流电压	[V DC]	50	50	50	50
电气接头		Amphenol PT 卡扣锁定式连接器, 26 针	Amphenol PT 卡扣锁定式连接器, 26 针	Amphenol PT 卡扣锁定式插座, 26 针	Amphenol PT 卡扣锁定式插座, 26 针
插座连接		径向	径向	径向	径向
特殊特性			集成于模块壳体的两个插座 (A 编码, 3 针), 用于锁定和解锁传感器的连接。		旋转编码开关, 用于 0 - 15 个工具的工具编码。专为最大 0.15 A 和 24 V 设计。

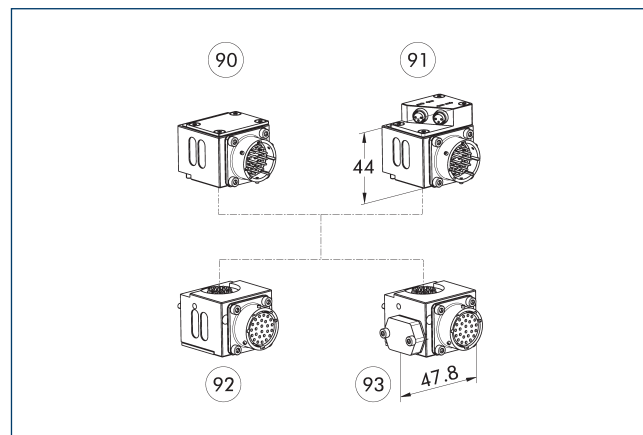
COS K26-K 和 COS K26-A 组合



12 主侧

13 转接头侧

K26 产品组合可能性



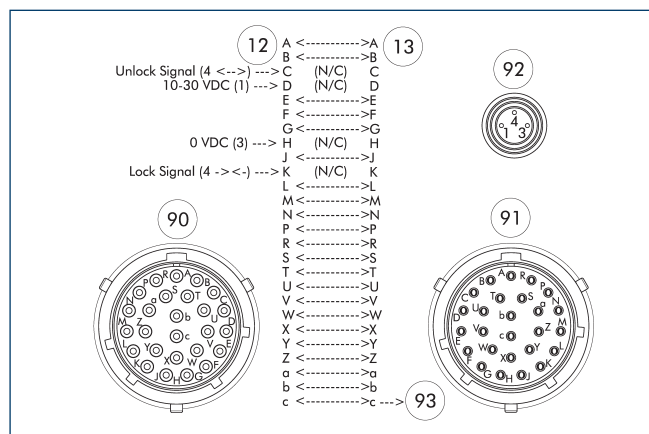
90 COS K26-K

91 COS K26P-K

92 COS K26-A

93 COS K21-A

COS K26P-K 和 COS K26-A 的引脚分配



12 主侧

13 转接头侧

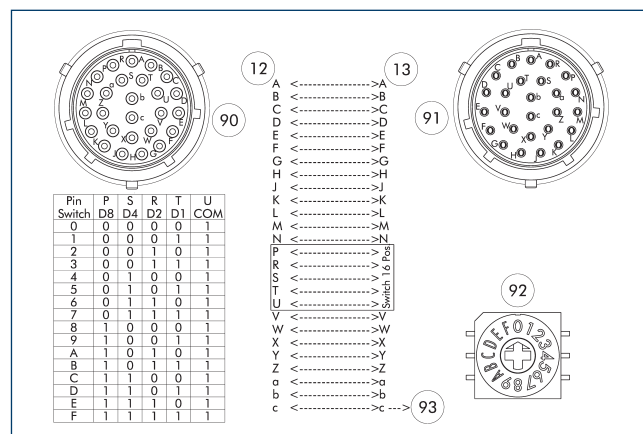
90 Amphenol PT 卡扣锁定式连接器, 26 针

91 Amphenol PT 卡扣锁定式插座, 26 针

92 M8 插座, A 码, 3 针

93 导引脚

COS K26-K 和 COS K21-A 的引脚分配



12 主侧

13 转接头侧

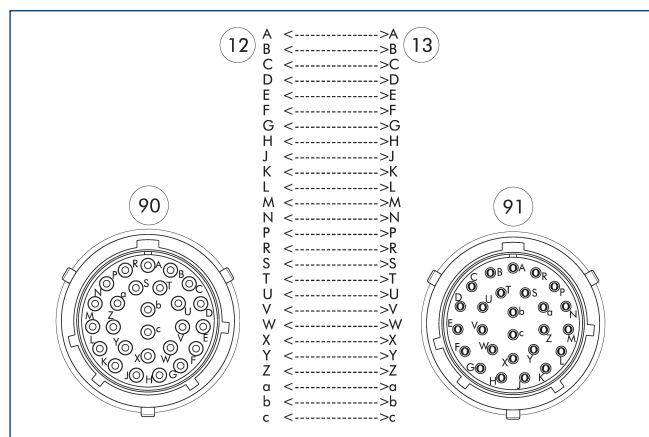
90 Amphenol PT 卡扣锁定式连接器, 26 针

91 Amphenol PT 卡扣锁定式插座, 26 针

92 旋转编码开关, 用于 0-15 个工具的工具编码。

93 导引脚

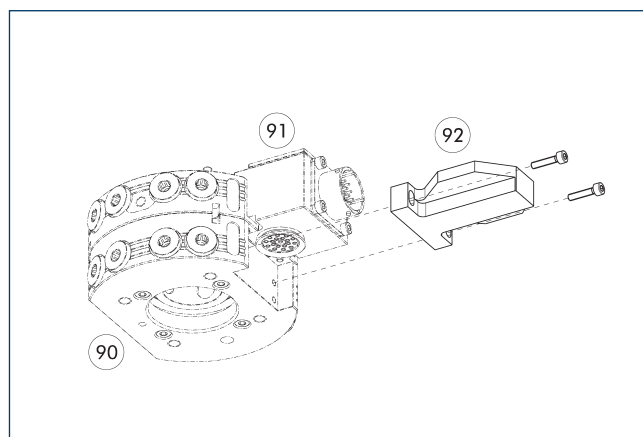
COS K26-K 和 COS K26-A 的引脚分配



⑫ 主侧
⑬ 转接头侧

⑨⑩ Amphenol PT 卡扣锁定式连接器, 26 针
⑨⑪ Amphenol PT 卡扣锁定式插座, 26 针

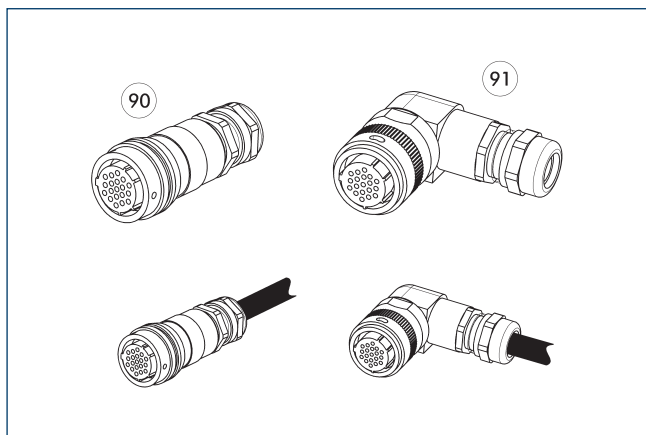
护盖 COS KPC-A



⑨⑩ 自动快换系统 CPS
⑨⑪ 可选模块 COS 机器人侧
⑨⑫ 护盖 COS KPC-A

描述	ID	适用于
防护罩		
COS KPC-A	1585142	许多带螺纹样式 K 的电气模块

电缆插头/延长线



90 直连插头/插座

91 连接器/斜型插座

可按照客户要求提供其他长度的电缆。

描述	ID	长度
		[m]
角式电缆连接器, 机器人侧		
KAS-26B-K-90-C	0301296	
角式电缆连接器, 工具侧		
KAS-26B-A-90-C	0301297	
角式电缆连接器及电缆, 机器人侧		
KA BW26B-L 26P-0300	0302185	3
KA BW26B-L 26P-0500	0302186	5
角式电缆连接器及电缆, 工具侧		
KA SW26B-L 26P-0300	0302187	3
直式电缆连接器, 机器人侧		
KAS-26B-K-0-C	0301290	
直式电缆连接器, 工具侧		
KAS-26B-A-0-C	0301291	
直式电缆连接器及电缆, 机器人侧		
KA BG26B-L 26P-0300	0302192	3
KA BG26B-L 26P-0500	0302193	5
直式电缆连接器及电缆, 工具侧		
KA SG26B-L 26P-0300	0302184	3

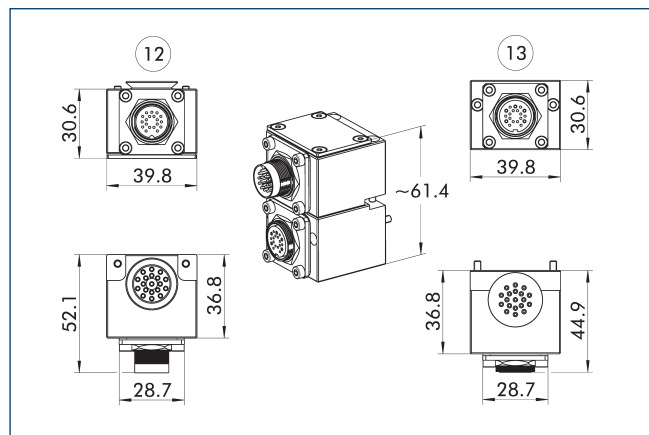
① 请前往 schunk.com 了解详细信息和更多电缆接头



技术参数

描述		COS KF19-K	COS KF19P-K	COS KF19-A	COS KF14-A
ID		1586452	1586453	1586451	1586429
适用于		更换头	更换头	工具	工具
螺钉连接图		K	K	K	K
传输类型		信号	信号	信号	信号
重量	[kg]	0.1	0.12	0.11	0.11
最低/最高环境温度	[° C]	5/60	5/60	5/60	5/60
防护等级 IP		IP64 (仅在耦合状态下)	IP64 (仅在耦合状态下)	IP64 (仅在耦合状态下)	IP64 (仅在耦合状态下)
针脚触点数量		19	15	19	14
额定电流	[A]	3	3	3	3
交流电压	[V AC]	30	30	30	30
直流电压	[V DC]	30	30	30	30
电气接头		M16 连接器, 19 针	M16 连接器, 19 针	M16 插座, 19 针	M16 插座, 19 针
插座连接		径向	径向	径向	径向
特殊特性			集成于模块壳体的两个插座 (A 编码, 3 针), 用于锁定和解锁传感器的连接。		旋转编码开关, 用于 0 - 15 个工具的工具编码。专为最大 0.15 A 和 24 V 设计。

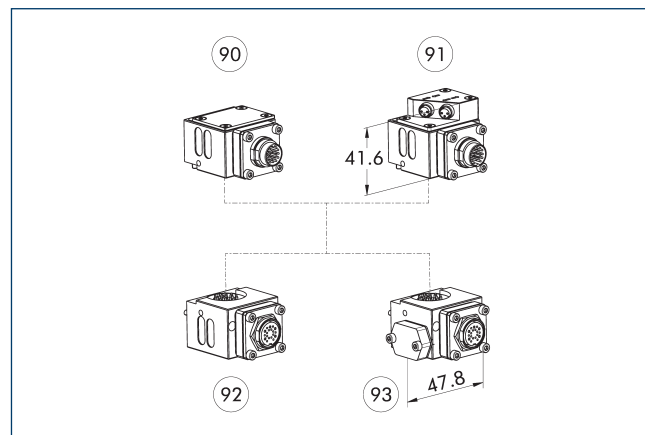
COS KF19-K 和 COS KF19-A 组合



12 主侧

13 转接头侧

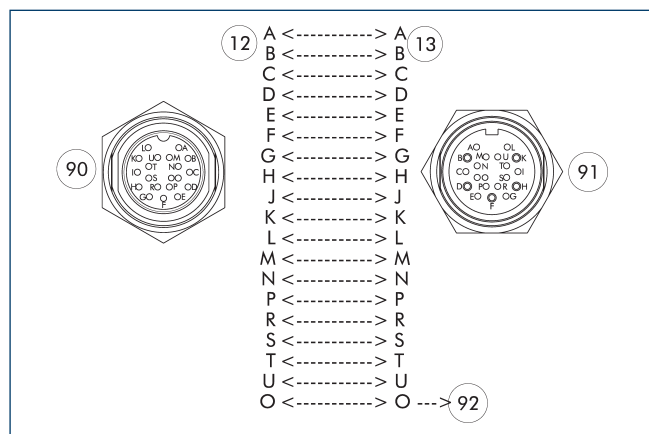
KF19 产品组合可能性



90 COS KF19-K
91 COS KF19P-K

92 COS KF19-A
93 COS KF14-A

COS KF19-K 和 COS KF19-A 的引脚分配



12 主侧

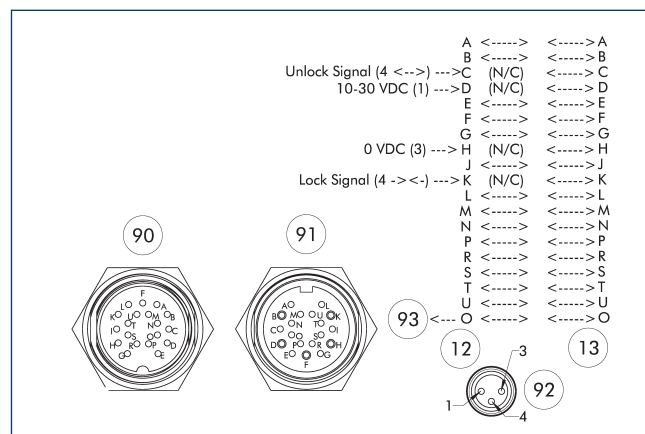
91 M16 插座, 19 针

13 转接头侧

92 导引销

90 M16 插座, 19 针

COS KF19P-K 和 COS KF19-A 的引脚分配



12 主侧

91 M16 插座, 19 针

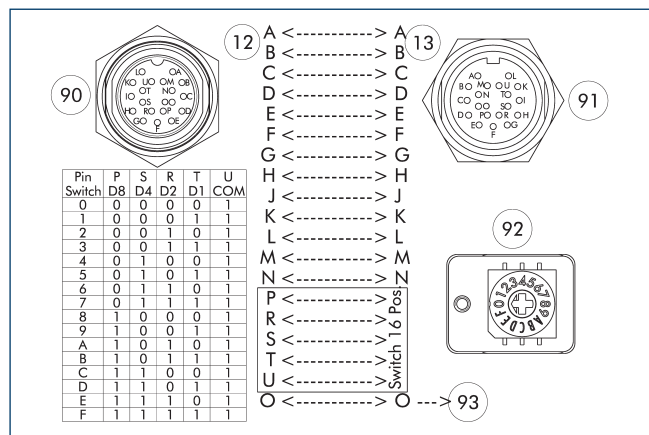
13 转接头侧

92 M8 插座, A 码, 3 针

90 M16 连接器, 19 针

93 导引销

COS KF19-K 和 COS KF14-A 的引脚分配



12 主侧

91 M16 插座, 19 针

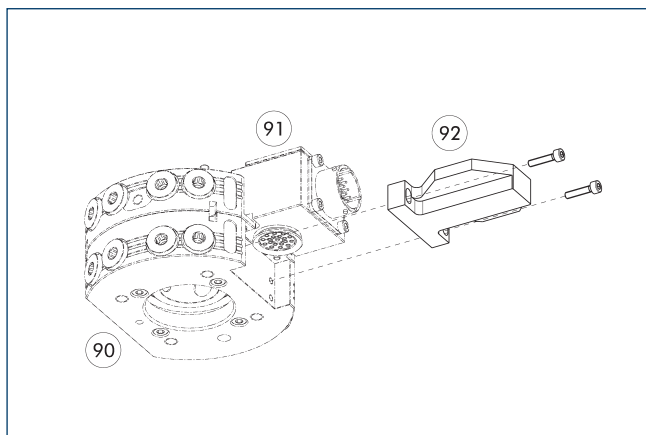
13 转接头侧

92 旋转编码开关, 用于 0-15 个工具的工具编码。

90 M16 连接器, 19 针

93 导引销

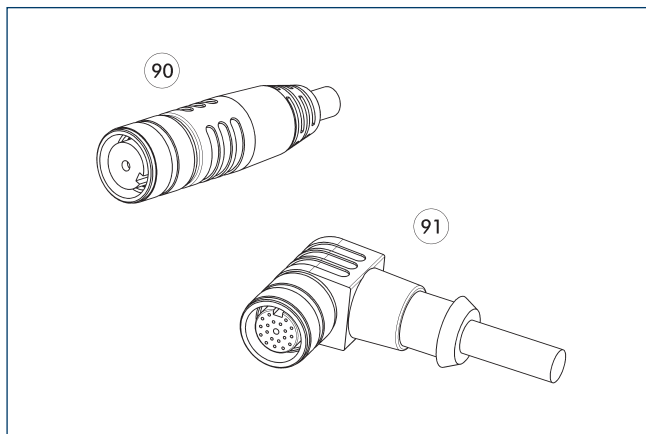
护盖 COS KPC-A



- ⑨⑩ 自动快换系统 CPS
- ⑨① 可选模块 COS 机器人侧
- ⑨② 护盖 COS KPC-A

描述	ID	适用于
防护罩		
COS KPC-A	1585142	许多带螺纹样式 K 的电气模块

电缆插头/延长线



- ⑨⑩ 连接器/直插座, 带延长线
- ⑨① 连接器/斜型插座, 带延长线

描述	ID	长度
		[m]
角式电缆连接器及电缆, 机器人侧		
KA BW19F-L 19P-0500	0302172	5
KA BW19F-L 19P-1000	0302173	10
角式电缆连接器及电缆, 工具侧		
KA SW19F-L 19P-0300	0302175	3
直式电缆连接器及电缆, 机器人侧		
KA BG19F-L 19P-0500	0302170	5
KA BG19F-L 19P-1000	0302171	10
直式电缆连接器及电缆, 工具侧		
KA SG19F-L 19P-0300	0302174	3

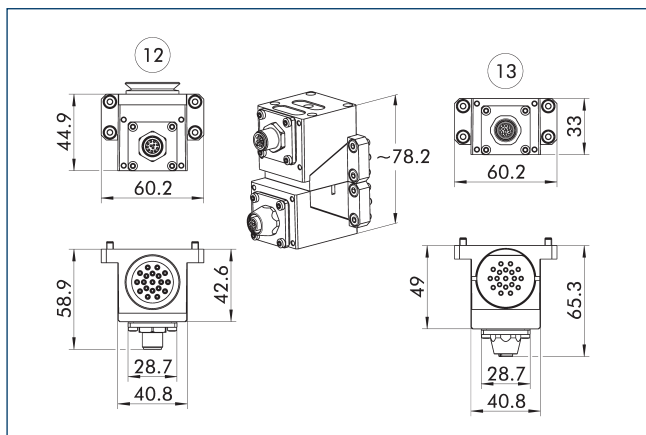
① 请前往 schunk.com 了解详细信息和更多电缆接头



技术参数

描述		COS R12-K	COS R12-A
ID		1586438	1586432
适用于		更换头	工具
螺钉连接图		J	J
传输类型		信号	信号
重量	[kg]	0.11	0.1
最低/最高环境温度	[° C]	5/60	5/60
防护等级 IP		IP64 (仅在耦合状态下)	IP64 (仅在耦合状态下)
针脚触点数量		12	12
额定电流	[A]	2	2
交流电压	[V AC]	30	30
直流电压	[V DC]	30	30
电气接头		M12 连接器, A 码, 12 针	M12 插座, A 码, 12 针
插座连接		径向	径向

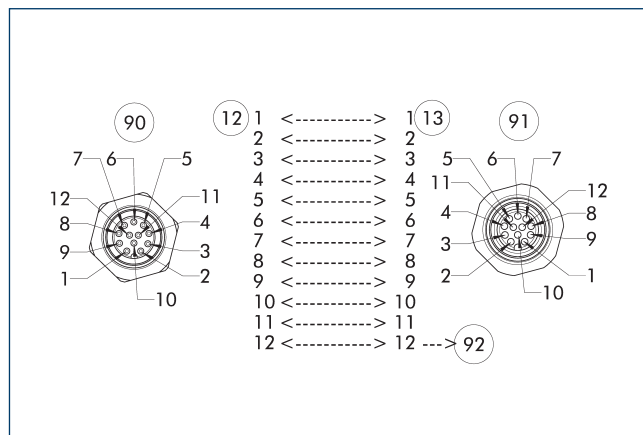
COS R12-K 和 COS R12-A 组合



12 主侧

13 转接头侧

COS R12-K 和 COS R12-A 的引脚分配



12 主侧

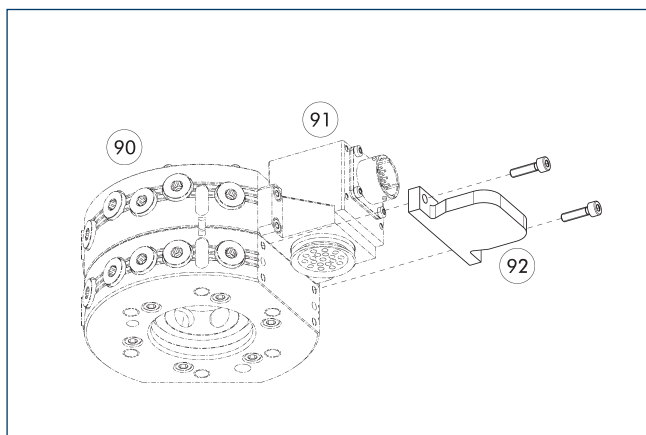
13 转接头侧

90 M12 连接器, A 码, 12 针

91 M12 插座, A 码, 12 针

92 导引脚

护盖 COS JPC-A



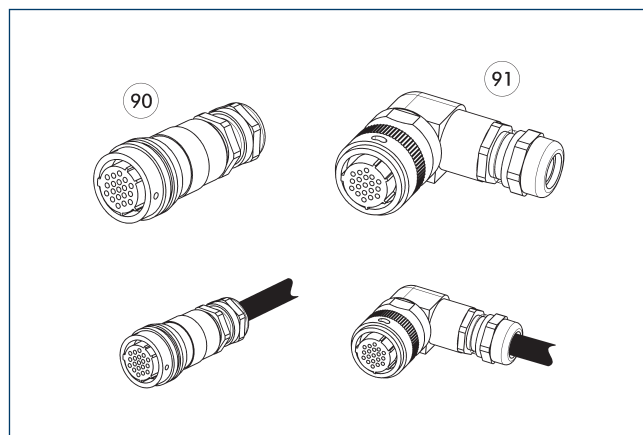
90 自动快换系统 CPS

92 护盖 COS JPC-A

91 可选模块 COS 机器人侧

描述	ID	适用于
防护罩		
COS JPC-A	1584095	适用于许多带螺纹样式 J 的电气模块

电缆插头/延长线



90 直连插头/插座

91 连接器/斜型插座

可按照客户要求提供其他长度的电缆。

描述	ID	
电缆延长线		
KA BG12-L 12P-0500	1324328	
KA BW12-L 12P-0500	1439564	
KA SG12-L 12P-0500	1324332	
KA SW12-L 12P-0500	1439565	

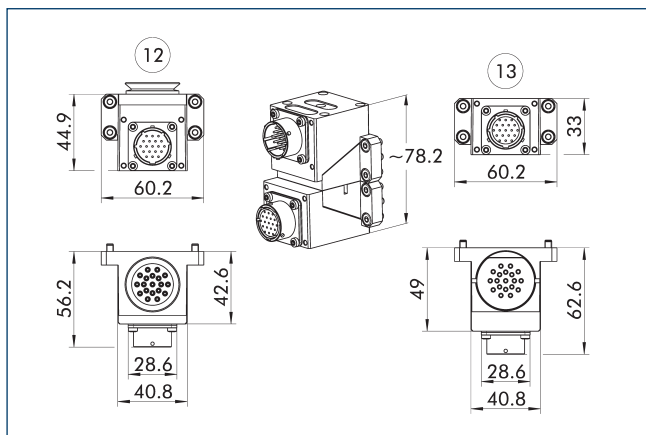


技术参数

描述		COS R19-K	COS R19R-K	COS R19W-K	COS R19-KIT-K	COS R19-A	COS R19-KIT-A
ID		1586443	1586448	1586472	1586446	1586442	1586445
适用于		更换头	更换头	更换头	更换头	工具	工具
螺钉连接图		J	J	J	J	J	J
传输类型		信号	信号	信号	信号	信号	信号
重量	[kg]	0.11	0.12	0.12	0.2	0.1	0.14
最低/最高环境温度	[° C]	5/60	5/60	5/60	5/60	5/60	5/60
防护等级 IP		IP64 (仅在耦合状态下)	IP64 (仅在耦合状态下)	IP64 (仅在耦合状态下)	IP64 (仅在耦合状态下)	IP64 (仅在耦合状态下)	IP64 (仅在耦合状态下)
针脚触点数量		19	15	15	19	19	19
额定电流	[A]	5	5	5	5	5	5
交流电压	[V AC]	250	250	250	250	250	250
直流电压	[V DC]	250	250	250	250	250	250
电气接头		Amphenol PT 卡扣锁定式连接器, 19 针	Amphenol PT 卡扣锁定式连接器, 19 针	Amphenol PT 卡扣锁定式连接器, 19 针		Amphenol PT 卡扣锁定式插座, 19 针	
插座连接		径向	径向	径向		径向	
电气接头					适用于 □ 5-10 mm 的 M16 电缆密封接头		适用于 □ 5-10 mm 的 M16 电缆密封接头
特殊特性			带直角 M8 插座 (A 编码, 3 针) 的两根集成电缆, 用于锁定和解锁传感器的连接。	带有 M8 直连插座 (A 编码, 3 针) 的两根集成电缆, 用于锁定和解锁传感器的连接。	KIT 有一个额外附件, 提供各种出口选项。将电缆线直接焊接到引脚座上。		KIT 有一个额外附件, 提供各种出口选项。将电缆线直接焊接到引脚座上。

描述		COS R14-A	COS R13-A
ID		1586440	1586407
适用于		工具	工具
螺钉连接图		J	J
传输类型		信号	信号
重量	[kg]	0.11	0.11
最低/最高环境温度	[° C]	5/60	5/60
防护等级 IP		IP64 (仅在耦合状态下)	IP64 (仅在耦合状态下)
针脚触点数量		14	13
额定电流	[A]	5	5
交流电压	[V AC]	250	250
直流电压	[V DC]	250	250
电气接头		Amphenol PT 卡扣锁定式插座, 19 针	Amphenol PT 卡扣锁定式插座, 19 针
插座连接		径向	径向
特殊特性		旋转编码开关, 用于 0 - 15 个工具的工具编码。专为最大 0.15 A 和 24 V 设计。	旋转编码开关, 用于 0-31 个工具的工具编码。专为最大 0.15 A 和 24 V 设计。

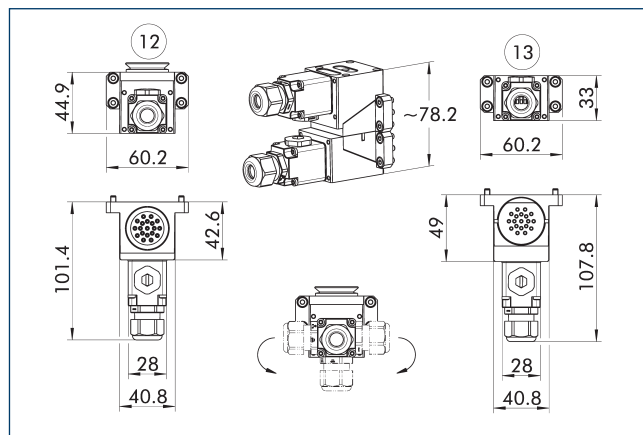
COS R19-K 和 COS R19-A 组合



12 主侧

13 转接头侧

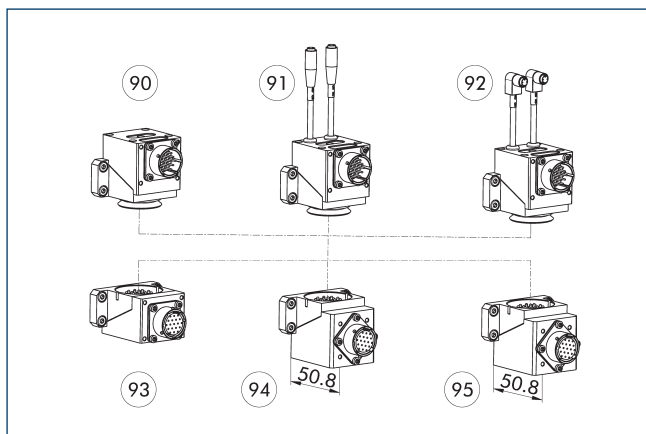
COS R19-Kit-K 和 COS R19-Kit-A 组合



12 主侧

13 转接头侧

R19 产品组合可能性



90 COS R19-K

93 COS R19-A

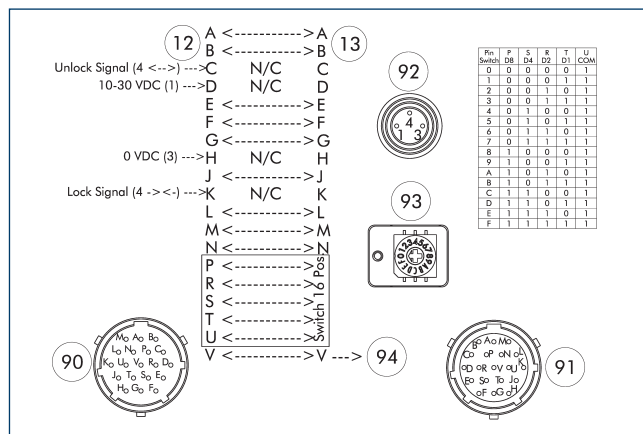
91 COS R19W-K

94 COS R14-A

92 COS R19R-K

95 COS R13-A

COS R19W-K 和 COS R14-A 的引脚分配



12 主侧

92 M8 插座, A 码, 3 针

13 转接头侧

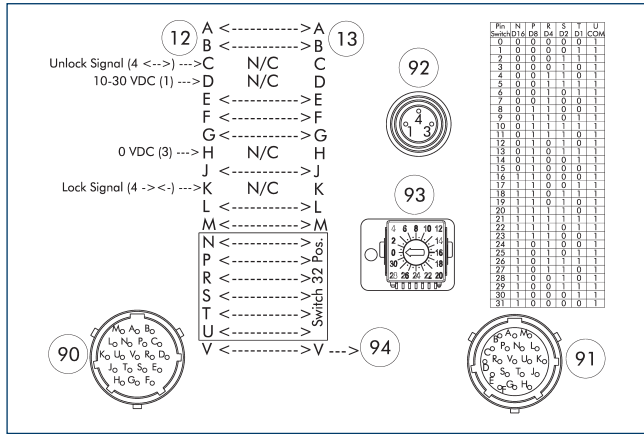
93 旋转编码开关, 用于 0-15 个工具的工具编码。

90 Amphenol PT 卡扣锁定式连接器, 19 针

94 导引销

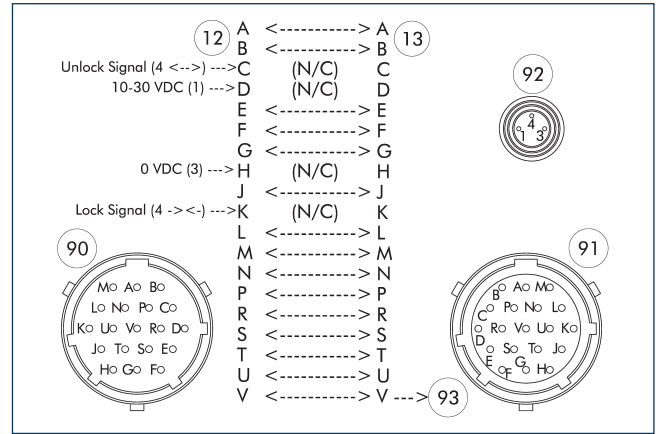
91 Amphenol PT 卡扣锁定式插座, 19 针

COS R19W-K 和 COS R13-A 的引脚分配



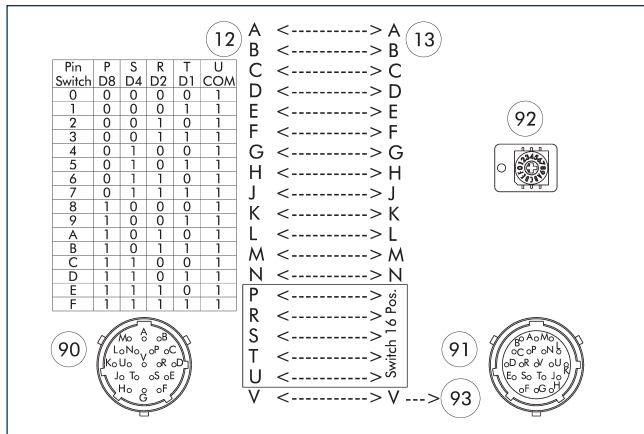
- 12 主侧
- 13 转接头侧
- 90 Amphenol PT 卡扣锁定式连接器, 19 针
- 91 Amphenol PT 卡扣锁定式插座, 19 针
- 92 M8 插座, A 码, 3 针
- 93 旋转编码开关, 用于 0-31 个工具的工具编码。
- 94 导引销

COS R19W-K 和 COS R19-A 的引脚分配



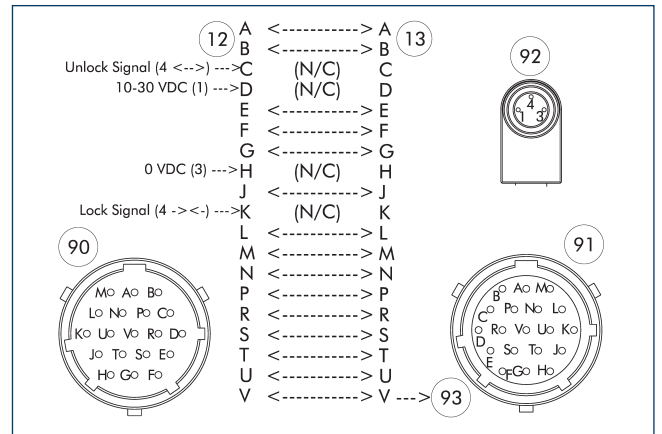
- 12 主侧
- 13 转接头侧
- 90 Amphenol PT 卡扣锁定式连接器, 19 针
- 91 Amphenol PT 卡扣锁定式插座, 19 针
- 92 M8 插座, A 码, 3 针
- 93 导引销

COS R19-K 和 COS R14-A 的引脚分配



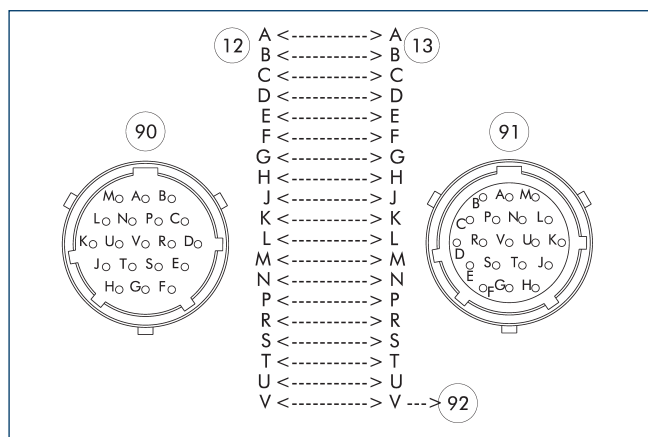
- 12 主侧
- 13 转接头侧
- 90 Amphenol PT 卡扣锁定式连接器, 19 针
- 91 Amphenol PT 卡扣锁定式插座, 19 针
- 92 旋转编码开关, 用于 0-15 个工具的工具编码。
- 93 导引销

COS R19R-K 和 COS R19-A 的引脚分配



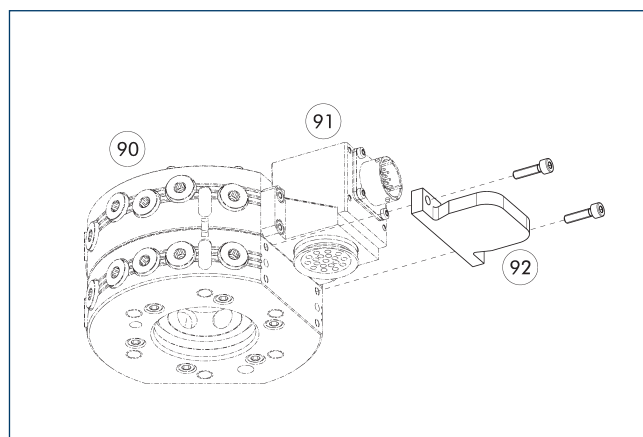
- 12 主侧
- 13 转接头侧
- 90 Amphenol PT 卡扣锁定式连接器, 19 针
- 91 Amphenol PT 卡扣锁定式插座, 19 针
- 92 M8 插座, A 码, 3 针
- 93 导引销

COS R19-K 和 COS R19-A 的引脚分配



- ⑫ 主侧
- ⑬ 转接头侧
- ⑨⑩ Amphenol PT 卡扣锁定式连接器, 19 针
- ⑨① Amphenol PT 卡扣锁定式插座, 19 针
- ⑨② 导引销

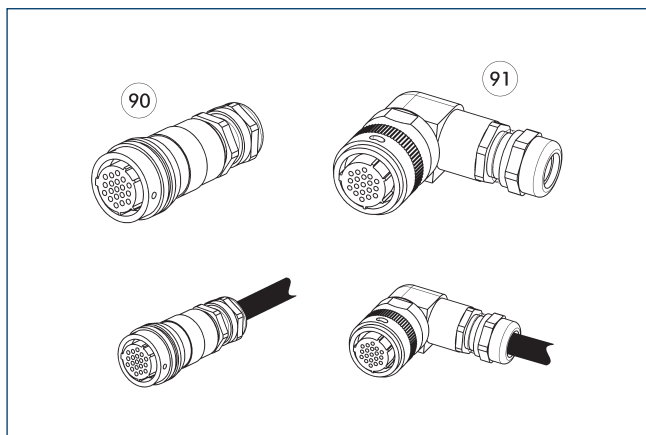
护盖 COS JPC-A



- ⑨③ 自动快换系统 CPS
- ⑨④ 可选模块 COS 机器人侧
- ⑨② 护盖 COS JPC-A

描述	ID	适用于
防护罩		
COS JPC-A	1584095	适用于许多带螺纹样式 J 的电气模块

电缆插头/延长线



90 直连插头/插座

91 连接器/斜型插座

可按照客户要求提供其他长度的电缆。

描述	ID	长度
		[m]
角式电缆连接器, 机器人侧		
KAS-19B-K-90-C	0301294	
角式电缆连接器, 工具侧		
KAS-19B-A-90-C	0301295	
角式电缆连接器及电缆, 机器人侧		
KA BW19B-L 19P-0300	0302179	3
KA BW19B-L 19P-0500	0302190	5
角式电缆连接器及电缆, 工具侧		
KA SW19B-L 19P-0300	0302191	3
直式电缆连接器, 机器人侧		
KAS-19B-K-0-C	0301283	
直式电缆连接器, 工具侧		
KAS-19B-A-0-C	0301284	
直式电缆连接器及电缆, 机器人侧		
KA BG19B-L 19P-0300	0302176	3
KA BG19B-L 19P-0500	0302177	5
直式电缆连接器及电缆, 工具侧		
KA SG19B-L 19P-0300	0302178	3

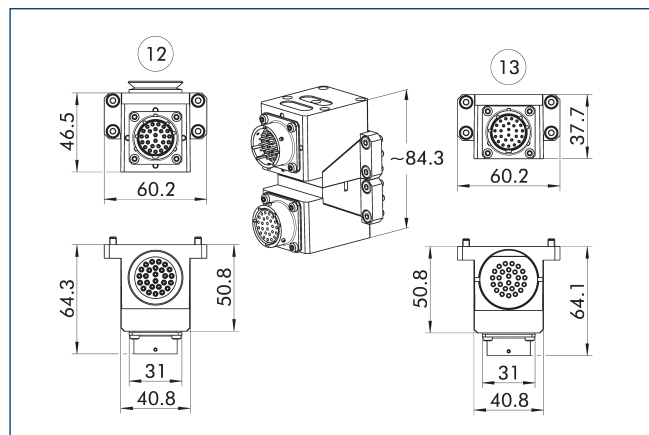
① 请前往 schunk.com 了解详细信息和更多电缆接头



技术参数

描述		COS R26-K	COS R26R-K	COS R26W-K	COS R26-A	COS R21-A	COS R20-A
ID		1586477	1586498	1586511	1586475	1586474	1586441
适用于		更换头	更换头	更换头	工具	工具	工具
螺钉连接图		J	J	J	J	J	J
传输类型		信号	信号	信号	信号	信号	信号
重量	[kg]	0.12	0.14	0.14	0.11	0.12	0.12
最低/最高环境温度	[° C]	5/60	5/60	5/60	5/60	5/60	5/60
防护等级 IP		IP64 (仅在耦合状态下)	IP64 (仅在耦合状态下)	IP64 (仅在耦合状态下)	IP64 (仅在耦合状态下)	IP64 (仅在耦合状态下)	IP64 (仅在耦合状态下)
针脚触点数量		26	22	22	26	21	20
额定电流	[A]	3	3	3	3	3	3
交流电压	[V AC]	250	250	250	250	250	250
直流电压	[V DC]	250	250	250	250	250	250
电气接头		Amphenol PT 卡扣锁定式连接器, 26 针	Amphenol PT 卡扣锁定式连接器, 26 针	Amphenol PT 卡扣锁定式连接器, 26 针	Amphenol PT 卡扣锁定式插座, 26 针	Amphenol PT 卡扣锁定式插座, 26 针	Amphenol PT 卡扣锁定式插座, 26 针
插座连接		径向	径向	径向	径向	径向	径向
特殊特性			带直角 M8 插座 (A 编码, 3 针) 的两根集成电缆, 用于锁定和解锁传感器的连接。	带有 M8 直连插座 (A 编码, 3 针) 的两根集成电缆, 用于锁定和解锁传感器的连接。		旋转编码开关, 用于 0 - 15 个工具的工具编码。专为最大 0.15 A 和 24 V 设计。	旋转编码开关, 用于 0-31 个工具的工具编码。专为最大 0.15 A 和 24 V 设计。

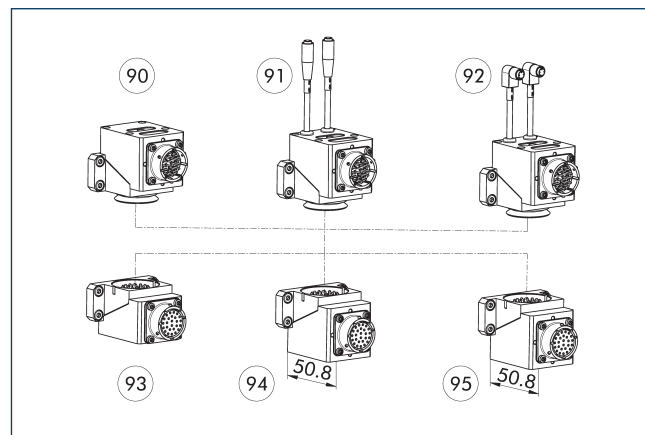
COS R26-K 和 COS R26-A 组合



12 主侧

13 转接头侧

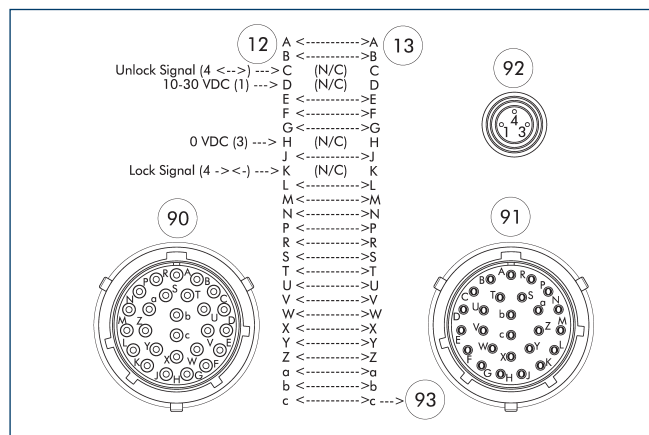
R26 产品组合可能性



- 90 COS R26-K
- 91 COS R26W-K
- 92 COS R26R-K

- 93 COS R26-A
- 94 COS R21-A
- 95 COS R20-A

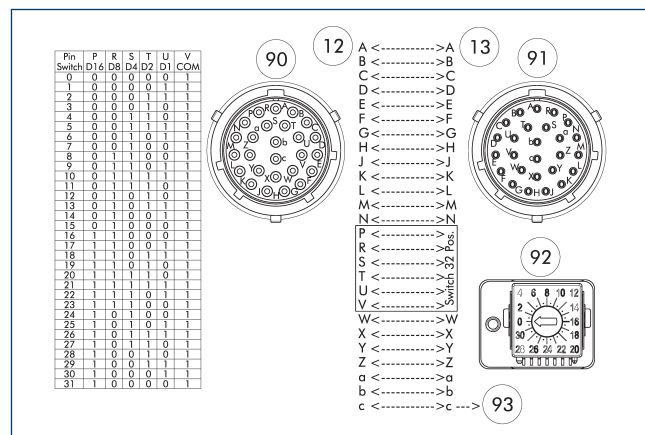
COS R26R-K 和 COS R26-A 的引脚分配



- 12 主侧
- 13 转接头侧
- 90 Amphenol PT 卡扣锁定式连接器, 26 针

- 91 Amphenol PT 卡扣锁定式插座, 26 针
- 92 M8 插座, A 码, 3 针
- 93 导引脚

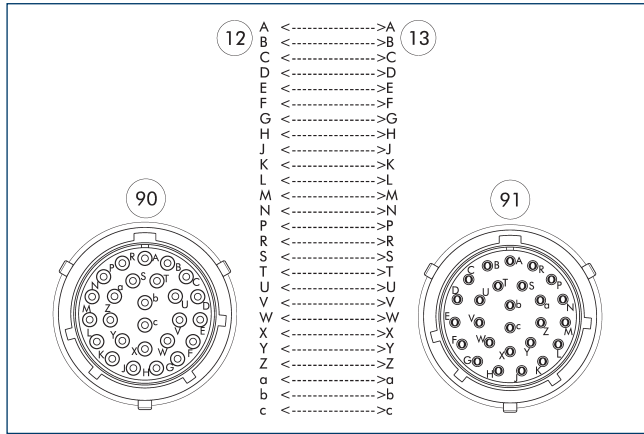
COS R26-K 和 COS R20-A 的引脚分配



- 12 主侧
- 13 转接头侧
- 90 Amphenol PT 卡扣锁定式连接器, 26 针

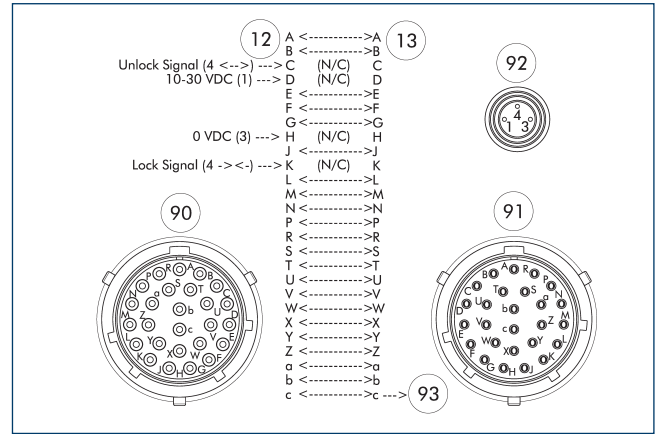
- 91 Amphenol PT 卡扣锁定式插座, 26 针
- 92 旋转编码开关, 用于 0-31 个工具的工具编码。
- 93 导引脚

COS R26-K 和 COS R26-A 的引脚分配



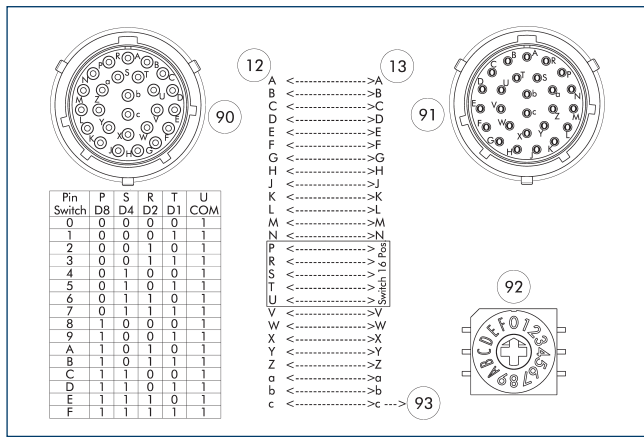
- ⑫ 主侧
- ⑬ 转接头侧
- ⑨⑩ Amphenol PT 卡扣锁定式连接器, 26 针
- ⑨⑪ Amphenol PT 卡扣锁定式插座, 26 针

COS R26W-K 和 COS R26-A 的引脚分配



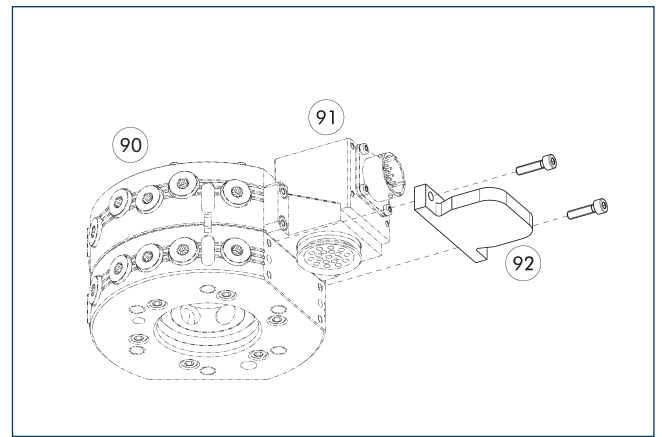
- ⑫ 主侧
- ⑬ 转接头侧
- ⑨⑩ Amphenol PT 卡扣锁定式连接器, 26 针
- ⑨⑪ Amphenol PT 卡扣锁定式插座, 26 针
- ⑨⑫ M8 插座, A 码, 3 针
- ⑨⑬ 导引销

COS R26-K 和 COS R21-A 的引脚分配



- ⑫ 主侧
- ⑬ 转接头侧
- ⑨⑩ Amphenol PT 卡扣锁定式连接器, 26 针
- ⑨⑪ Amphenol PT 卡扣锁定式插座, 26 针
- ⑨⑫ 旋转编码开关, 用于 0-15 个工具的工具编码。
- ⑨⑬ 导引销

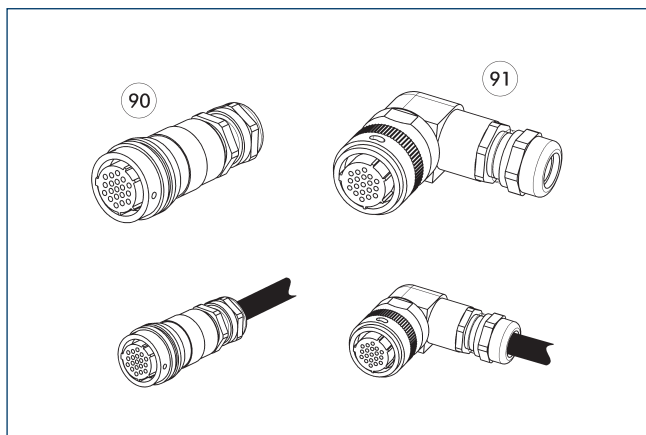
护盖 COS JPC-A



- ⑨⑩ 自动快换系统 CPS
- ⑨⑪ 可选模块 COS 机器人侧
- ⑨⑫ 护盖 COS JPC-A

描述	ID	适用于
防护罩		
COS JPC-A	1584095	适用于许多带螺纹样式 J 的电气模块

电缆插头/延长线



90 直连插头/插座

91 连接器/斜型插座

可按照客户要求提供其他长度的电缆。

描述	ID	长度
		[m]
角式电缆连接器, 机器人侧		
KAS-26B-K-90-C	0301296	
角式电缆连接器, 工具侧		
KAS-26B-A-90-C	0301297	
角式电缆连接器及电缆, 机器人侧		
KA BW26B-L 26P-0300	0302185	3
KA BW26B-L 26P-0500	0302186	5
角式电缆连接器及电缆, 工具侧		
KA SW26B-L 26P-0300	0302187	3
直式电缆连接器, 机器人侧		
KAS-26B-K-0-C	0301290	
直式电缆连接器, 工具侧		
KAS-26B-A-0-C	0301291	
直式电缆连接器及电缆, 机器人侧		
KA BG26B-L 26P-0300	0302192	3
KA BG26B-L 26P-0500	0302193	5
直式电缆连接器及电缆, 工具侧		
KA SG26B-L 26P-0300	0302184	3

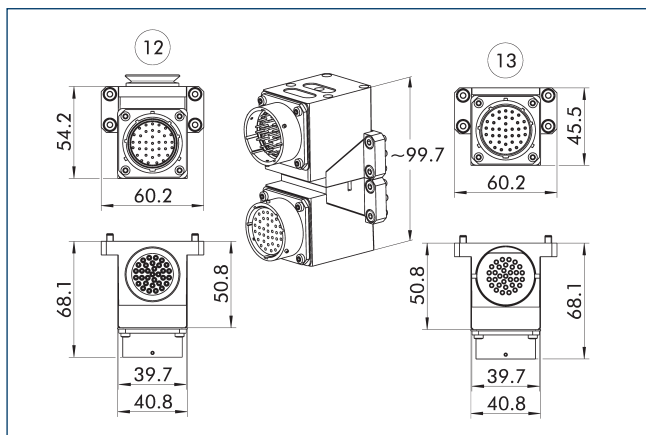
① 请前往 schunk.com 了解详细信息和更多电缆接头



技术参数

描述		COS R32-K	COS R32R-K	COS R32W-K	COS R32-A
ID		1586518	1586520	1586524	1586512
适用于		更换头	更换头	更换头	工具
螺钉连接图		J	J	J	J
传输类型		信号	信号	信号	信号
重量	[kg]	0.15	0.16	0.16	0.14
最低/最高环境温度	[° C]	5/60	5/60	5/60	5/60
防护等级 IP		IP64 (仅在耦合状态下)	IP64 (仅在耦合状态下)	IP64 (仅在耦合状态下)	IP64 (仅在耦合状态下)
针脚触点数量		32	32	32	32
额定电流	[A]	3	3	3	3
交流电压	[V AC]	250	250	250	250
直流电压	[V DC]	250	250	250	250
电气接头		Amphenol PT 卡扣锁定式连接器, 36 针	Amphenol PT 卡扣锁定式连接器, 36 针	Amphenol PT 卡扣锁定式连接器, 36 针	Amphenol PT 卡扣锁定式插座, 36 针
插座连接		径向	径向	径向	径向
特殊特性			带直角 M8 插座 (A 编码, 3 针) 的两根集成电缆, 用于锁定和解锁传感器的连接。	带有 M8 直连插座 (A 编码, 3 针) 的两根集成电缆, 用于锁定和解锁传感器的连接。	

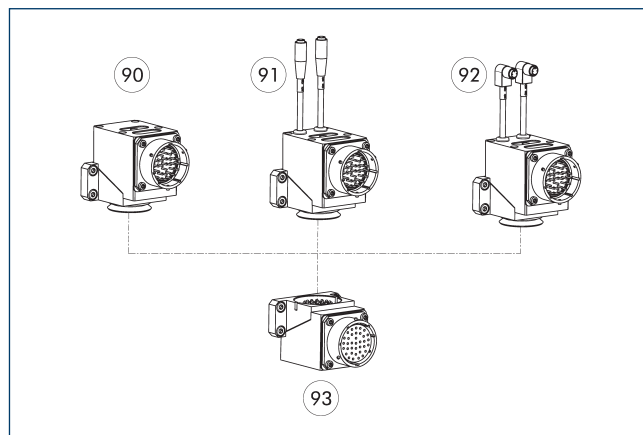
COS R32-K 和 COS R32-A 组合



12 主侧

13 转接头侧

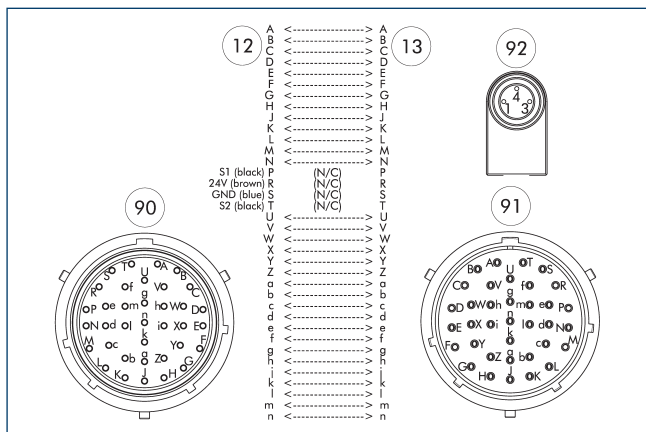
R32 产品组合可能性



90 COS R32-K
91 COS R32W-K

92 COS R32R-K
93 COS R32-A

COS R32R-K 和 COS R32-A 的引脚分配



12 主侧

13 转接头侧

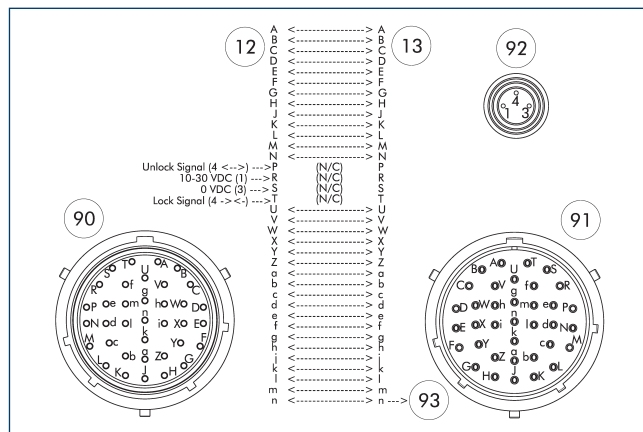
90 Amphenol PT 卡扣锁定式连接器, 36 针

91 Amphenol PT 卡扣锁定式插座, 36 针

92 M8 插座, A 码, 3 针

93 导引脚

COS R32W-K 和 COS R32-A 的引脚分配



12 主侧

13 转接头侧

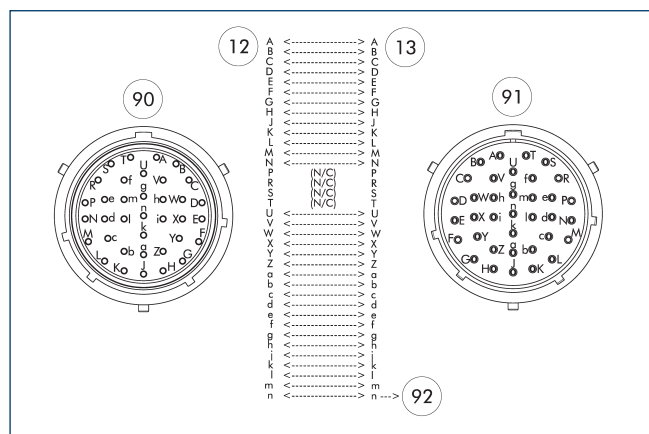
90 Amphenol PT 卡扣锁定式连接器, 36 针

91 Amphenol PT 卡扣锁定式插座, 36 针

92 M8 插座, A 码, 3 针

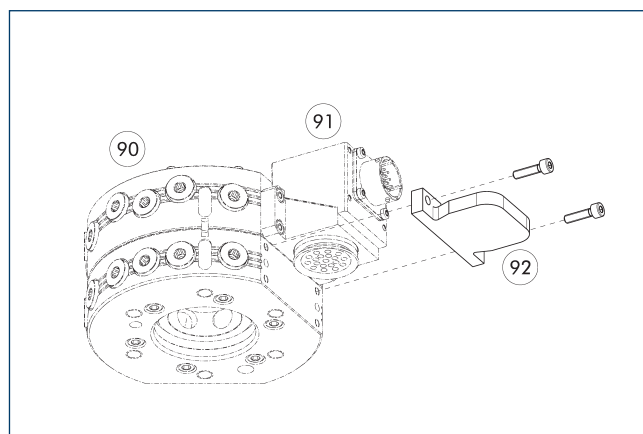
93 导引脚

COS R32-K 和 COS R32-A 的引脚分配



- ⑫ 主侧
- ⑬ 转接头侧
- ⑨⑩ Amphenol PT 卡扣锁定式连接器, 36 针
- ⑨① Amphenol PT 卡扣锁定式插座, 36 针
- ⑨② 导引脚

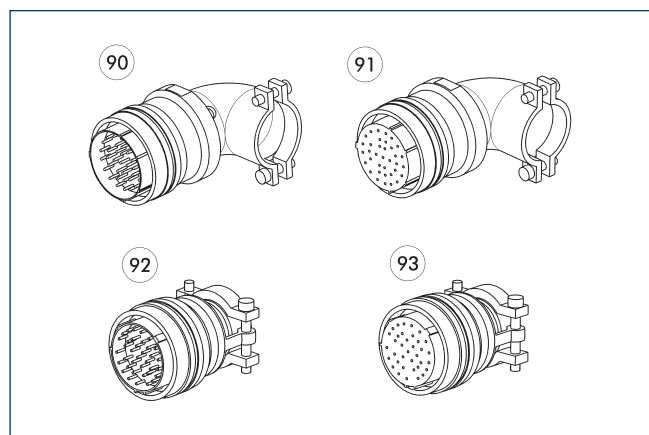
护盖 COS JPC-A



- ⑨⑩ 自动快换系统 CPS
- ⑨① 可选模块 COS 机器人侧
- ⑨② 护盖 COS JPC-A

描述	ID	适用于
防护罩		
COS JPC-A	1584095	适用于许多带螺纹样式 J 的电气模块

电缆接头



- ⑨④ 弯头
- ⑨⑤ 弯头插座
- ⑨⑥ 直头
- ⑨⑦ 直头插座

描述	ID
角式电缆连接器, 机器人侧	
KAS-36B-K-90	0301274
角式电缆连接器, 工具侧	
KAS-36B-A-90	0301275
直式电缆连接器, 机器人侧	
KAS-36B-K-0	0301272
直式电缆连接器, 工具侧	
KAS-36B-A-0	0301273

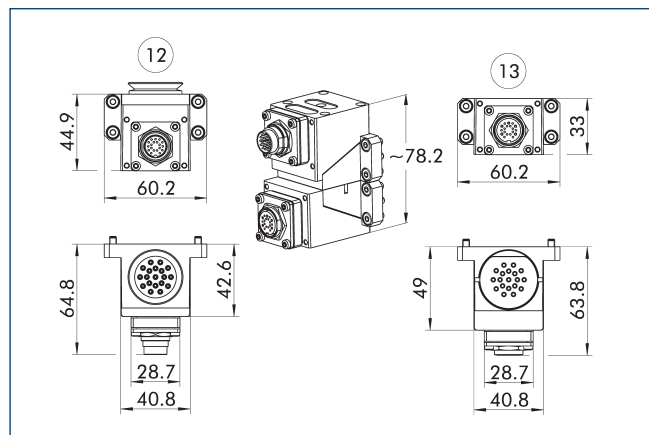
① 请前往 schunk.com 了解详细信息和更多电缆接头



技术参数

描述		COS RF19-K	COS RF19R-K	COS RF19W-K	COS RF19-A	COS RF14-A	COS RF13-A
ID		1586678	1586679	1586691	1586677	1586676	1586674
适用于		更换头	更换头	更换头	工具	工具	工具
螺钉连接图		J	J	J	J	J	J
传输类型		信号	信号	信号	信号	信号	信号
重量	[kg]	0.11	0.12	0.12	0.1	0.11	0.12
最低/最高环境温度	[° C]	5/60	5/60	5/60	5/60	5/60	5/60
防护等级 IP		IP64 (仅在耦合状态下)	IP64 (仅在耦合状态下)	IP64 (仅在耦合状态下)	IP64 (仅在耦合状态下)	IP64 (仅在耦合状态下)	IP64 (仅在耦合状态下)
针脚触点数量		19	15	15	19	14	13
额定电流	[A]	3	3	3	3	3	3
交流电压	[V AC]	30	30	30	30	30	30
直流电压	[V DC]	30	30	30	30	30	30
电气接头		M16 连接器, 19 针	M16 连接器, 19 针	M16 连接器, 19 针	M16 插座, 19 针	M16 插座, 19 针	M16 插座, 19 针
插座连接		径向	径向	径向	径向	径向	径向
特殊特性			带直角 M8 插座 (A 编码, 3 针) 的两根集成电缆, 用于锁定和解锁传感器的连接。	带有 M8 直连插座 (A 编码, 3 针) 的两根集成电缆, 用于锁定和解锁传感器的连接。		旋转编码开关, 用于 0 - 15 个工具的工具编码。专为最大 0.15 A 和 24 V 设计。	旋转编码开关, 用于 0-31 个工具的工具编码。专为最大 0.15 A 和 24 V 设计。

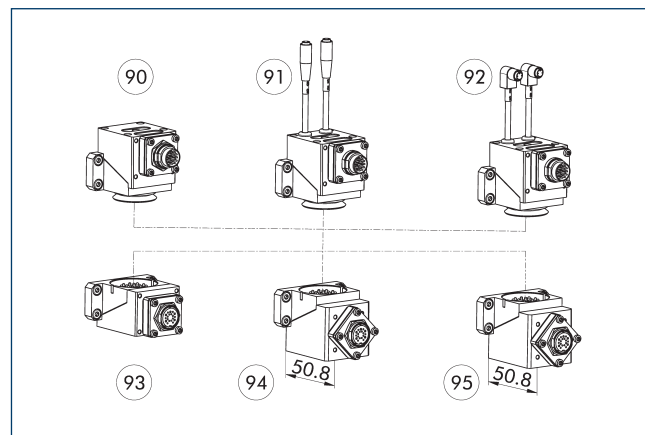
COS RF19-K 和 COS RF19-A 组合



12 主侧

13 转接头侧

RF19 产品组合可能性



- 90 COS RF19-K
- 91 COS RF19W-K
- 92 COS RF19R-K

- 93 COS RF19-A
- 94 COS RF14-A
- 95 COS RF13-A

COS RF19-K 和 COS RF14-A 的引脚分配

Pin	P	S	R	T	U
0	0	0	0	0	1
1	0	0	0	1	1
2	0	0	1	0	1
3	0	0	1	1	1
4	0	1	0	0	1
5	0	1	0	1	1
6	0	1	1	0	1
7	0	1	1	1	1
8	1	0	0	0	1
9	1	0	0	1	1
A	1	0	1	0	1
B	1	0	1	1	1
C	1	1	0	0	1
D	1	1	0	1	1
E	1	1	1	0	1
F	1	1	1	1	1

- 12 主侧
- 13 转接头侧
- 90 M16 连接器, 19 针

- 91 M16 插座, 19 针
- 92 旋转编码开关, 用于 0-15 个工具的工具编码。
- 93 导引脚

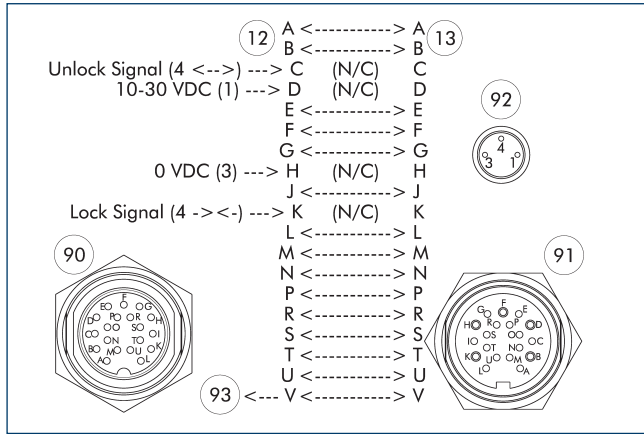
COS RF19-K 和 COS RF13-A 的引脚分配

Pin	N	P	R	S	T	U
0	0	0	0	0	0	1
1	0	0	0	0	1	1
2	0	0	0	1	0	1
3	0	0	0	1	1	1
4	0	0	1	0	0	1
5	0	0	1	1	0	1
6	0	0	1	0	1	1
7	0	0	1	0	0	1
8	0	1	0	0	0	1
9	0	1	0	1	0	1
10	0	1	1	1	1	1
11	0	1	1	1	0	1
12	0	1	0	1	0	1
13	0	1	0	1	1	1
14	0	1	0	0	1	1
15	0	1	0	0	0	1
16	0	1	0	0	0	1
17	1	1	0	0	1	1
18	1	1	0	1	1	1
19	1	1	0	1	0	1
20	1	1	1	1	0	1
21	1	1	1	1	1	1
22	1	1	1	0	1	1
23	1	1	1	0	0	1
24	1	0	0	0	0	1
25	1	0	0	1	0	1
26	1	0	1	1	1	1
27	1	0	1	1	0	1
28	1	0	0	1	0	1
29	1	0	0	1	1	1
30	1	0	0	0	1	1
31	1	0	0	0	0	1

- 12 主侧
- 13 转接头侧
- 90 M16 连接器, 19 针

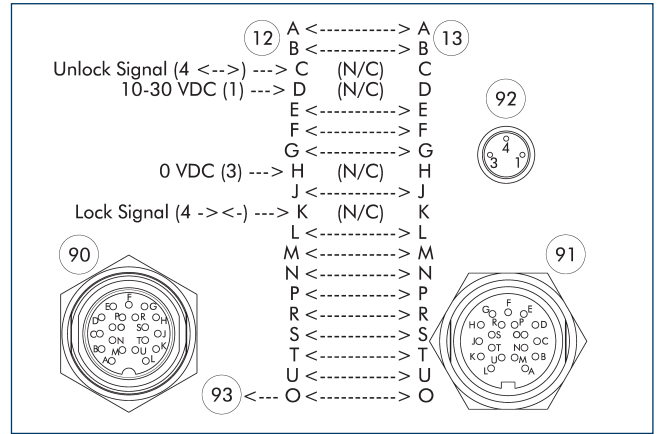
- 91 M16 插座, 19 针
- 92 旋转编码开关, 用于 0-31 个工具的工具编码。
- 93 导引脚

COS RF19R-K 和 COS RF19-A 的引脚分配



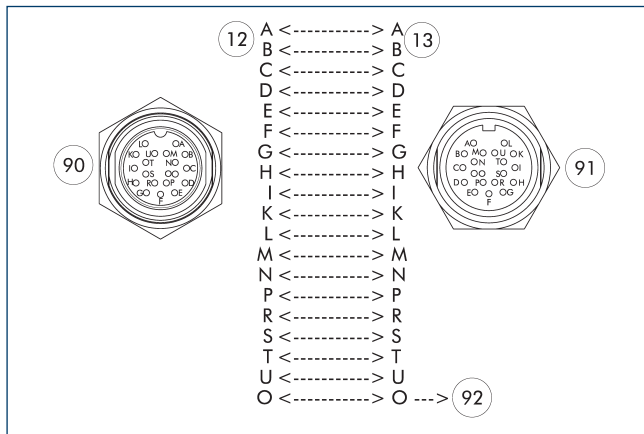
- ⑫ 主侧
- ⑬ 转接头侧
- ⑨⑩ M16 连接器, 19 针
- ⑨① M16 插座, 19 针
- ⑨② M8 插座, A 码, 3 针
- ⑨③ 导引销

COS RF19W-K 和 COS RF19-A 的引脚分配



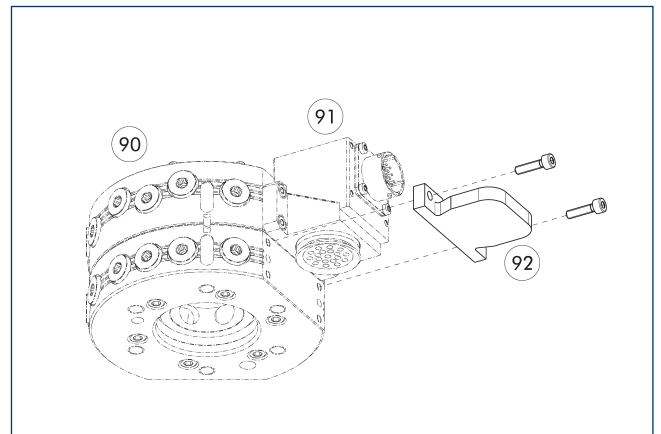
- ⑫ 主侧
- ⑬ 转接头侧
- ⑨⑩ M16 连接器, 19 针
- ⑨① M16 插座, 19 针
- ⑨② M8 插座, A 码, 3 针
- ⑨③ 导引销

COS RF19-K 和 COS RF19-A 的引脚分配



- ⑫ 主侧
- ⑬ 转接头侧
- ⑨⑩ M16 连接器, 19 针
- ⑨① M16 插座, 19 针
- ⑨② 导引销

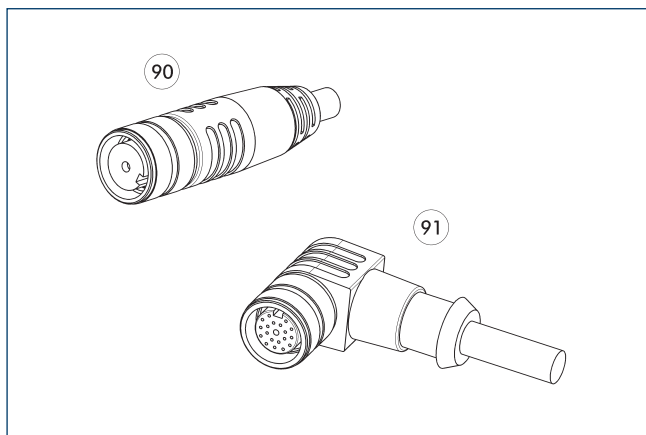
护盖 COS JPC-A



- ⑨⑩ 自动快换系统 CPS
- ⑨① 可选模块 COS 机器人侧
- ⑨② 护盖 COS JPC-A

描述	ID	适用于
防护罩		
COS JPC-A	1584095	适用于许多带螺纹样式 J 的电气模块

电缆插头/延长线



90 连接器/直连插座, 带延长线

91 连接器/斜型插座, 带延长线

描述	ID	长度
		[m]
角式电缆连接器及电缆, 机器人侧		
KA BW19F-L 19P-0500	0302172	5
KA BW19F-L 19P-1000	0302173	10
角式电缆连接器及电缆, 工具侧		
KA SW19F-L 19P-0300	0302175	3
直式电缆连接器及电缆, 机器人侧		
KA BG19F-L 19P-0500	0302170	5
KA BG19F-L 19P-1000	0302171	10
直式电缆连接器及电缆, 工具侧		
KA SG19F-L 19P-0300	0302174	3

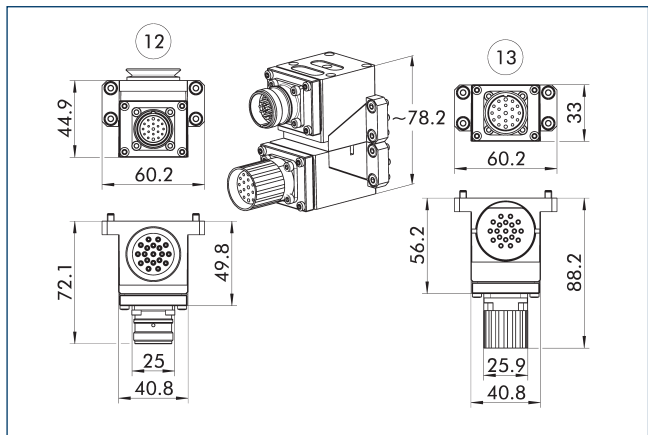
① 请前往 schunk.com 了解详细信息和更多电缆接头



技术参数

描述		COS RK19-K	COS RK19-A
ID		1586693	1586692
适用于		更换头	工具
螺钉连接图		J	J
传输类型		信号	信号
重量	[kg]	0.15	0.14
最低/最高环境温度	[° C]	5/60	5/60
防护等级 IP		IP64 (仅在耦合状态下)	IP64 (仅在耦合状态下)
针脚触点数量		19	19
额定电流	[A]	3	3
交流电压	[V AC]	48	48
直流电压	[V DC]	63	63
电气接头		Intercontec M23 螺纹盖连接器	Intercontec M23 螺纹盖插座
插座连接		径向	径向

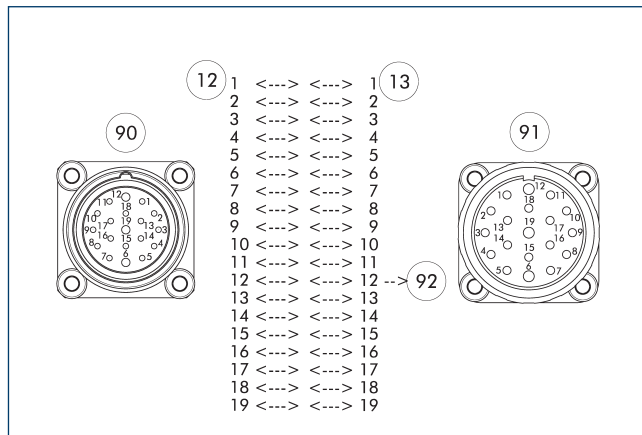
COS RK19-K 和 COS RK19-A 组合



12 主侧

13 转接头侧

COS RK19-K 和 COS RK19-A 的引脚分配



12 主侧

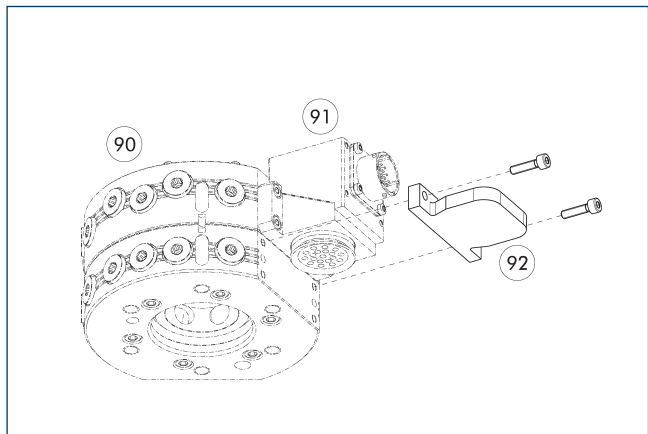
13 转接头侧

90 Intercontec M23 螺纹盖连接器

91 Intercontec M23 螺纹盖插座

92 导引脚

护盖 COS JPC-A



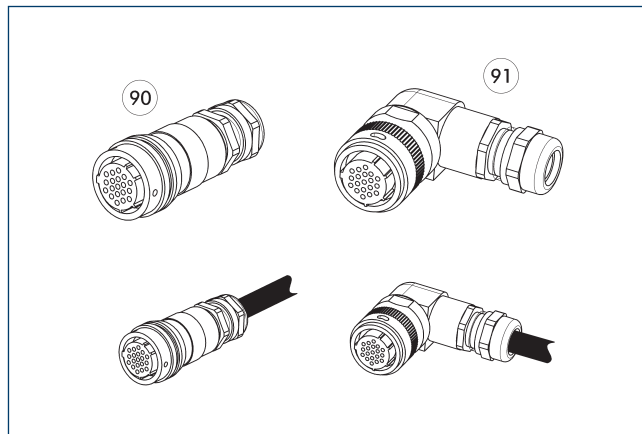
90 自动快换系统 CPS

92 护盖 COS JPC-A

91 可选模块 COS 机器人侧

描述	ID	适用于
防护罩		
COS JPC-A	1584095	适用于许多带螺纹样式 J 的电气模块

电缆插头/延长线



90 直连插头/插座

91 连接器/斜型插座

可按照客户要求提供其他长度的电缆。

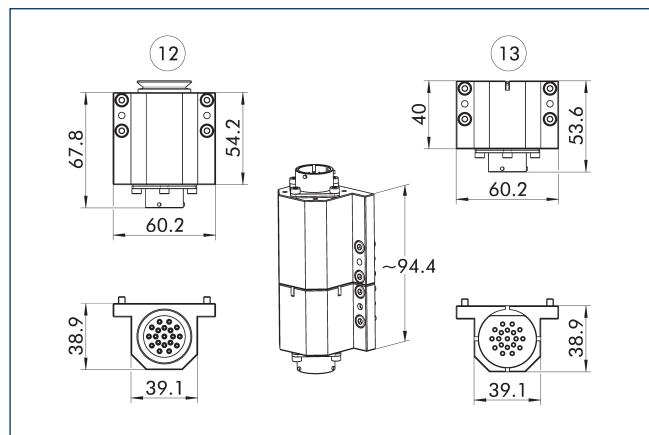
描述	ID	
直式电缆连接器		
KAS-RK19-A-0	1325872	
KAS-RK19-K-0	1325871	



技术参数

描述		COS S19-K	COS S19-A	COS S14-A
ID		1586697	1586696	1586695
适用于		更换头	工具	工具
螺钉连接图		J	J	J
传输类型		信号	信号	信号
重量	[kg]	0.17	0.15	0.2
最低/最高环境温度	[° C]	5/60	5/60	5/60
防护等级 IP		IP64 (仅在耦合状态下)	IP64 (仅在耦合状态下)	IP64 (仅在耦合状态下)
针脚触点数量		19	19	14
额定电流	[A]	5	5	5
交流电压	[V AC]	250	250	250
直流电压	[V DC]	250	250	250
电气接头		Amphenol PT 卡扣锁定式连接器, 19 针	Amphenol PT 卡扣锁定式插座, 19 针	Amphenol PT 卡扣锁定式插座, 19 针
插座连接		轴向	轴向	轴向
特殊特性				旋转编码开关, 用于 0 - 15 个工具的工具编码。专为最大 0.15 A 和 24 V 设计。

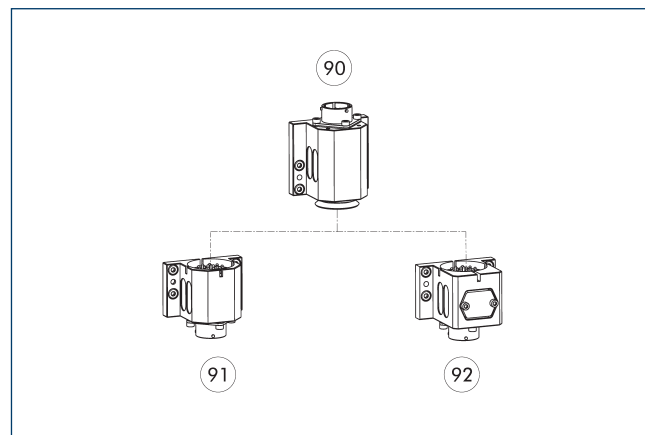
COS S19-K 和 COS S19-A 组合



12 主侧

13 转接头侧

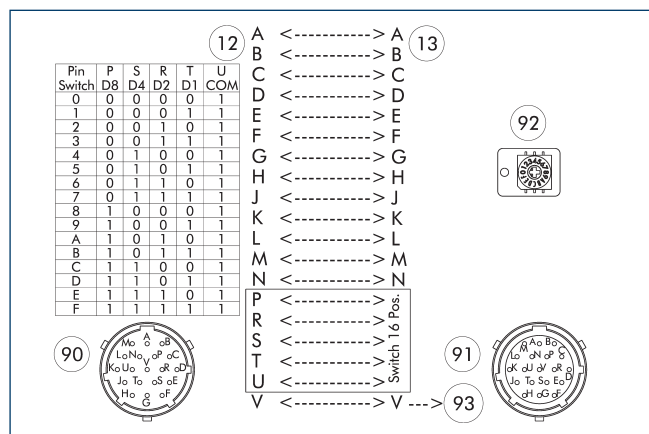
S19 产品组合可能性



90 COS S19-K
91 COS S19-A

92 COS S14-A

COS S19-K 和 COS S14-A 的引脚分配



12 主侧

13 转接头侧

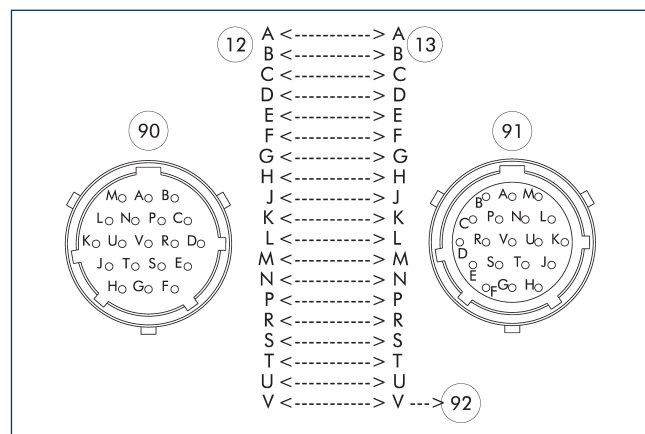
90 Amphenol PT 卡扣锁定式连接器, 19 针

91 Amphenol PT 卡扣锁定式插座, 19 针

92 旋转编码开关, 用于 0-15 个工具的工具编码。

93 导引脚

COS S19-K 和 COS S19-A 的引脚分配



12 主侧

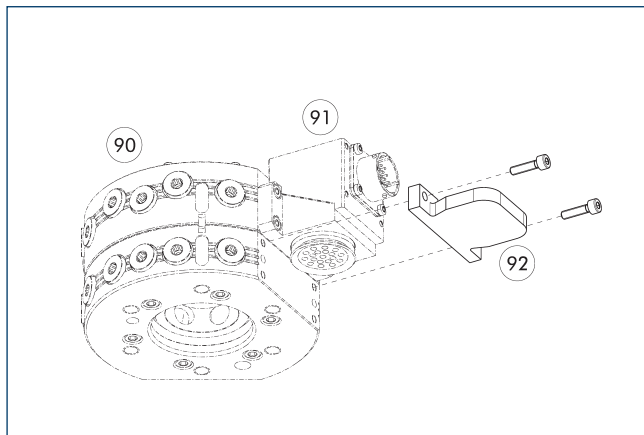
13 转接头侧

90 Amphenol PT 卡扣锁定式连接器, 19 针

91 Amphenol PT 卡扣锁定式插座, 19 针

92 导引脚

护盖 COS JPC-A

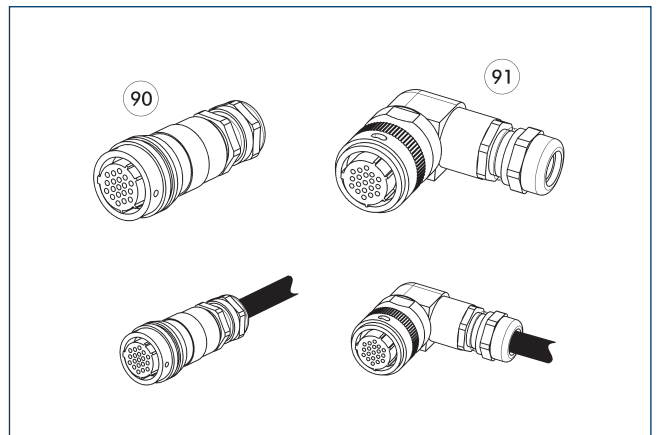


- ⑨⑩ 自动快换系统 CPS
- ⑨① 可选模块 COS 机器人侧

⑨② 护盖 COS JPC-A

描述	ID	适用于
防护罩		
COS JPC-A	1584095	适用于许多带螺纹样式 J 的电气模块

电缆插头/延长线



⑨⑩ 直连插头/插座

⑨① 连接器/斜型插座

可按照客户要求提供其他长度的电缆。

描述	ID	长度
		[m]
角式电缆连接器, 机器人侧		
KAS-19B-K-90-C	0301294	
角式电缆连接器, 工具侧		
KAS-19B-A-90-C	0301295	
角式电缆连接器及电缆, 机器人侧		
KA BW19B-L 19P-0300	0302179	3
KA BW19B-L 19P-0500	0302190	5
角式电缆连接器及电缆, 工具侧		
KA SW19B-L 19P-0300	0302191	3
直式电缆连接器, 机器人侧		
KAS-19B-K-0-C	0301283	
直式电缆连接器, 工具侧		
KAS-19B-A-0-C	0301284	
直式电缆连接器及电缆, 机器人侧		
KA BG19B-L 19P-0300	0302176	3
KA BG19B-L 19P-0500	0302177	5
直式电缆连接器及电缆, 工具侧		
KA SG19B-L 19P-0300	0302178	3

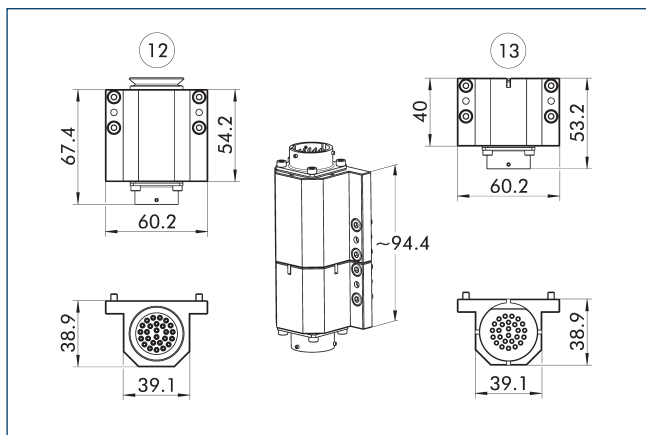
① 请前往 schunk.com 了解详细信息和更多电缆接头



技术参数

描述		COS S26-K	COS S26-A
ID		1586711	1586710
适用于		更换头	工具
螺钉连接图		J	J
传输类型		信号	信号
重量	[kg]	0.18	0.14
最低/最高环境温度	[° C]	5/60	5/60
防护等级 IP		IP64 (仅在耦合状态下)	IP64 (仅在耦合状态下)
针脚触点数量		26	26
额定电流	[A]	3	3
交流电压	[V AC]	250	250
直流电压	[V DC]	250	250
电气接头		Amphenol PT 卡扣锁定式连接器, 26 针	Amphenol PT 卡扣锁定式插座, 26 针
插座连接		轴向	轴向

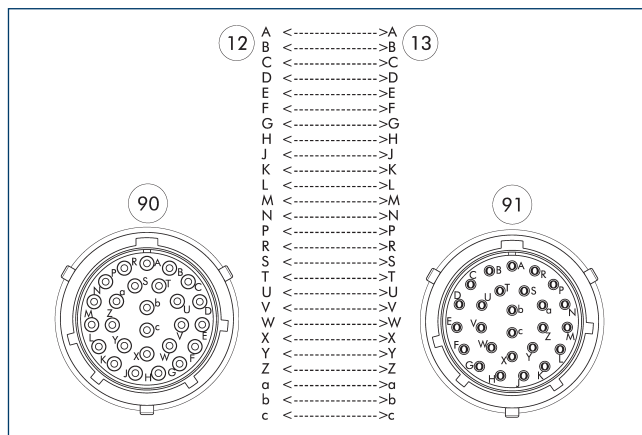
COS S26-K 和 COS S26-A 组合



12 主侧

13 转接头侧

COS S26-K 和 COS S26-A 的引脚分配



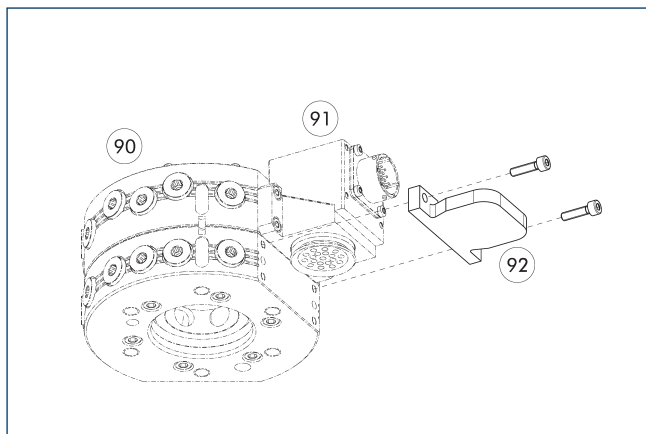
12 主侧

13 转接头侧

90 Amphenol PT 卡扣锁定式连接器, 26 针

91 Amphenol PT 卡扣锁定式插座, 26 针

护盖 COS JPC-A



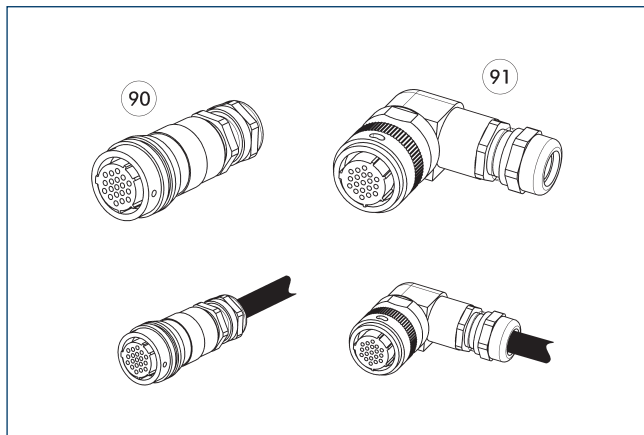
90 自动快换系统 CPS

92 护盖 COS JPC-A

91 可选模块 COS 机器人侧

描述	ID	适用于
防护罩		
COS JPC-A	1584095	适用于许多带螺纹样式 J 的电气模块

电缆插头/延长线



90 直连插头/插座

91 连接器/斜型插座

可按照客户要求提供其他长度的电缆。

描述	ID	长度
		[m]
角式电缆连接器, 机器人侧		
KAS-26B-K-90-C	0301296	
角式电缆连接器, 工具侧		
KAS-26B-A-90-C	0301297	
角式电缆连接器及电缆, 机器人侧		
KA BW26B-L 26P-0300	0302185	3
KA BW26B-L 26P-0500	0302186	5
角式电缆连接器及电缆, 工具侧		
KA SW26B-L 26P-0300	0302187	3
直式电缆连接器, 机器人侧		
KAS-26B-K-0-C	0301290	
直式电缆连接器, 工具侧		
KAS-26B-A-0-C	0301291	
直式电缆连接器及电缆, 机器人侧		
KA BG26B-L 26P-0300	0302192	3
KA BG26B-L 26P-0500	0302193	5
直式电缆连接器及电缆, 工具侧		
KA SG26B-L 26P-0300	0302184	3

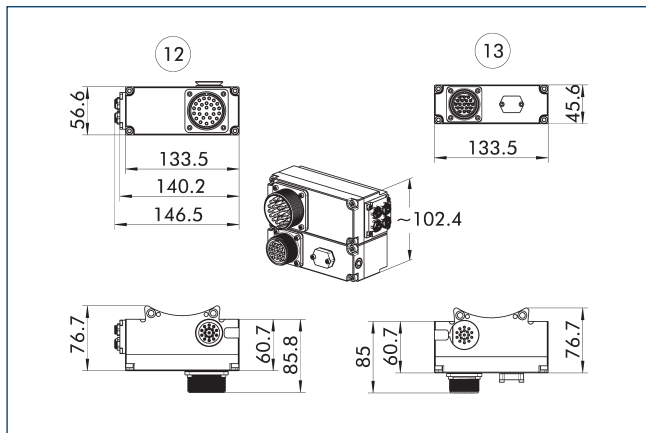
① 请前往 schunk.com 了解详细信息和更多电缆接头



技术参数

描述		COS SA2-K	COS SA2-A	COS SA3-A
ID		1586714	1586712	1586715
适用于		更换头	工具	工具
螺钉连接图		L	L	L
传输类型		信号	信号	信号
重量	[kg]	0.77	0.58	0.59
最低/最高环境温度	[° C]	5/60	5/60	5/60
防护等级 IP		IP64 (仅在耦合状态下)	IP64 (仅在耦合状态下)	IP64 (仅在耦合状态下)
针脚触点数量		17	17	13
额定电流	[A]	5	5	5
交流电压	[V AC]	250	250	250
直流电压	[V DC]	250	250	250
电气接头		Amphenol MS 螺纹盖连接器, 26 针	Amphenol MS 螺纹盖插座, 19 针	Amphenol MS 螺纹盖插座, 19 针
插座连接		径向	径向	径向
特殊特性		17 个引脚可使用, 预定义引脚 A 和 B (0 VDC 和 24 VDC)。用于活塞行程监控和存在性监控的接近开关电缆可进行插接。	17 个引脚可使用。	13 个引脚可使用, 旋转编码开关用于 0 - 15 个工具的工具编码。专为最大 0.15 A 和 24 V 设计。

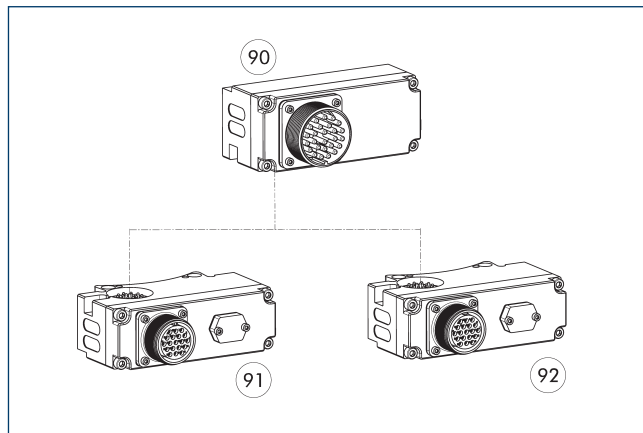
COS SA2-K 和 COS SA2-A 组合



12 主侧

13 转接头侧

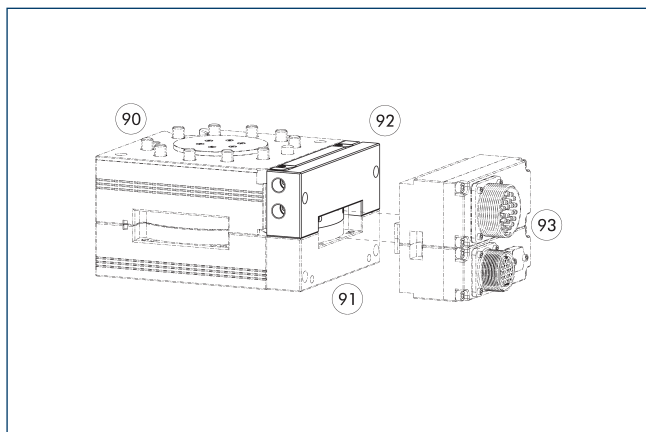
产品组合可能性 SA2



90 COS SA2-K
91 COS SA3-A

92 COS SA2-A

气动控制模块



90 自动快换装置 CPS

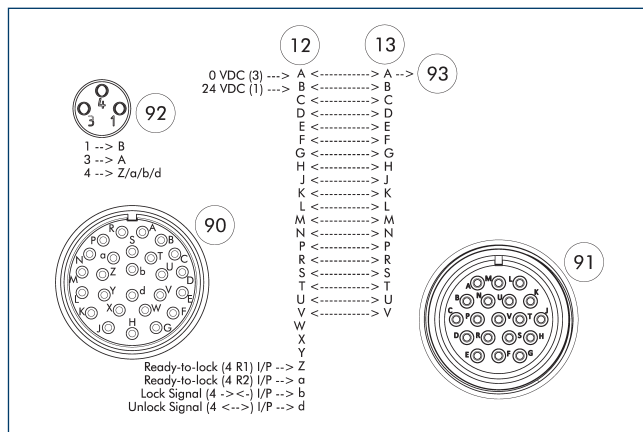
92 气动控制模块 COS 机器人侧

91 测距板

93 可选模块 COS 机器人侧和工具侧

描述	ID	螺钉连接图
流体通道模块		
COS JB2-K	1586302	L1
COS JB3-K	1586303	L2

COS SA2-K 和 COS SA2-A 的引脚分配



12 主侧

91 Amphenol MS 螺纹盖插座, 19 针

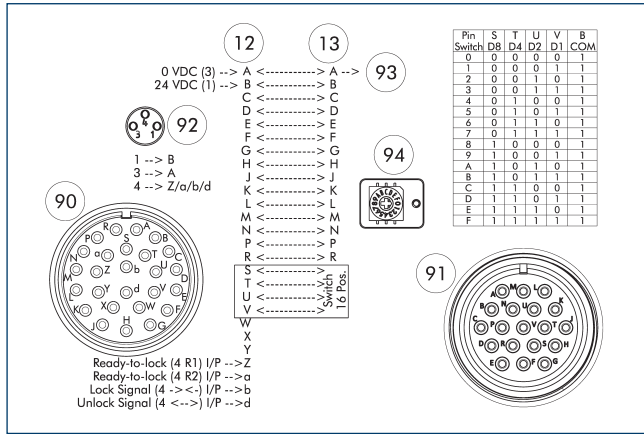
13 转接头侧

92 M8 插座, A 码, 3 针

90 Amphenol MS 螺纹盖连接器, 26 针

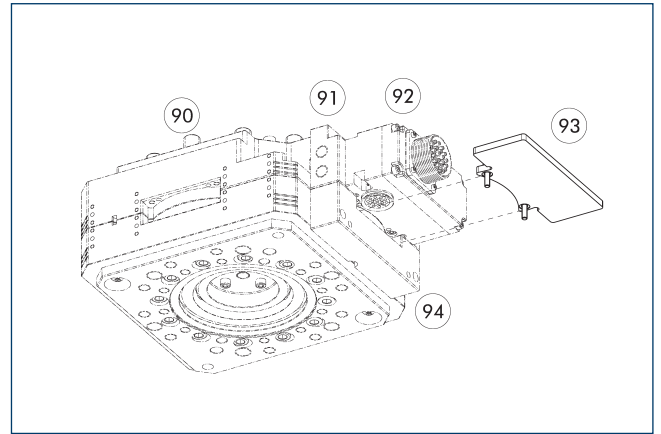
93 导引销

COS SA2-K 和 COS SA3-A 的引脚分配



- 12 主侧
- 13 转接头侧
- 90 Amphenol MS 螺纹盖连接器, 26 针
- 91 Amphenol MS 螺纹盖插座, 19 针
- 92 M8 插座, A 码, 3 针
- 93 导引销
- 94 旋转编码开关, 用于 0-15 个工具的工具编码。
- 95 M12 插座, A 码, 4 针

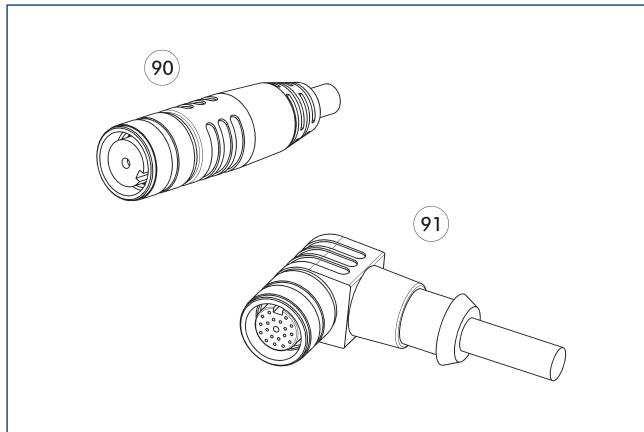
护盖 COS UAA-A



- 90 自动快换装置 CPS
- 91 气动控制模块 COS 机器人侧
- 92 可选模块 COS 机器人侧
- 93 护盖 COS UAA-A
- 94 测距板

描述	ID	适用于
防护罩		
COS UAA-A	1584130	COS SA2-K 和 COS VB7-K

电缆插头/延长线



- 90 连接器/直连插座, 带延长线
- 91 连接器/斜型插座, 带延长线

描述	ID
角式电缆连接器, 机器人侧	
KAS-26G-K-90	0301235
角式电缆连接器, 工具侧	
KAS-19G-A-90	0301237
直式电缆连接器, 机器人侧	
KAS-26G-K-0	0301234
直式电缆连接器, 工具侧	
KAS-19G-A-0	0301233

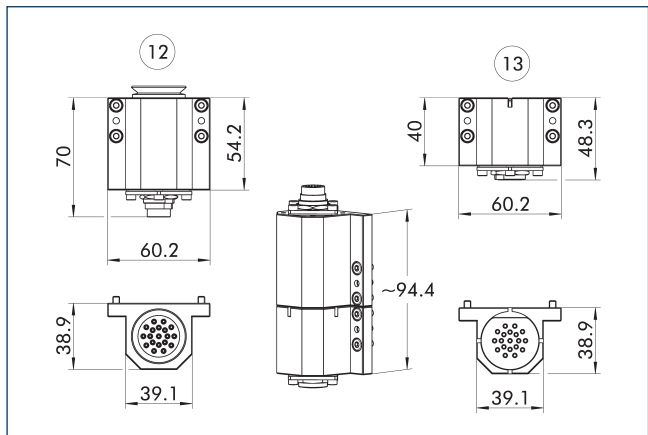
① 请前往 schunk.com 了解详细信息和更多电缆接头



技术参数

描述		COS SF19-K	COS SF19-A
ID		1586718	1586717
适用于		更换头	工具
螺钉连接图		J	J
传输类型		信号	信号
重量	[kg]	0.17	0.13
最低/最高环境温度	[° C]	5/60	5/60
防护等级 IP		IP64 (仅在耦合状态下)	IP64 (仅在耦合状态下)
针脚触点数量		19	19
额定电流	[A]	3	3
交流电压	[V AC]	30	30
直流电压	[V DC]	30	30
电气接头		M16 连接器, 19 针	M16 插座, 19 针
插座连接		轴向	轴向

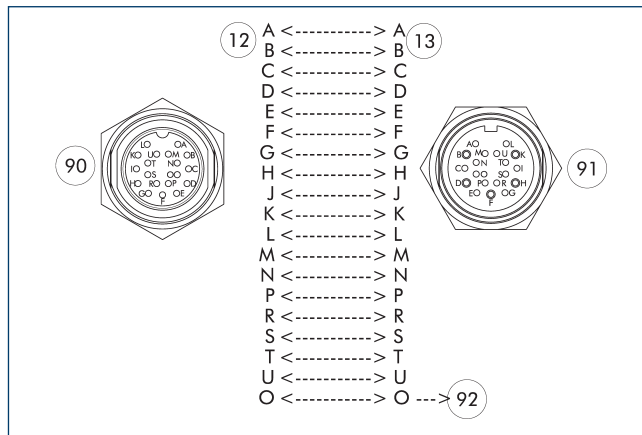
COS SF19-K 和 COS SF19-A 组合



12 主侧

13 转接头侧

COS SF19-K 和 COS SF19-A 的引脚分配



12 主侧

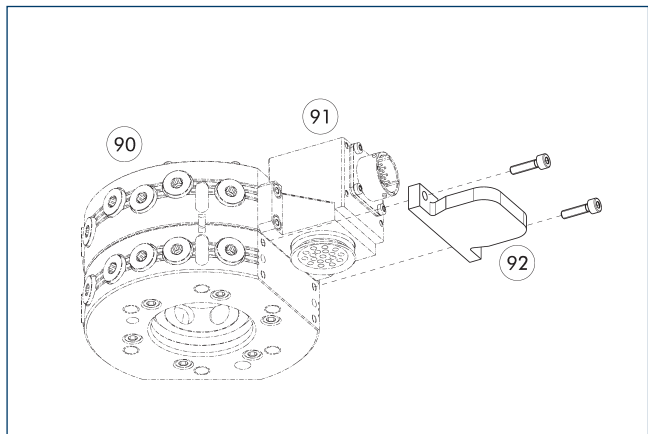
13 转接头侧

90 M16 连接器, 19 针

91 M16 插座, 19 针

92 导引脚

护盖 COS JPC-A



90 自动快换系统 CPS

92 护盖 COS JPC-A

91 可选模块 COS 机器人侧

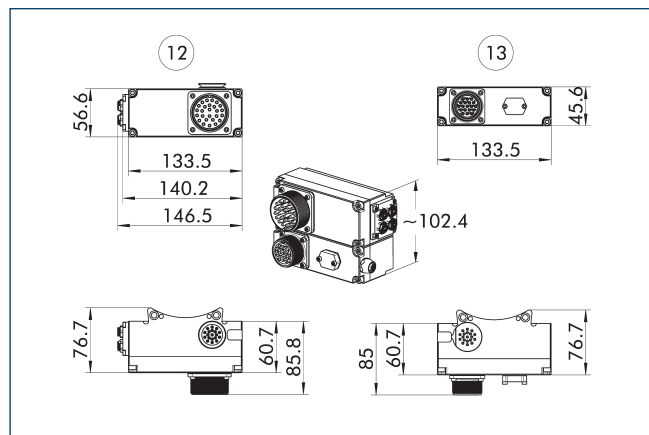
描述	ID	适用于
防护罩		
COS JPC-A	1584095	适用于许多带螺纹样式 J 的电气模块



技术参数

描述		COS VB7-K	COS VB2-A	COS VB3-A
ID		1586753	1586751	1586752
适用于		更换头	工具	工具
螺钉连接图		L	L	L
传输类型		信号	信号	信号
重量	[kg]	0.77	0.59	0.6
最低/最高环境温度	[° C]	5/60	5/60	5/60
防护等级 IP		IP64 (仅在耦合状态下)	IP64 (仅在耦合状态下)	IP64 (仅在耦合状态下)
针脚触点数量		14	14	10
额定电流	[A]	5	5	5
交流电压	[V AC]	250	250	250
直流电压	[V DC]	250	250	250
电气接头		Amphenol MS 螺纹盖连接器, 26 针	Amphenol MS 螺纹盖插座, 19 针	Amphenol MS 螺纹盖插座, 19 针
插座连接		径向	径向	径向
特殊特性		用于 COS JU2-K 和 COS JU3-K 的控制模块, 14 个引脚可使用。	14 个引脚可使用, 可插入存储位置传感器 (RTU 工具侧)。	10 个引脚可使用, 旋转编码开关用于 0 - 15 个工具的工具编码。专为最大 0.15 A 和 24 V 而设计, 可连接存储位置传感器 (RTU 工具侧)。

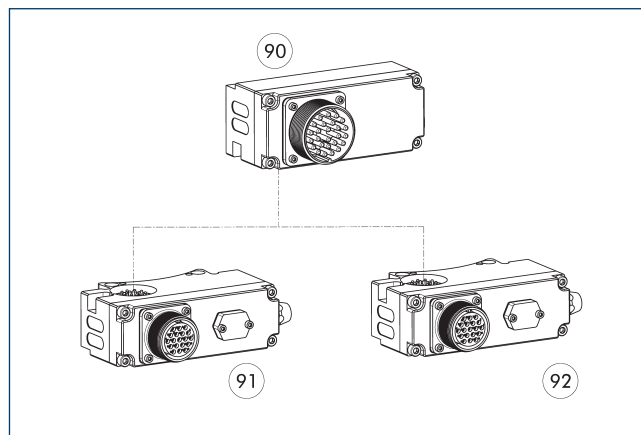
COS VB7-K 和 COS VB2-A 组合



⑫ 主侧

⑬ 转接头侧

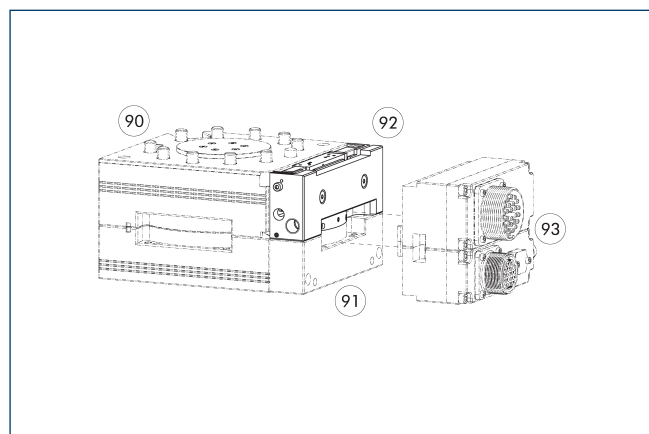
产品组合可能性 VB7



⑨⑩ COS VB7-K
⑨① COS VB3-A

⑨② COS VB2-A

气动控制模块



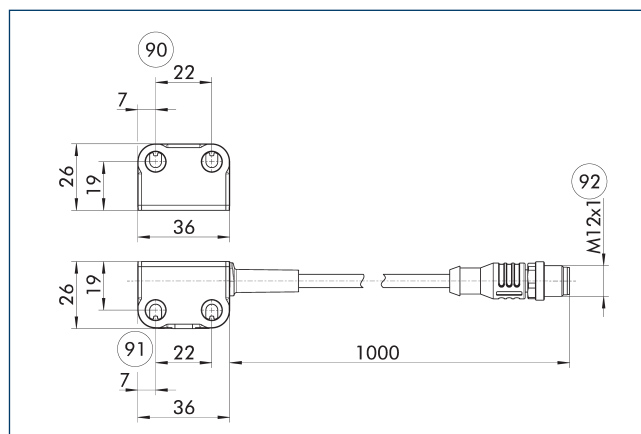
⑨⑩ 自动快换装置 CPS

⑨② 气动控制模块 COS 机器人侧

⑨① 测距板

⑨③ 控制模块 COS 的机器人侧和工具侧

MMS 54-S-M12, 适用于带有 SM-MMS 54 的 COS VB7



⑨⑩ 在存储工位装配

⑨② M12, 5 针, A 码

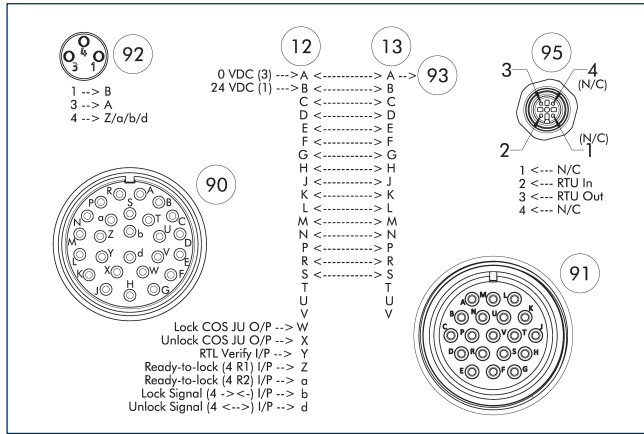
⑨① 安装在 CPS 工具侧上

描述	ID	螺钉连接图
流体通道模块		
COS JU2-K	1586306	L1
COS JU3-K	1586308	L2

描述	ID	
磁性传感器		
MMS 54-S-M12	1653302	
SM-MMS 54	1653303	

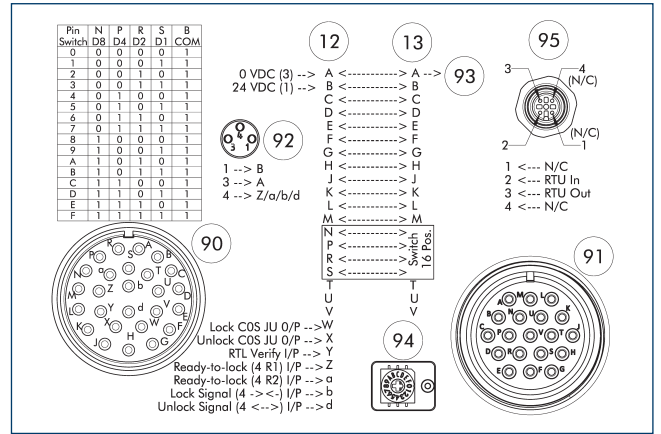
① SM-MMS 54 开关电磁阀只能与 MMS 54-S-M12 传感器组合使用。

COS VB7-K 和 COS VB2-A 的引脚分配



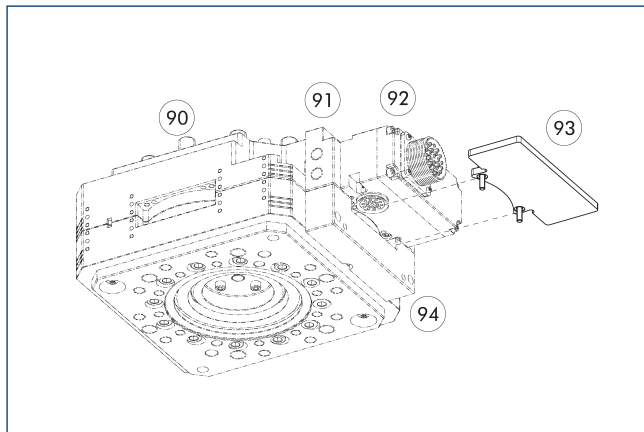
- 12 主侧
- 13 转接头侧
- 90 Amphenol MS 螺纹盖连接器, 26 针
- 91 Amphenol MS 螺纹盖插座, 19 针
- 92 M8 插座, A 码, 3 针
- 93 导引销
- 95 M12 插座, A 码, 4 针

COS VB7-K 和 COS VB3-A 的引脚分配



- 12 主侧
- 13 转接头侧
- 90 Amphenol MS 螺纹盖连接器, 26 针
- 91 Amphenol MS 螺纹盖插座, 19 针
- 92 M8 插座, A 码, 3 针
- 93 导引销
- 94 旋转编码开关, 用于 0 - 15 个工具的工具编码。
- 95 M12 插座, A 码, 4 针

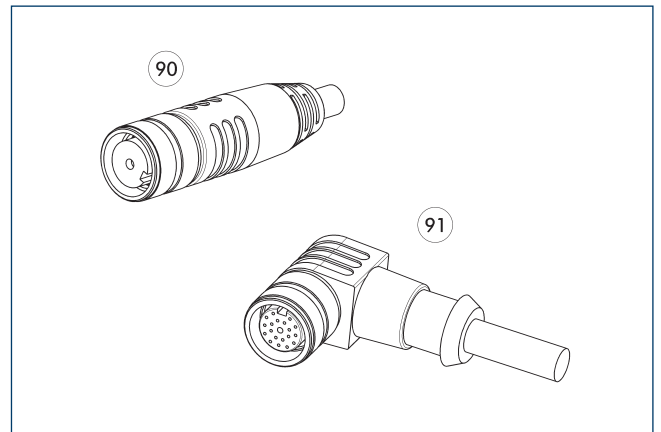
护盖 COS UAA-A



- 90 自动快换装置 CPS
- 91 气动控制模块 COS 机器人侧
- 92 可选模块 COS 机器人侧
- 93 护盖 COS UAA-A
- 94 测距板

描述	ID	适用于
防护罩		
COS UAA-A	1584130	COS SA2-K 和 COS VB7-K

电缆插头/延长线



- 90 连接器/直连插座, 带延长线
- 91 连接器/斜型插座, 带延长线

描述	ID
角式电缆连接器, 机器人侧	
KAS-26G-K-90	0301235
角式电缆连接器, 工具侧	
KAS-19G-A-90	0301237
直式电缆连接器, 机器人侧	
KAS-26G-K-0	0301234
直式电缆连接器, 工具侧	
KAS-19G-A-0	0301233

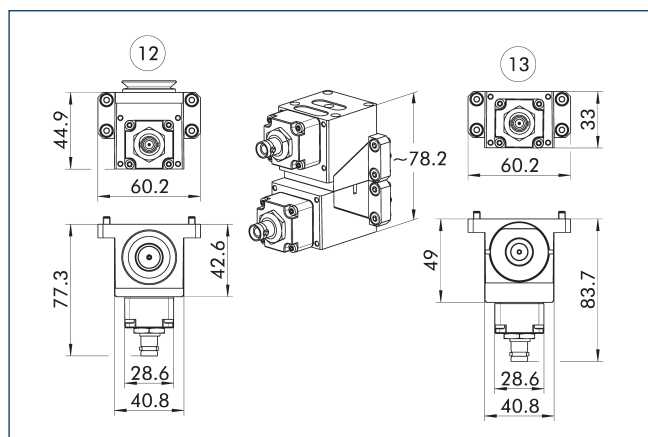
① 请前往 schunk.com 了解详细信息和更多电缆接头



技术参数

描述		COS X7G-K	COS X7G-A
ID		1586757	1586756
适用于		更换头	工具
螺钉连接图		J	J
传输类型		超声波	超声波
重量	[kg]	0.13	0.11
最低/最高环境温度	[° C]	5/60	5/60
防护等级 IP		IP40 (仅在耦合状态下)	IP40 (仅在耦合状态下)
针脚触点数量		1	1
额定电流	[A]	1	1
交流电压	[V AC]	1000	1000
直流电压	[V DC]	1000	1000
频率	[kHz]	30	30
电气接头		Bulkhead SHV	Bulkhead SHV
插座连接		径向	径向
特殊特性		用于超声波焊接和切削应用, 将防护与模块壳体相隔离。	用于超声波焊接和切削应用, 将防护与模块壳体相隔离。

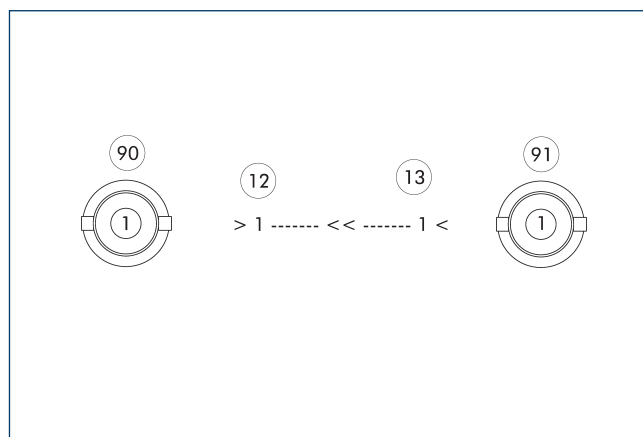
COS X7G-K 和 COS X7G-A 组合



12 主侧

13 转接头侧

COS X7G-K 和 COS X7G-A 的引脚分配



12 主侧

13 转接头侧

90 Bulkhead SHV

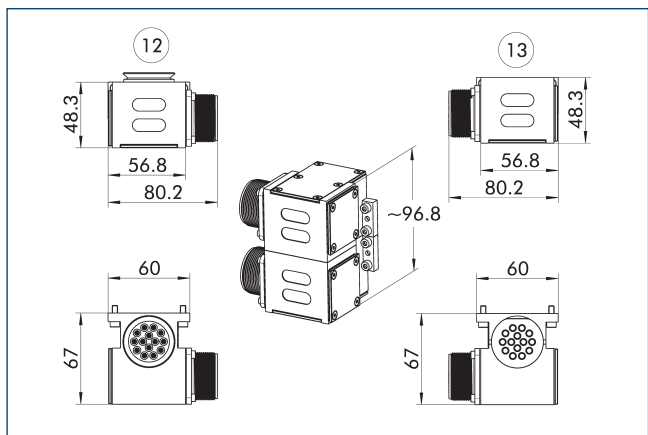
91 Bulkhead SHV



技术参数

描述		COS MT14-K	COS MT14-A
ID		1586648	1586646
适用于		更换头	工具
螺钉连接图		J	J
传输类型		功率	功率
重量	[kg]	0.31	0.33
最低/最高环境温度	[° C]	5/60	5/60
防护等级 IP		IP64 (仅在耦合状态下)	IP64 (仅在耦合状态下)
针脚触点数量		14	14
额定电流	[A]	13	13
交流电压	[V AC]	450	450
直流电压	[V DC]	700	700
电气接头		Amphenol MS 螺纹盖连接器, 19 针	Amphenol MS 螺纹盖插座, 19 针
电气连接插座		切向	切向
特殊特性		右电缆接口	右电缆接口

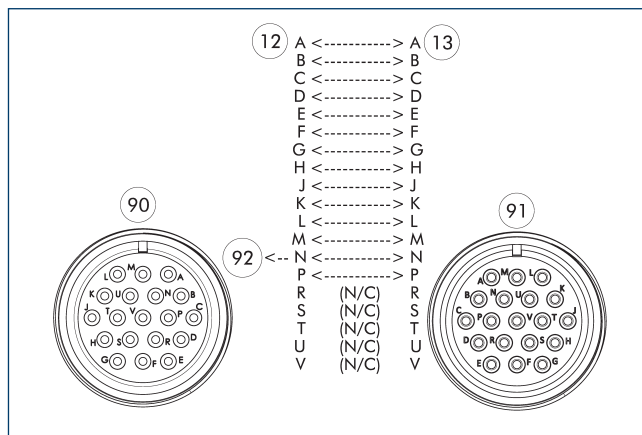
COS MT14-K 和 COS MT14-A 组合



12 主侧

13 转接头侧

COS MT14-K 和 COS MT14-A 的引脚分配



12 主侧

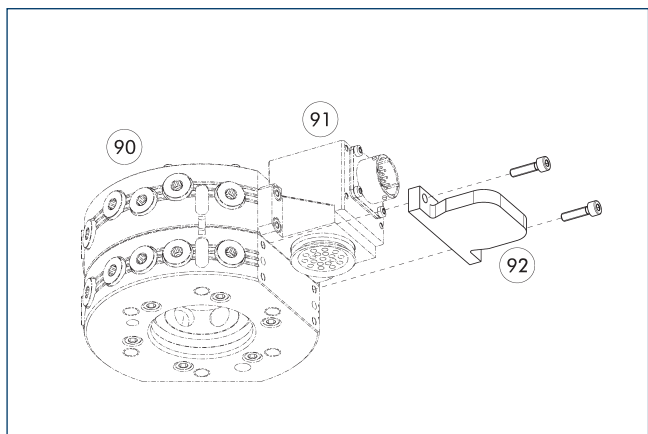
13 转接头侧

90 Amphenol MS 螺纹盖连接器, 19 针

91 Amphenol MS 螺纹盖插座, 19 针

92 导引脚

护盖 COS JPC-A



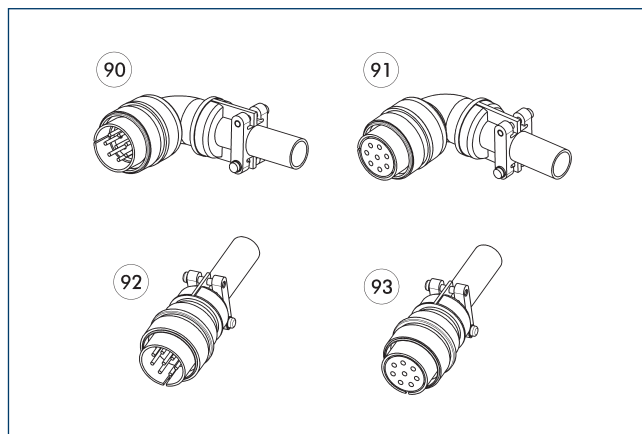
90 自动快换系统 CPS

92 护盖 COS JPC-A

91 可选模块 COS 机器人侧

描述	ID	适用于
防护罩		
COS JPC-A	1584095	适用于许多带螺纹样式 J 的电气模块

电缆接头



90 弯头

91 弯头插座

92 直头

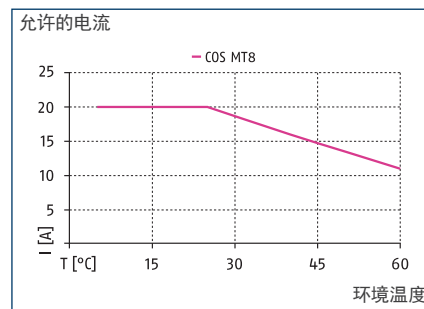
93 直头插座

描述	ID	
角式电缆连接器, 机器人侧		
KAS-19G-K-90	0301236	
角式电缆连接器, 工具侧		
KAS-19G-A-90	0301237	
直式电缆连接器, 机器人侧		
KAS-19G-K-0	0301232	
直式电缆连接器, 工具侧		
KAS-19G-A-0	0301233	

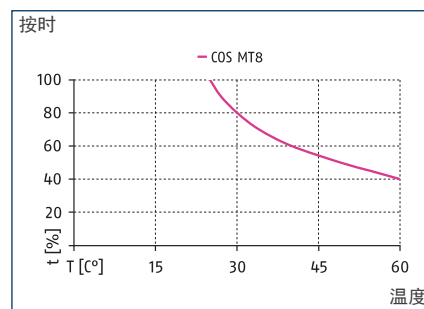
① 请前往 schunk.com 了解详细信息和更多电缆接头



连续运行时降额



周期性运行时降额



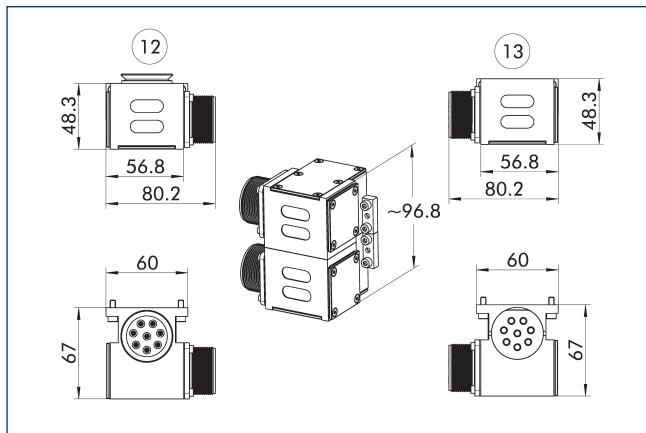
技术参数

描述		COS MT8-K	COS MT8L-K	COS MT8-A	COS MT8L-A
ID		1586685	1586689	1586684	1586687
适用于		更换头	更换头	工具	工具
螺钉连接图		J	J	J	J
传输类型		功率	功率	功率	功率
重量	[kg]	0.31	0.31	0.33	0.33
最低/最高环境温度	[°C]	5/60	5/60	5/60	5/60
防护等级 IP		IP64 (仅在耦合状态下)	IP64 (仅在耦合状态下)	IP64 (仅在耦合状态下)	IP64 (仅在耦合状态下)
针脚触点数量		8	8	8	8
额定电流	[A]	20	20	20	20
交流电压	[V AC]	450	450	450	450
直流电压	[V DC]	700	700	700	700
电气接头		Amphenol MS 螺纹盖连接器, 8 针	Amphenol MS 螺纹盖连接器, 8 针	Amphenol MS 螺纹盖插座, 8 针	Amphenol MS 螺纹盖插座, 8 针
电气连接插座		切向	切向	切向	切向
特殊特性		右电缆接口	左电缆接口	右电缆接口	左电缆接口

连续运行时降额: 允许的电流取决于环境温度。超过此温度会导致过热且产品可能损坏。

循环运行时降额: 最大额定电流 (20 A, 10 分钟为基准) 的时间相关传递取决于占比 (t)。超过温度限制会导致过热, 从而导致产品损坏。

COS MT8-K 和 COS MT8-A 组合

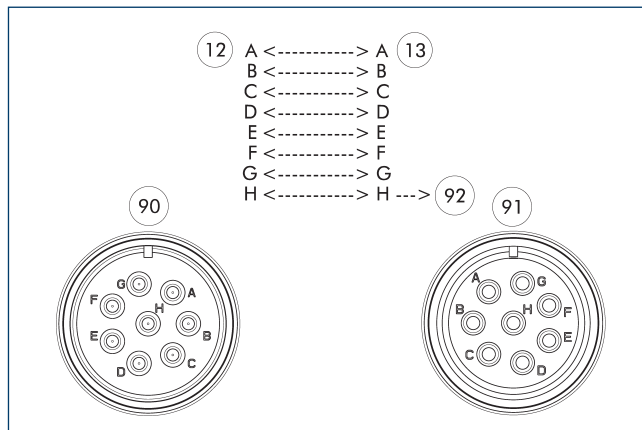


12 主侧

13 转接头侧

① 图示为右侧带有切向电缆出口的连通模块组合。此版本还提供左侧切向电缆出口。

COS MT8-K 和 COS MT8-A 或 COS MT8L-K 和 MT8L-A 的引脚分配



12 主侧

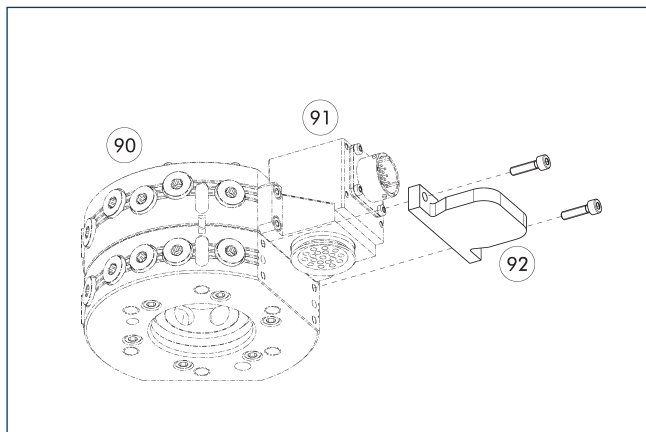
13 转接头侧

90 Amphenol MS 螺纹盖连接器, 8 针

91 Amphenol MS 螺纹盖插座, 8 针

92 导引脚

护盖 COS JPC-A



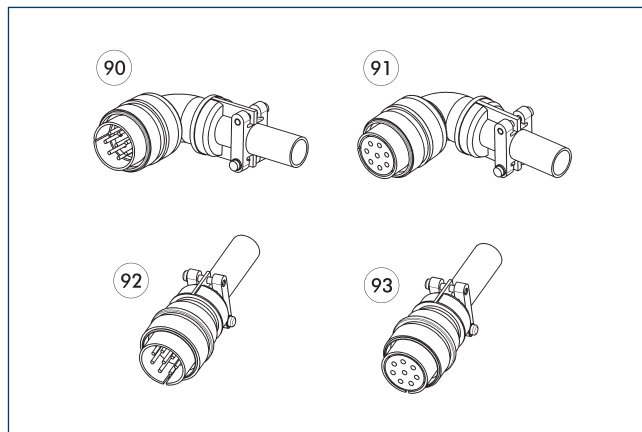
90 自动快换系统 CPS

92 护盖 COS JPC-A

91 可选模块 COS 机器人侧

描述	ID	适用于
防护罩		
COS JPC-A	1584095	适用于许多带螺纹样式 J 的电气模块

电缆接头



90 弯头

91 弯头插座

92 直头

93 直头插座

描述	ID	
角式电缆连接器, 机器人侧		
KAS-08G-K-90	0301270	
角式电缆连接器, 工具侧		
KAS-08G-A-90	0301271	
直式电缆连接器, 机器人侧		
KAS-08G-K-0	0301268	
直式电缆连接器, 工具侧		
KAS-08G-A-0	0301269	

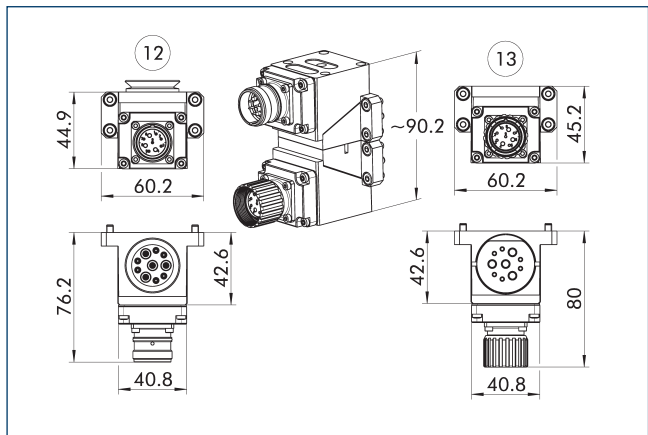
① 请前往 schunk.com 了解详细信息和更多电缆接头



技术参数

描述		COS REP10-K	COS REP10-KIT-K	COS REP10-A	COS REP10-KIT-A
ID		1586665	1586668	1586664	1586667
适用于		更换头	更换头	工具	工具
螺钉连接图		J	J	J	J
传输类型		伺服	伺服	伺服	伺服
重量	[kg]	0.14	0.14	0.14	0.14
最低/最高环境温度	[° C]	5/60	5/60	5/60	5/60
防护等级 IP		IP64 (仅在耦合状态下)	IP64 (仅在耦合状态下)	IP64 (仅在耦合状态下)	IP64 (仅在耦合状态下)
针脚触点数量		6	6	6	6
额定电流	[A]	5	5	5	5
交流电压	[V AC]	48	500	48	500
直流电压	[V DC]	74	700	74	700
电气接头		M23 连接器, 9 针		M23 插座, 9 针	
插座连接		径向		径向	
针脚触点数量		3	4	3	4
额定电流	[A]	15	15	15	15
交流电压	[V AC]	48	500	48	500
直流电压	[V DC]	74	700	74	700
电气接头			适用于 □ 5-10 mm 的 M16 电缆密封接头		适用于 □ 5-10 mm 的 M16 电缆密封接头
特殊特性		经由 pinblock 屏蔽连接器壳体, 电路 (信号和功率) 受到电隔离。	KIT 有一个额外附件, 提供各种出口选项。将电缆线直接焊接到引脚座上。	经由 pinblock 屏蔽连接器壳体, 电路 (信号和功率) 受到电隔离。	KIT 有一个额外附件, 提供各种出口选项。将电缆线直接焊接到引脚座上。

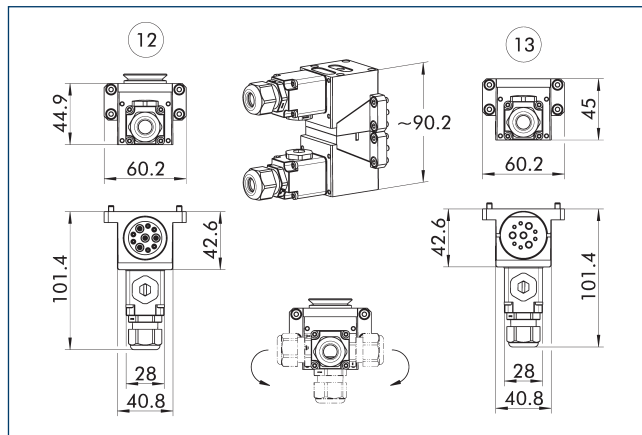
COS REP10-K 和 COS REP10-A 组合



12 主侧

13 转接头侧

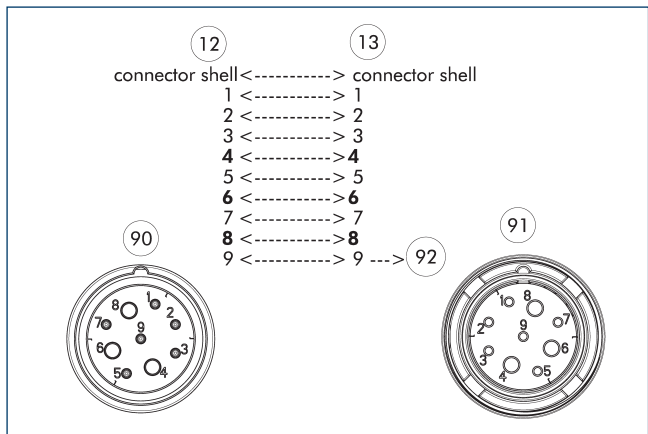
COS REP10-Kit-K 和 COS REP10-Kit-A 组合



12 主侧

13 转接头侧

COS REP10-K 和 COS REP10-A 的引脚分配



12 主侧

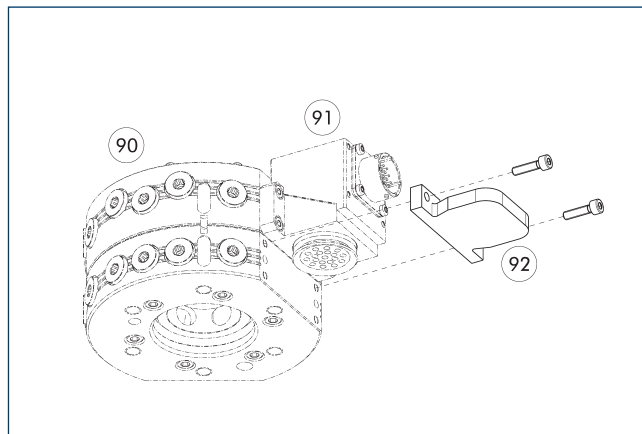
91 M23 插座, 9 针

13 转接头侧

92 导引销

90 M23 连接器, 9 针

护盖 COS JPC-A



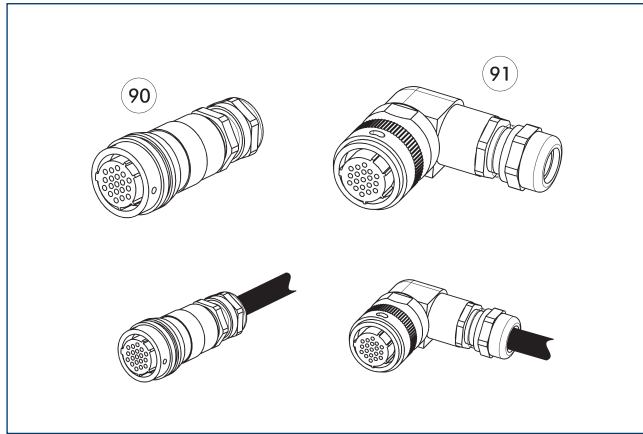
90 自动快换系统 CPS

92 护盖 COS JPC-A

91 可选模块 COS 机器人侧

描述	ID	适用于
防护罩		
COS JPC-A	1584095	适用于许多带螺纹样式 J 的电气模块

电缆插头/延长线



90 直连插头/插座

91 连接器/斜型插座

可按照客户要求提供其他长度的电缆。

描述	ID
角式电缆连接器	
KAS-REP10-K-90	30081323
直式电缆连接器	
KAS-REP10-A-0	1644046

COS RES10B

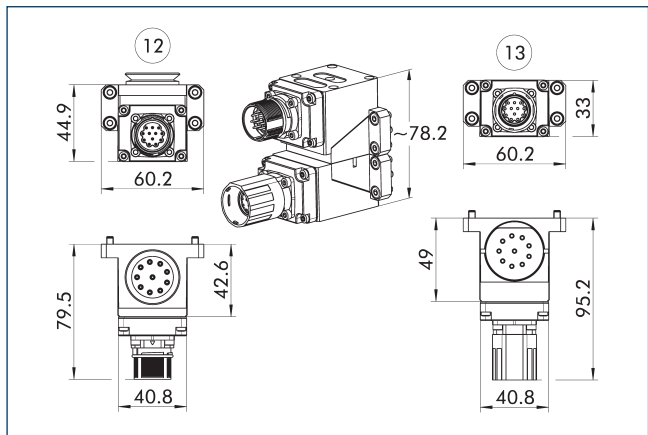
通道模块



技术参数

描述	COS RES10B-K	COS RES10B-A
ID	1586671	1586669
适用于	更换头	工具
螺钉连接图	J	J
传输类型	伺服	伺服
重量	[kg] 0.15	0.14
最低/最高环境温度	[° C] 5/60	5/60
防护等级 IP	IP64 (仅在耦合状态下)	IP64 (仅在耦合状态下)
针脚触点数量	9	9
额定电流	[A] 3.5	3.5
交流电压	[V AC] 160	160
直流电压	[V DC] 160	160
电气接头	M23 连接器, 12 针	M23 插座, 12 针
插座连接	径向	径向
特殊特性	四对绞合线, 经由 pinblock 屏蔽连接器壳体。	四对绞合线, 经由 pinblock 屏蔽连接器壳体。

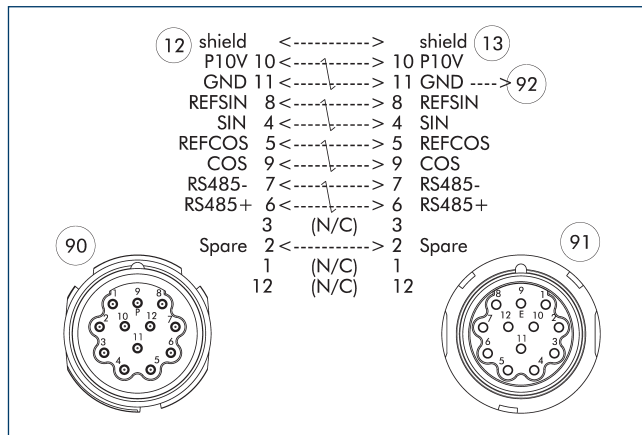
COS RES10B-K 和 COS RES10B-A 组合



12 主侧

13 转接头侧

COS RES10B-K 和 COS RES10B-A 的引脚分配



12 主侧

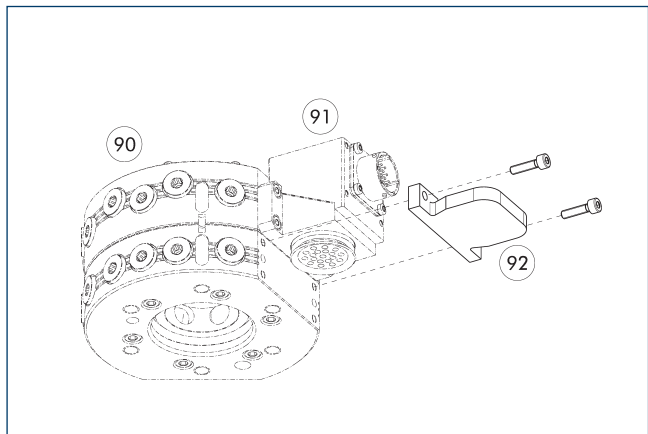
13 转接头侧

90 JAE 接口

91 JAE 接口

92 导引脚

护盖 COS JPC-A



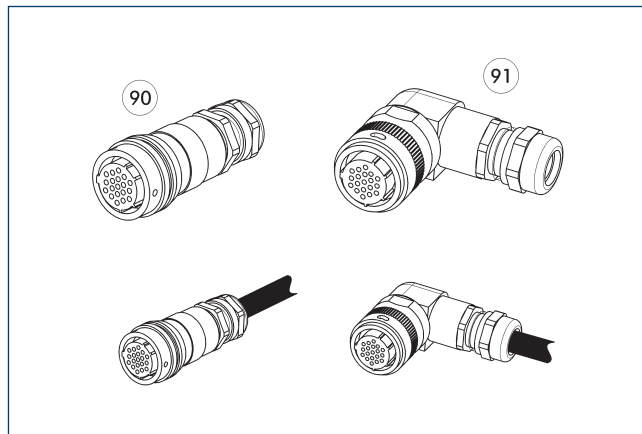
90 自动快换系统 CPS

92 护盖 COS JPC-A

91 可选模块 COS 机器人侧

描述	ID	适用于
防护罩		
COS JPC-A	1584095	适用于许多带螺纹样式 J 的电气模块

电缆插头/延长线



90 直连插头/插座

91 连接器/斜型插座

可按照客户要求提供其他长度的电缆。

描述	ID	
角式电缆连接器		
KBU-7/8-W 4P	1365073	
KST-7/8-W 4P	1365072	
直式电缆连接器		
KAS-12G-A-0	1344402	
KAS-12G-K-0	1344401	

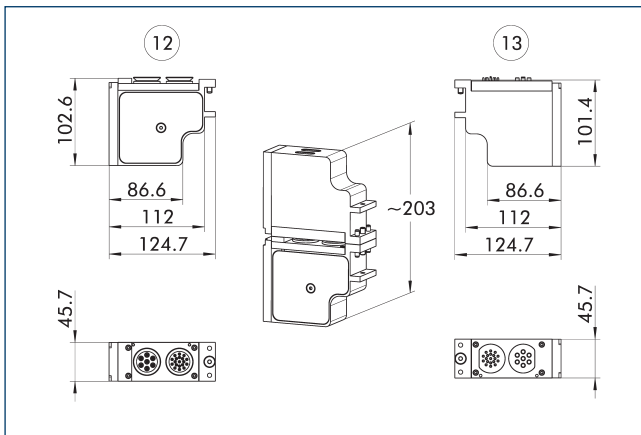


技术参数

描述		COS EN110S1-K	COS EN110S1-A
ID		1586500	1586488
适用于		更换头	工具
螺钉连接图		L 跨接法兰	L 跨接法兰
传输类型		信号	信号
重量	[kg]	0.66	0.67
最低/最高环境温度	[° C]	5/60	5/60
防护等级 IP		IP64 (仅在耦合状态下)	IP64 (仅在耦合状态下)
针脚触点数量		19	19
额定电流	[A]	5	5
交流电压	[V AC]	250	250
直流电压	[V DC]	250	250
电气接头		由客户实施	由客户实施
针脚触点数量		7	7
额定电流	[A]	13	13
交流电压	[V AC]	450	450
直流电压	[V DC]	700	700
特殊特性		将电缆线芯直接焊接到针座上	将电缆线芯直接焊接到针座上

① 对于 L 型螺钉连接方案, 需配备转接板 COS Z56-K-L/3EN (机器人侧, ID 1585129) 或 COS Z56-A-L/3EN (工具侧, ID 1585144)。上面最多可固定三个 EN110S1 模块。

COS EN110S1-K 和 COS EN110S1-A 组合



⑫ 主侧

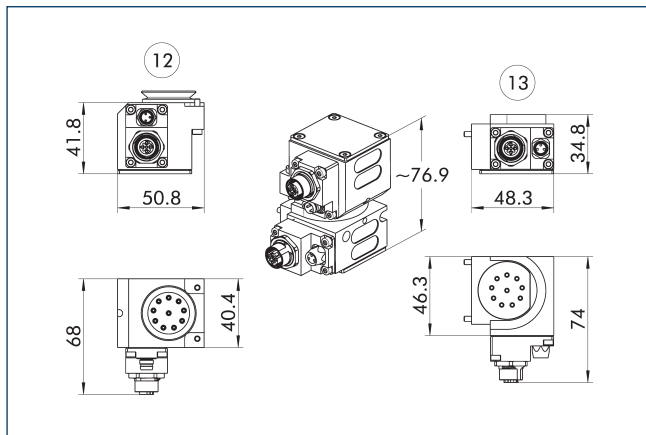
⑬ 转接头侧



技术参数

描述		COS KE7-K	COS KE7-A
ID		1586422	1586420
适用于		更换头	工具
螺钉连接图		K	K
传输类型		通信	通信
重量	[kg]	0.15	0.14
最低/最高环境温度	[° C]	5/60	5/60
防护等级 IP		IP64 (仅在耦合状态下)	IP64 (仅在耦合状态下)
总线系统		EtherNet	EtherNet
传输速度	[Mbit/s]	100	100
针脚触点数量		3	3
额定电流	[A]	4	4
交流电压	[V AC]	125	125
直流电压	[V DC]	125	125
电气接头		M12, 母头 D 编码连接器	M12, 母头 D 编码连接器
插座连接		径向	径向
电气接头		M8 连接器, A 码, 3 针	M8 插座, A 码, 3 针
电气连接插座		径向	径向
特殊特性		支持“以太网供电”(PoE)。	支持“以太网供电”(PoE)。

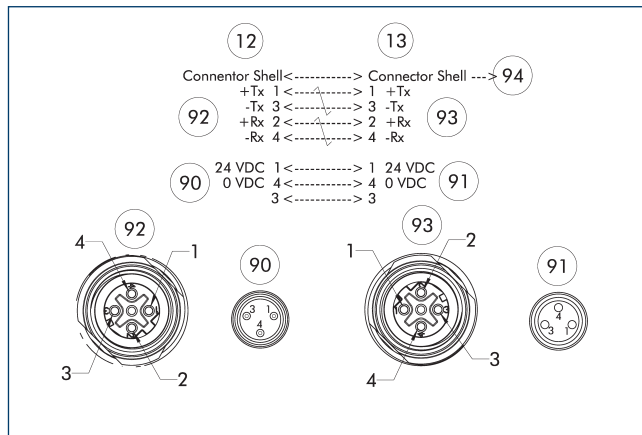
COS KE7-K 和 COS KE7-A 组合



12 主侧

13 转接头侧

COS KE7-K 和 COS KE7-A 的引脚分配



12 主侧

13 转接头侧

90 M8 连接器, A 码, 3 针

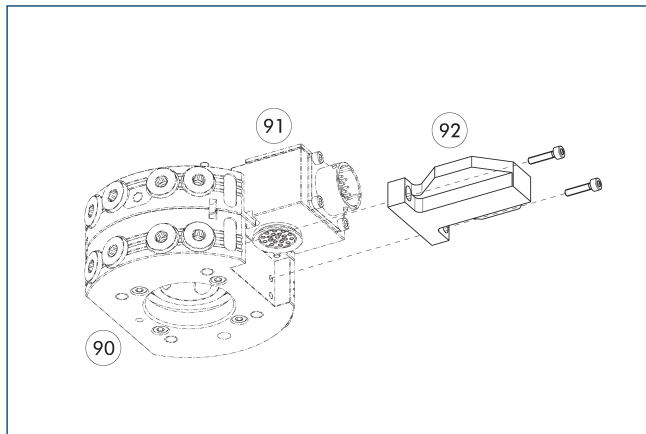
91 M8 插座, A 码, 3 针

92 M12, 母头 D 编码连接器

93 M12, 母头 D 编码连接器

94 导引脚

护盖 COS KPC-A



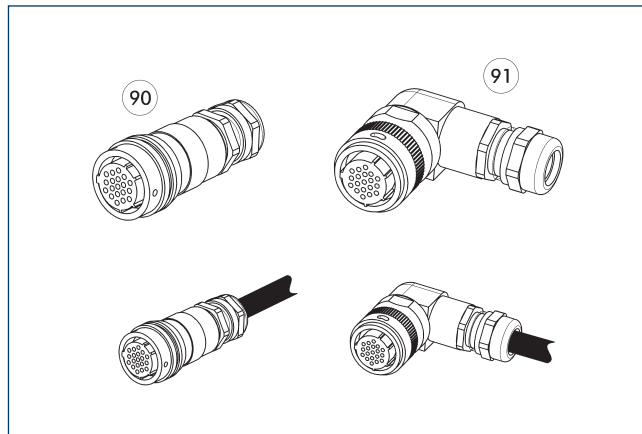
90 自动快换系统 CPS

92 护盖 COS KPC-A

91 可选模块 COS 机器人侧

描述	ID	适用于
防护罩		
COS KPC-A	1585142	许多带螺纹样式 K 的电气模块

电缆插头/延长线



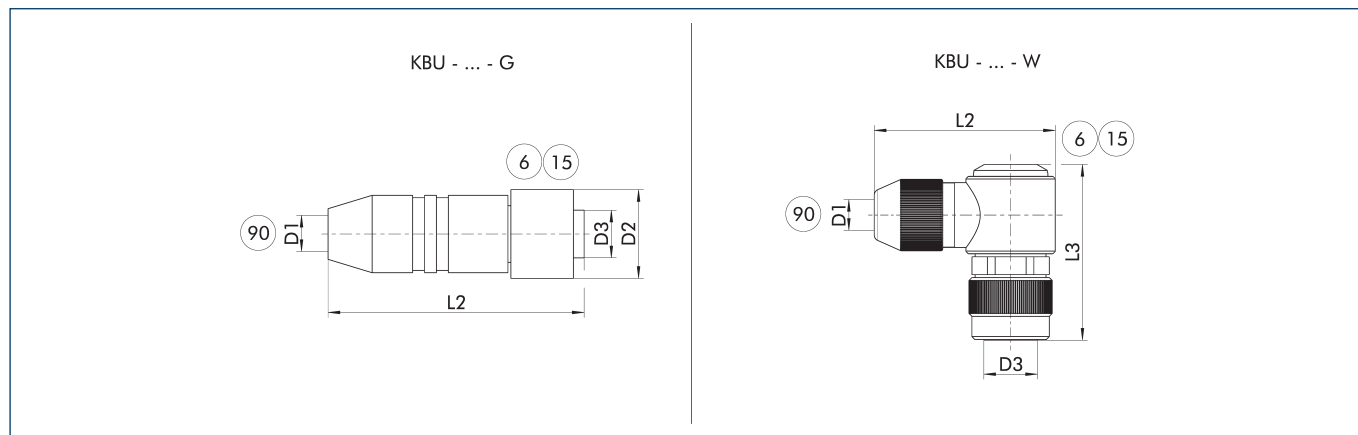
90 直连插头/插座

91 连接器/斜型插座

可按照客户要求提供其他长度的电缆。

描述	ID	
角式电缆连接器		
KST-M12-W 4DP	1416610	
直式电缆连接器		
KST-M12-G 4DP	9965967	

电源/信号插接连接器



KBU - ... - G 带直插口的插座
 KBU - ... - W 带角度插口的插座

⑥ 连接模块侧
 ⑮ 插座

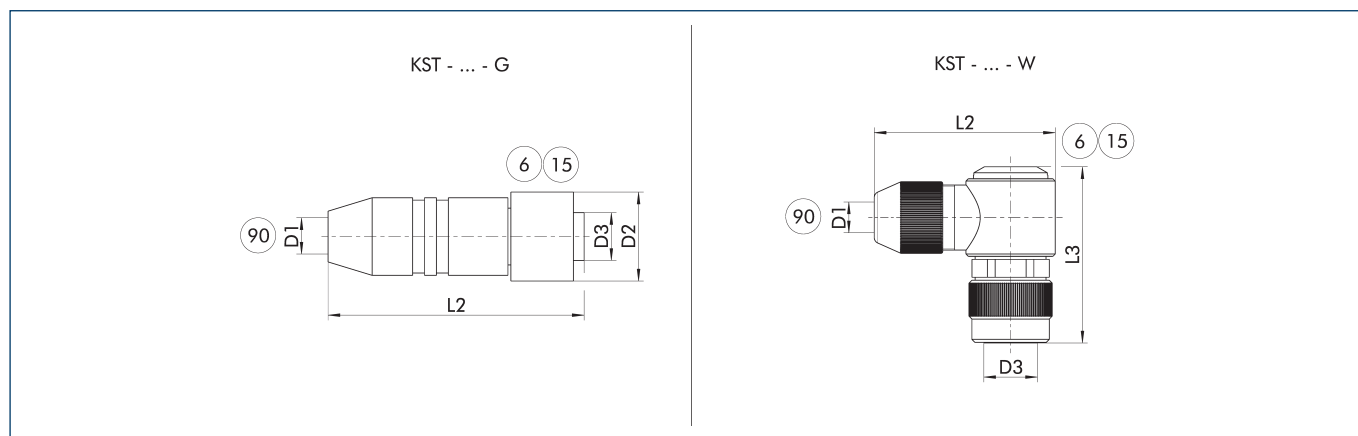
⑨⑩ D1 - 连接电缆的最大直径

插头将 SCHUNK 产品与电源连接。也可使用客户的连接线。单独线束可以焊接到连接器的焊接引脚上。

描述	ID
电缆接头	
KBU-M8-G 3P	0300052
KBU-M8-W 3P	0300053

① 对于连接线，建议每根单独绞线的横截面为 0.25 mm²。有关可用的最大线缆长度和最小截面的数据信息，请参阅产品相关文档。

电源插接连接器



KST - ... - G 连接插头带直式出线口
 KST - ... - W 连接插头带角式出线口

⑥ 连接模块侧
 ⑮ 插座

⑨⑩ D1 - 连接电缆的最大直径

插头连接器用于将雄克产品连接到电源。为此也可以使用客户电缆。使用插头连接器中的螺钉连接来夹紧各个线束。

描述	ID
电缆接头	
KST-M8-G 3P	0300050
KST-M8-W 3P	0300051

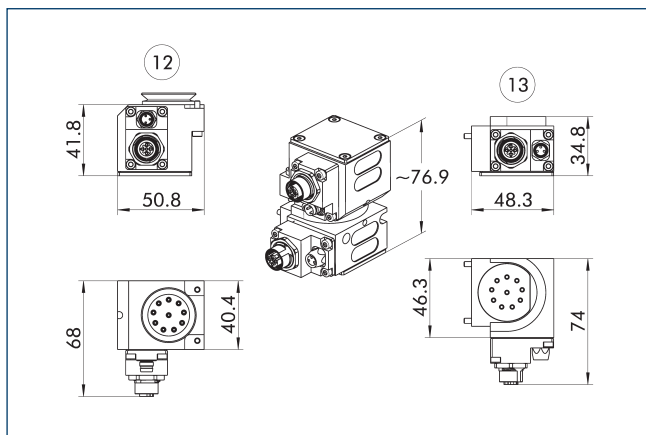
① 对于连接线，建议每根单独绞线的横截面为 0.14 mm²。有关可用的最大线缆长度和最小截面的数据信息，请参阅产品相关文档。



技术参数

描述		COS KE8-K	COS KE8-A
ID		1586426	1586425
适用于		更换头	工具
螺钉连接图		K	K
传输类型		通信	通信
重量	[kg]	0.15	0.14
最低/最高环境温度	[° C]	5/60	5/60
防护等级 IP		IP64 (仅在耦合状态下)	IP64 (仅在耦合状态下)
总线系统		EtherNet	EtherNet
传输速度	[Mbit/s]	100	100
额定电流	[A]	4	4
交流电压	[V AC]	125	125
直流电压	[V DC]	125	125
电气接头		M12, 母头 D 编码连接器	M12, 母头 D 编码连接器
插座连接		径向	径向
电气接头		M8 连接器, A 码, 4 针	M8 插座, A 码, 4 针
电气连接插座		径向	径向
特殊特性		支持“以太网供电”(PoE)。	支持“以太网供电”(PoE)。

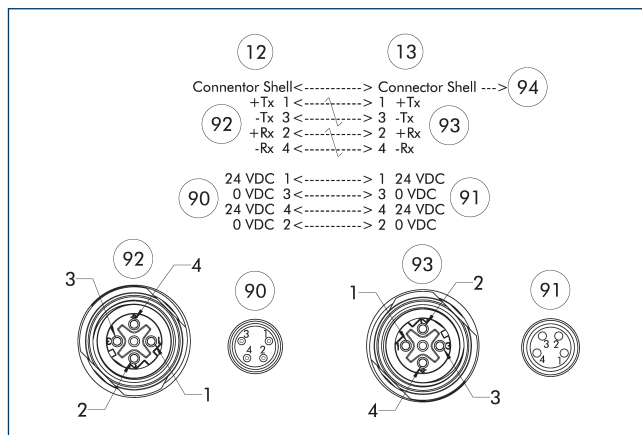
COS KE8-K 和 COS KE8-A 组合



12 主侧

13 转接头侧

COS KE8-K 和 COS KE8-A 的引脚分配



12 主侧

13 转接头侧

90 M8 连接器, A 码, 4 针

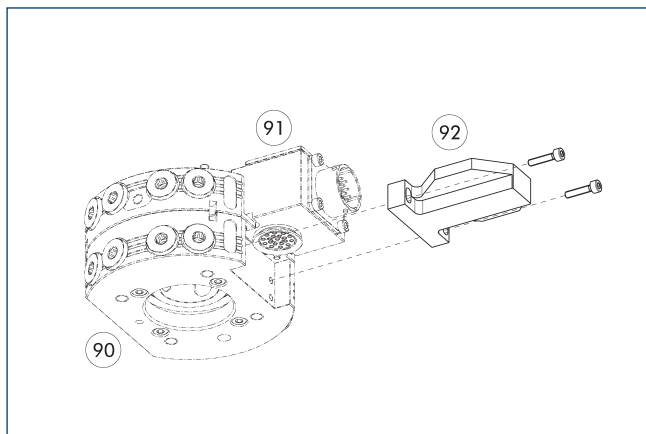
91 M8 插座, A 码, 4 针

92 M12, 母头 D 编码连接器

93 M12, 母头 D 编码连接器

94 导引脚

护盖 COS KPC-A

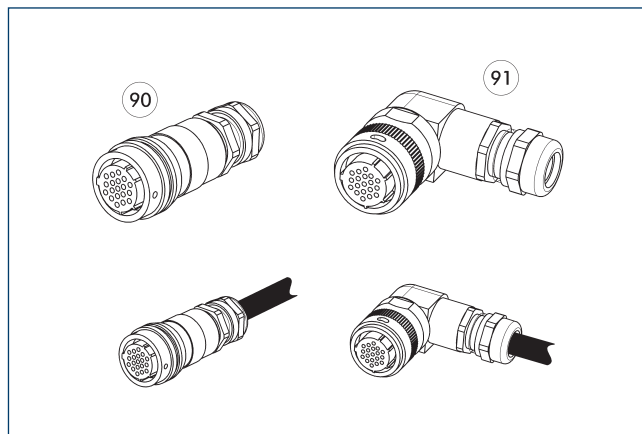


90 自动快换系统 CPS

91 可选模块 COS 机器人侧

92 护盖 COS KPC-A

电缆插头/延长线



90 直连插头/插座

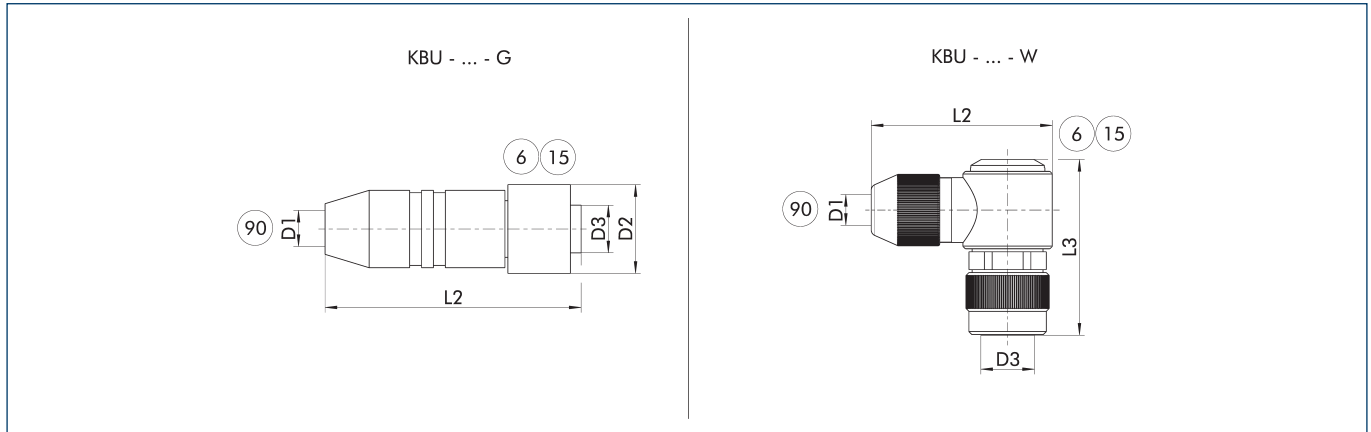
91 连接器/斜型插座

可按照客户要求提供其他长度的电缆。

描述	ID	适用于
防护罩		
COS KPC-A	1585142	许多带螺纹样式 K 的电气模块

描述	ID	
角式电缆连接器		
KST-M12-W 4DP	1416610	
直式电缆连接器		
KST-M12-G 4DP	9965967	
KST-M8-G 4AP	9960108	

电源/信号插接连接器



KBU - ... - G 带直插口的插座
 KBU - ... - W 带角度插口的插座

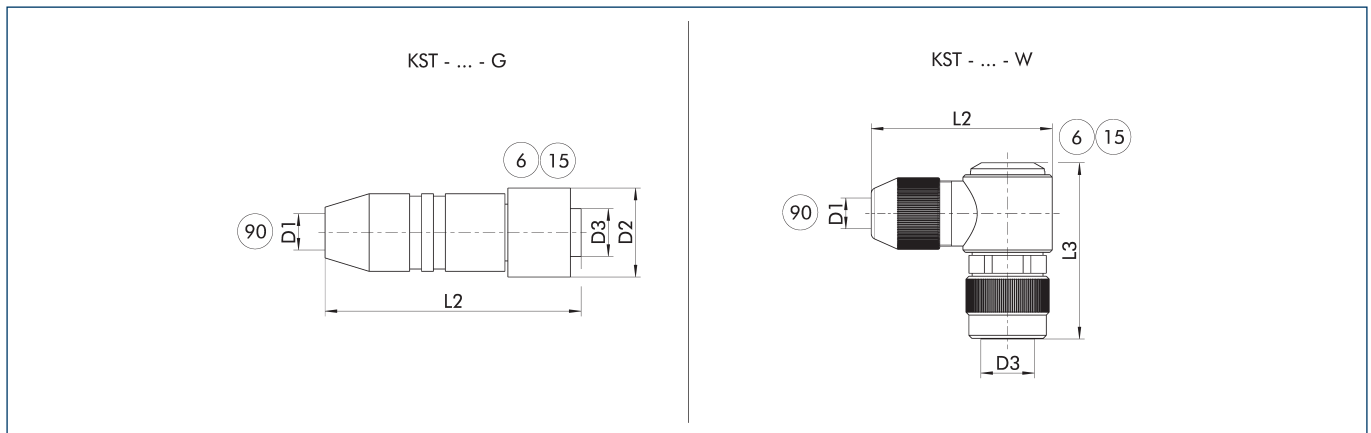
⑥ 连接模块侧
 ①⑤ 插座
 ⑨⑩ D1 - 连接电缆的最大直径

插头将 SCHUNK 产品与电源连接。也可使用客户的连接线。单独线束可以焊接到连接器的焊接引脚上。

描述	ID	D1 (最大)	L2	D2	L3	D3
		[mm]	[mm]	[mm]	[mm]	
电缆接头						
KBU-M8-G 4P	1506418	5	37	12		M8
KBU-M8-W 4P	1506422	5	25		28	M8

① 对于连接线，建议每根单独绞线的横截面为 0.25 mm²。有关可用的最大线缆长度和最小截面的数据信息，请参阅产品相关文档。

电源插接连接器



KST - ... - G 连接插头带直式出线口
 KST - ... - W 连接插头带角式出线口

⑥ 连接模块侧
 ①⑤ 插座
 ⑨⑩ D1 - 连接电缆的最大直径

插头连接器用于将雄克产品连接到电源。为此也可以使用客户电缆。使用插头连接器中的螺钉连接来夹紧各个线束。

描述	ID	D1 (最大)	L2	D2	L3	D3
		[mm]	[mm]	[mm]	[mm]	
电缆接头						
KST-M8-W 4P	1451015	5	41.9	13	32.5	M8

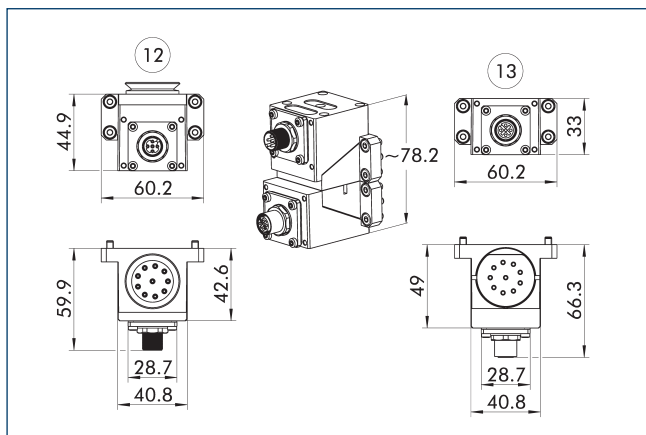
① 对于连接线，建议每根单独绞线的横截面为 0.14 mm²。有关可用的最大线缆长度和最小截面的数据信息，请参阅产品相关文档。



技术参数

描述	COS RD5-K	COS RD5-A
ID	1586650	1586639
适用于	更换头	工具
螺钉连接图	J	J
传输类型	通信	通信
重量	[kg] 0.1	0.1
最低/最高环境温度	[° C] 5/60	5/60
防护等级 IP	IP64 (仅在耦合状态下)	IP64 (仅在耦合状态下)
总线系统	DeviceNet, IO-Link B 类	DeviceNet, IO-Link B 类
电气接头	M12 连接器, A 码	M12 插座, A 码
插座连接	径向	径向

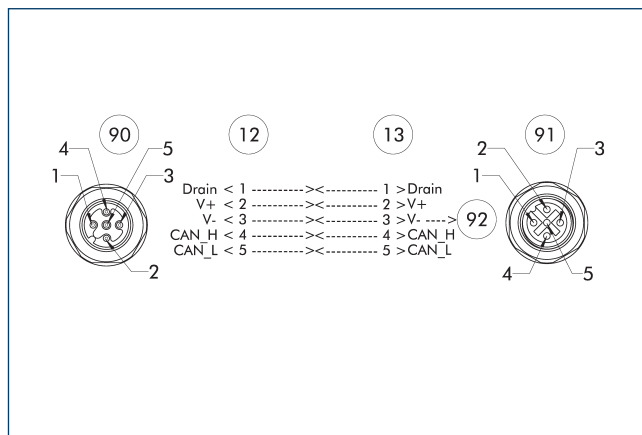
COS RD5-K 和 COS RD5-A 组合



12 主侧

13 转接头侧

COS RD5-K 和 COS RD5-A 的引脚分配



12 主侧

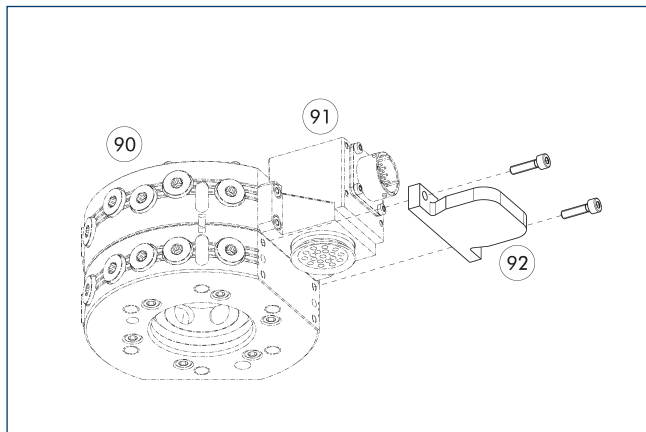
13 转接头侧

90 M12 连接器, A 码

91 M12 插座, A 码

92 导引脚

护盖 COS JPC-A



90 自动快换系统 CPS

92 护盖 COS JPC-A

91 可选模块 COS 机器人侧

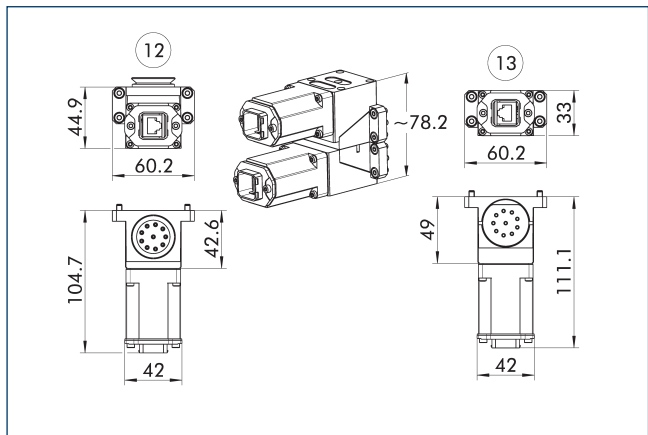
描述	ID	适用于
防护罩		
COS JPC-A	1584095	适用于许多带螺纹样式 J 的电气模块



技术参数

描述		COS RE10-K	COS RE10-A
ID		1586653	1586652
适用于		更换头	工具
螺钉连接图		J	J
传输类型		通信	通信
重量	[kg]	0.17	0.16
最低/最高环境温度	[° C]	5/60	5/60
防护等级 IP		IP64 (仅在耦合状态下)	IP64 (仅在耦合状态下)
总线系统		EtherNet	EtherNet
传输速度	[Mbit/s]	100	100
额定电流	[A]	1	1
交流电压	[V AC]	48	48
直流电压	[V DC]	48	48
电气接头		AIDA PushPull-RJ45	AIDA PushPull-RJ45
插座连接		径向	径向
特殊特性		支持“以太网供电”(PoE), 且符合 CAT5e 要求。	支持“以太网供电”(PoE), 且符合 CAT5e 要求。

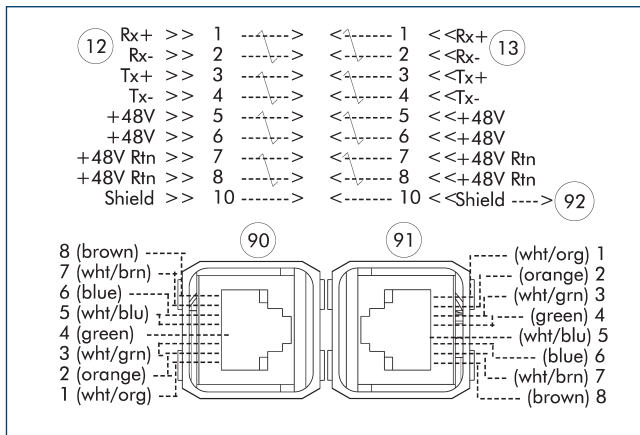
COS RE10-K 和 COS RE10-A 组合



12 主侧

13 转接头侧

COS RE10-K 和 COS RE10-A 的引脚分配



12 主侧

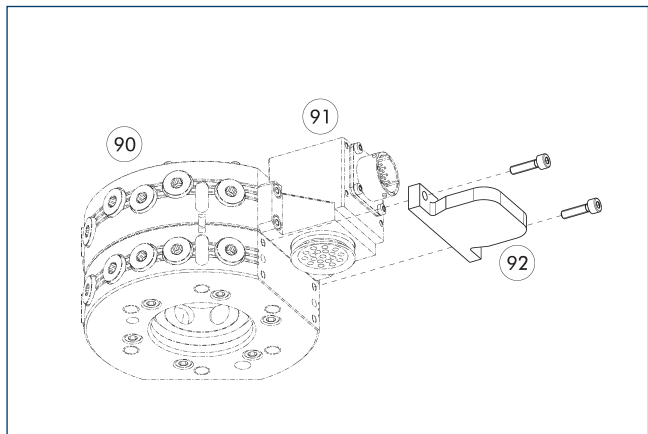
13 转接头侧

90 AIDA PushPull-RJ45

91 AIDA PushPull-RJ45

92 导引脚

护盖 COS JPC-A



90 自动快换系统 CPS

92 护盖 COS JPC-A

91 可选模块 COS 机器人侧

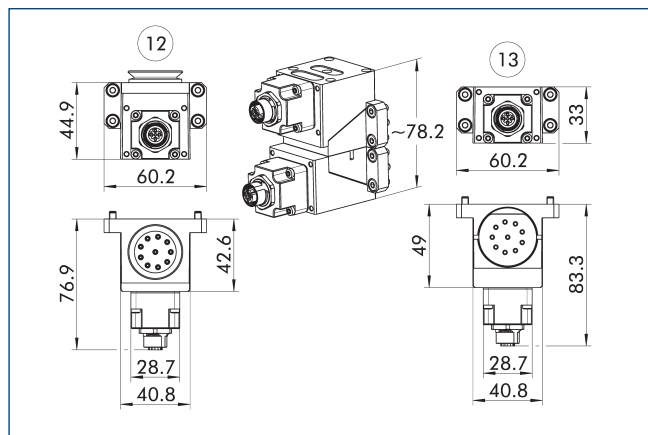
描述	ID	适用于
防护罩		
COS JPC-A	1584095	适用于许多带螺纹样式 J 的电气模块



技术参数

描述		COS RE5-K	COS RE5-A
ID		1586656	1586654
适用于		更换头	工具
螺钉连接图		J	J
传输类型		通信	通信
重量	[kg]	0.12	0.11
最低/最高环境温度	[° C]	5/60	5/60
防护等级 IP		IP64 (仅在耦合状态下)	IP64 (仅在耦合状态下)
总线系统		EtherNet	EtherNet
传输速度	[Mbit/s]	100	100
额定电流	[A]	2	2
交流电压	[V AC]	60	60
直流电压	[V DC]	60	60
电气接头		M12, 母头 D 编码连接器	M12, 母头 D 编码连接器
插座连接		径向	径向
特殊特性		支持“以太网供电”(PoE)。	支持“以太网供电”(PoE)。

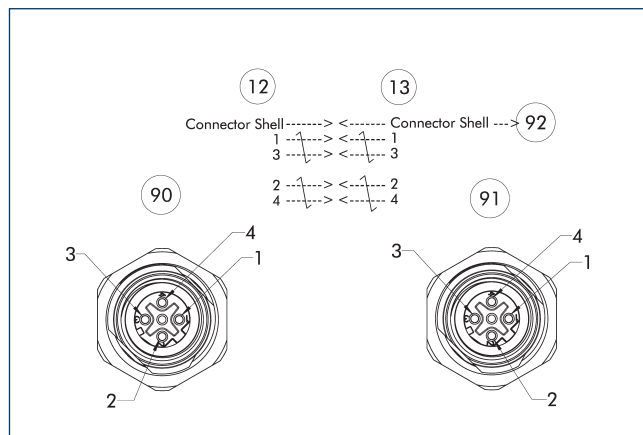
COS RE5-K 和 COS RE5-A 组合



12 主侧

13 转接头侧

COS RE5-K 和 COS RE5-A 的引脚分配



12 主侧

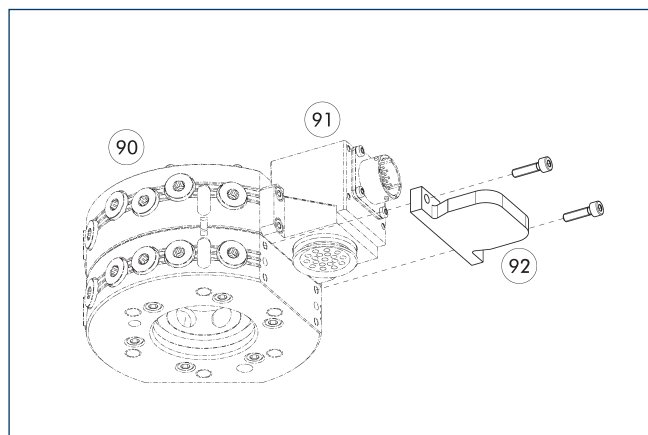
13 转接头侧

90 M12, 母头 D 编码连接器

91 M12, 母头 D 编码连接器

92 导引脚

护盖 COS JPC-A



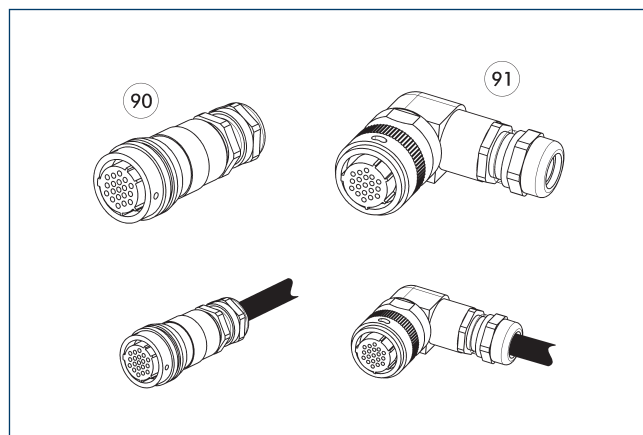
90 自动快换系统 CPS

92 护盖 COS JPC-A

91 可选模块 COS 机器人侧

描述	ID	适用于
防护罩		
COS JPC-A	1584095	适用于许多带螺纹样式 J 的电气模块

电缆插头/延长线



90 直连插头/插座

91 连接器/斜型插座

可按照客户要求提供其他长度的电缆。

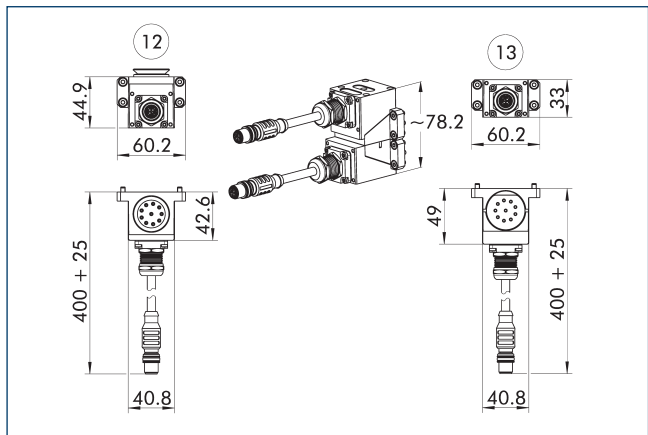
描述	ID	
直式电缆连接器		
KST-M12-G 4DP	9965967	



技术参数

描述		COS RE8-K	COS RE8-A
ID		1586660	1586659
适用于		更换头	工具
螺钉连接图		J	J
传输类型		通信	通信
重量	[kg]	0.15	0.14
最低/最高环境温度	[° C]	5/60	5/60
防护等级 IP		IP64 (仅在耦合状态下)	IP64 (仅在耦合状态下)
总线系统		EtherNet	EtherNet
传输速度	[Mbit/s]	1000	1000
针脚触点数量		8	8
额定电流	[A]	0.5	0.5
交流电压	[V AC]	48	48
直流电压	[V DC]	60	60
电气接头		M12 插座, X 码	M12 插座, X 码
插座连接		径向	径向
特殊特性		支持“以太网供电”(PoE), 且符合 CAT5e 要求。	支持“以太网供电”(PoE), 且符合 CAT5e 要求。

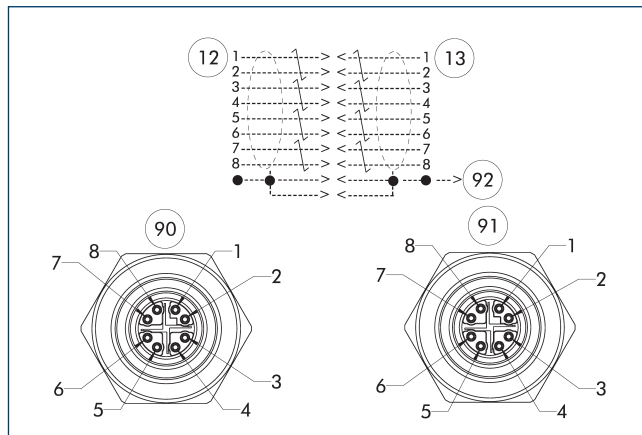
COS RE8-K 和 COS RE8-A 组合



12 主侧

13 转接头侧

COS RE8-K 和 COS RE8-A 的引脚分配



12 主侧

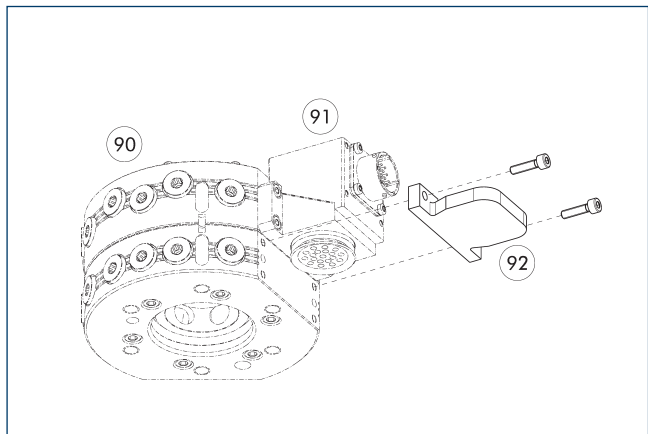
13 转接头侧

90 M12 插座, X 码

91 M12 插座, X 码

92 导引脚

护盖 COS JPC-A



90 自动快换系统 CPS

92 护盖 COS JPC-A

91 可选模块 COS 机器人侧

描述	ID	适用于
防护罩		
COS JPC-A	1584095	适用于许多带螺纹样式 J 的电气模块

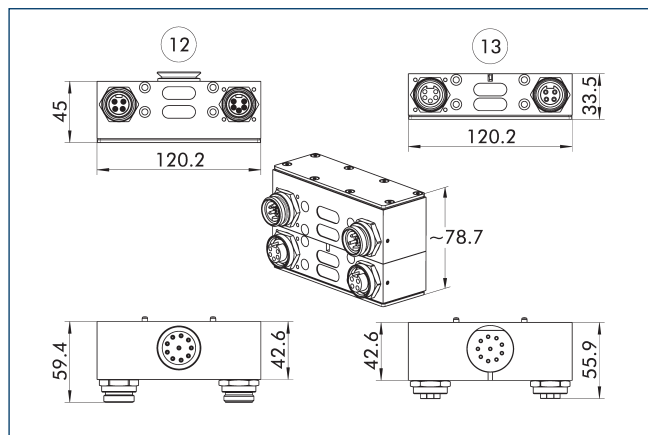


技术参数

描述		COS TD-K	COS TD-A
ID		1586732	1586730
适用于		更换头	工具
螺钉连接图		J	J
传输类型		通信	通信
重量	[kg]	0.48	0.36
最低/最高环境温度	[° C]	5/60	5/60
防护等级 IP		IP64 (仅在耦合状态下)	IP64 (仅在耦合状态下)
总线系统		DeviceNet	DeviceNet
针脚触点数量		4	4
额定电流	[A]	5	5
交流电压	[V AC]	24	24
直流电压	[V DC]	24	24
电气接头		7/8" 连接器, 5 针	7/8" 插座, 5 针
插座连接		径向	径向
电气接头		7/8" 连接器, 4 针	7/8" 插座, 4 针
电气连接插座		径向	径向

① 在 CPS 040 和 CPS 041 上安装需要附加转接板 (ID 1584116)。

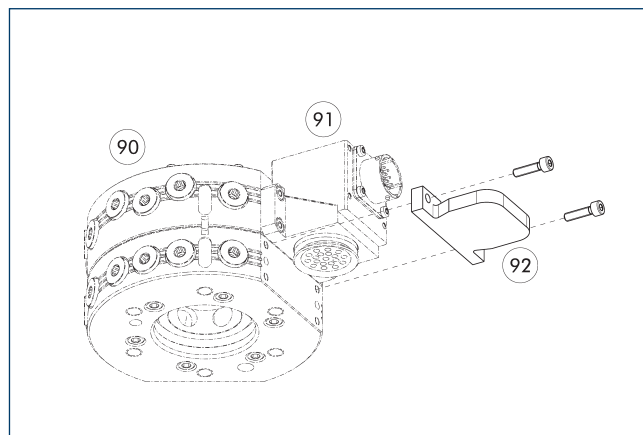
COS TD-K 和 COS TD-A 组合



⑫ 主侧

⑬ 转接头侧

护盖 COS JPC-A



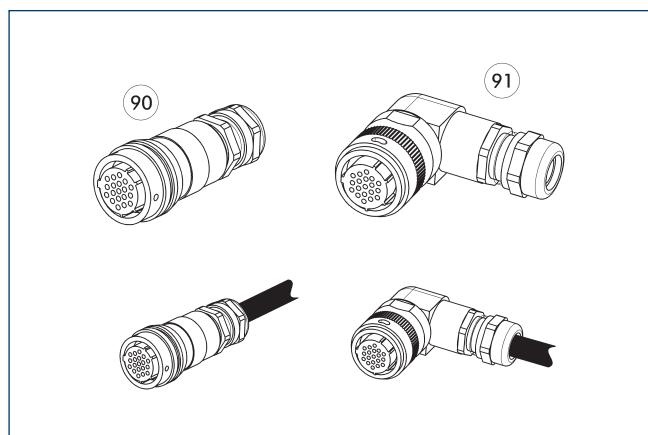
⑨⑩ 自动快换系统 CPS

⑨② 护盖 COS JPC-A

⑨① 可选模块 COS 机器人侧

描述	ID	适用于
防护罩		
COS JPC-A	1584095	适用于许多带螺纹样式 J 的电气模块

电缆插头/延长线



⑨⑩ 直连插头/插座

⑨① 连接器/斜型插座

可按照客户要求提供其他长度的电缆。

描述	ID	
直式电缆连接器		
KBU-7/8-G 4P	9957560	
KBU-7/8-G 5P	9957558	
KST-7/8-G 4P	9957561	
KST-7/8-G 5P	9957559	

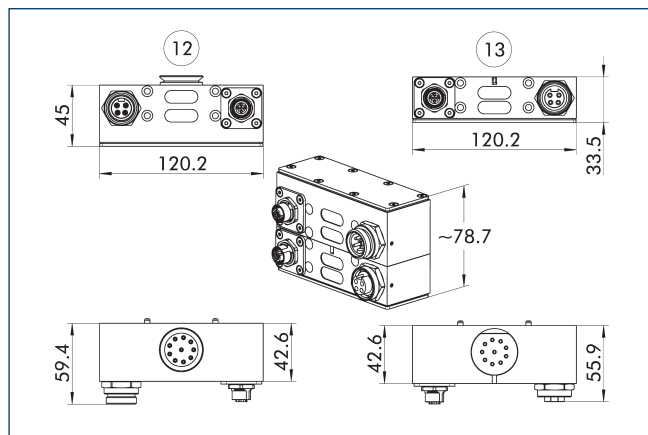


技术参数

描述		COS TE-K	COS TE-A
ID		1586736	1586735
适用于		更换头	工具
螺钉连接图		J	J
传输类型		通信	通信
重量	[kg]	0.46	0.46
最低/最高环境温度	[° C]	5/60	5/60
防护等级 IP		IP64 (仅在耦合状态下)	IP64 (仅在耦合状态下)
总线系统		PROFINET, EtherNet	PROFINET, EtherNet
传输速度	[Mbit/s]	10/100	10/100
针脚触点数量		4	4
额定电流	[A]	5	5
交流电压	[V AC]	250	250
直流电压	[V DC]	250	250
电气接头		M12, 母头 D 编码连接器	M12, 母头 D 编码连接器
插座连接		径向	径向
电气接头		7/8" 连接器, 4 针	7/8" 插座, 4 针
电气连接插座		径向	径向
特殊特性		PROFINET/EtherNet 和 4 针电源同时连通。	PROFINET/EtherNet 和 4 针电源同时连通。

① 在 CPS 040 和 CPS 041 上安装需要附加转接板 (ID 1584116)。

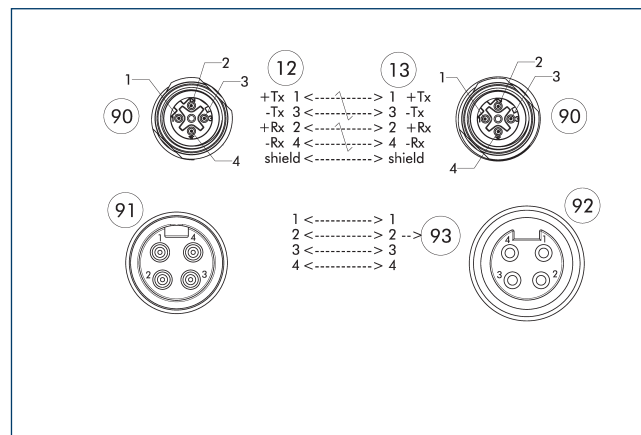
OS TE-K 和 COS TE-A 组合



12 主侧

13 转接头侧

COS TE-K 和 COS TE-A 的引脚分配



12 主侧

13 转接头侧

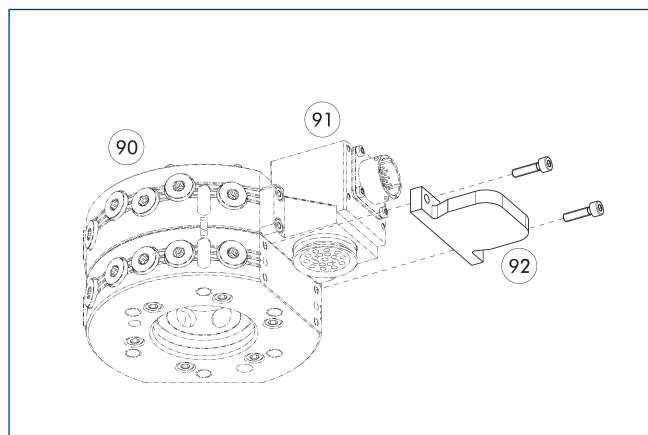
90 M12, 母头 D 编码连接器

91 7/8" 连接器, 5 针

92 7/8" 插座, 5 针

93 导引脚

护盖 COS JPC-A



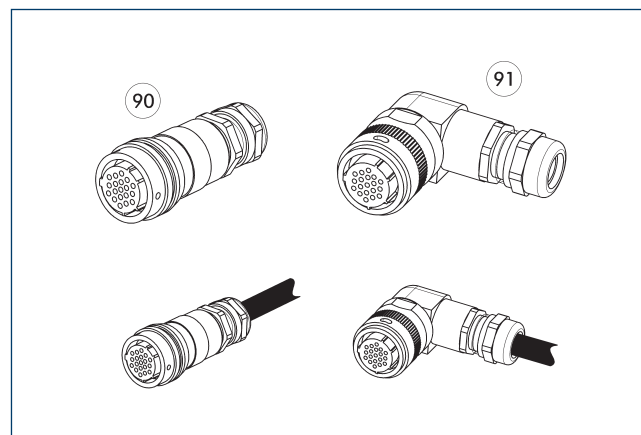
90 自动快换系统 CPS

92 护盖 COS JPC-A

91 可选模块 COS 机器人侧

描述	ID	适用于
防护罩		
COS JPC-A	1584095	适用于许多带螺纹样式 J 的电气模块

电缆插头/延长线



90 直连插头/插座

91 连接器/斜型插座

可按照客户要求提供其他长度的电缆。

描述	ID	
直式电缆连接器		
KBU-7/8-G 4P	9957560	
KST-7/8-G 4P	9957561	
KST-M12-G 4DP	9965967	

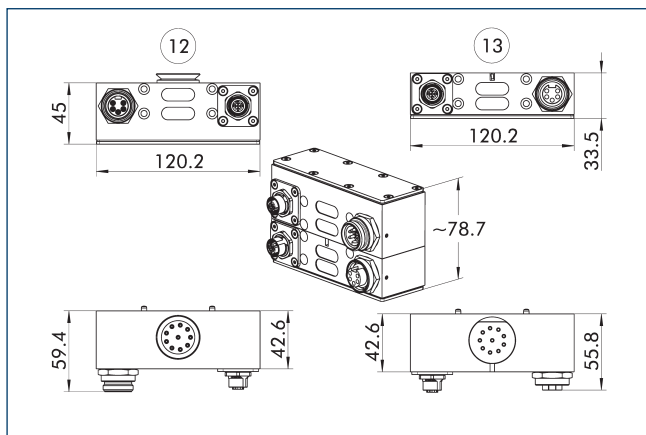


技术参数

描述		COS TP-K	COS TP-A
ID		1586740	1586738
适用于		更换头	工具
螺钉连接图		J	J
传输类型		通信	通信
重量	[kg]	0.46	0.35
最低/最高环境温度	[° C]	5/60	5/60
防护等级 IP		IP64 (仅在耦合状态下)	IP64 (仅在耦合状态下)
总线系统		PROFINET, EtherNet	PROFINET, EtherNet
传输速度	[Mbit/s]	10/100	10/100
针脚触点数量		5	5
额定电流	[A]	5	5
交流电压	[V AC]	250	250
直流电压	[V DC]	250	250
电气接头		M12, 母头 D 编码连接器	M12, 母头 D 编码连接器
插座连接		径向	径向
电气接头		7/8" 连接器, 5 针	7/8" 插座, 5 针
电气连接插座		径向	径向
特殊特性		PROFINET/以太网 和 5 针电源同时连通。	PROFINET/以太网 和 5 针电源同时连通。

① 在 CPS 040 和 CPS 041 上安装需要附加转接板 (ID 1584116)。

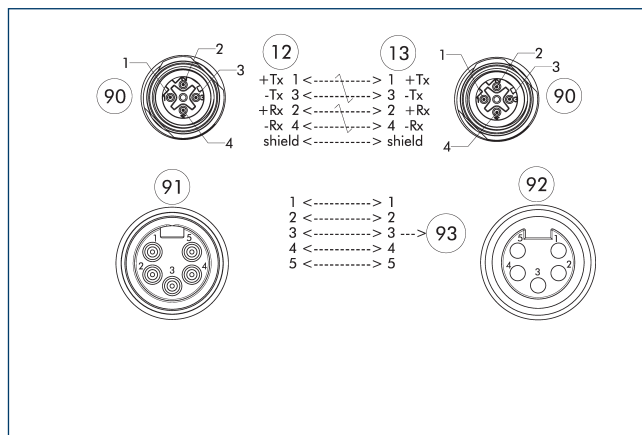
COS TP-K 和 COS TP-A 组合



12 主侧

13 转接头侧

COS TP-K 和 COS TP-A 的引脚分配



12 主侧

13 转接头侧

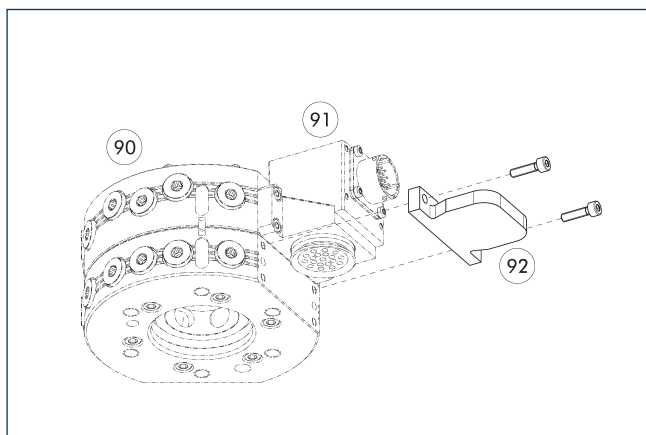
90 M12, 母头 D 编码连接器

91 7/8" 连接器, 5 针

92 7/8" 插座, 5 针

93 导引脚

护盖 COS JPC-A



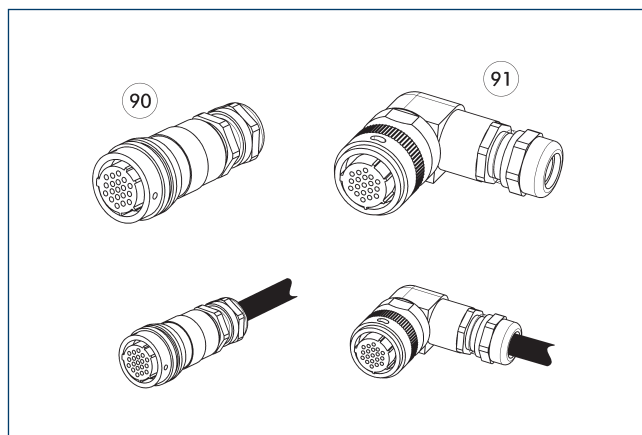
90 自动快换系统 CPS

92 护盖 COS JPC-A

91 可选模块 COS 机器人侧

描述	ID	适用于
防护罩		
COS JPC-A	1584095	适用于许多带螺纹样式 J 的电气模块

电缆插头/延长线



90 直连插头/插座

91 连接器/斜型插座

可按照客户要求提供其他长度的电缆。

描述	ID	
直式电缆连接器		
KBU-7/8-G 5P	9957558	
KST-7/8-G 5P	9957559	
KST-M12-G 4DP	9965967	

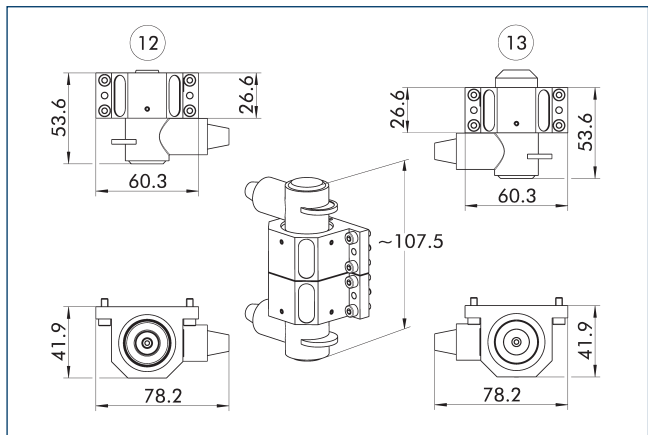


技术参数

描述		COS PG3-K	COS PG3-A
ID		1586923	1586922
适用于		更换头	工具
螺钉连接图		J/B	J/B
传输类型		焊接	焊接
重量	[kg]	0.18	0.2
最低/最高环境温度	[° C]	5/60	5/60
防护等级 IP		IP40 (仅在耦合状态下)	IP40 (仅在耦合状态下)
针脚触点数量		1	1
额定电流	[A]	200	200
交流电压	[V AC]	600	600
直流电压	[V DC]	600	600
电气接头		M8, 用于 35 mm ² /AWG 2 环形电缆接头	M8, 用于 35 mm ² /AWG 2 环形电缆接头
插座连接		轴向	轴向
特殊特性		适用于焊接应用中接地。	适用于焊接应用中接地。

① 该通道模块还兼容 CPB 快换装置。

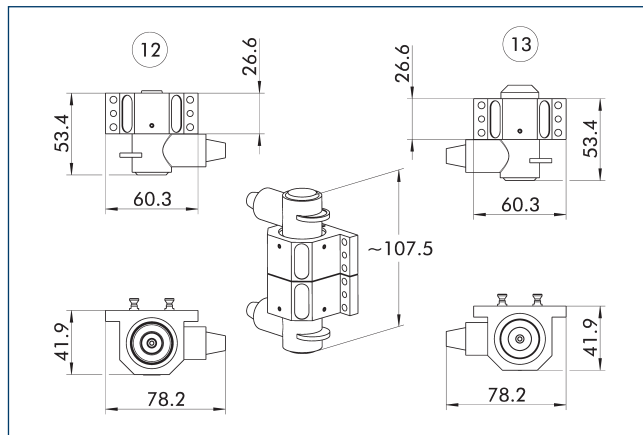
COS PG3-K 和 COS PG3-A 组合



⑫ 主侧

⑬ 转接头侧

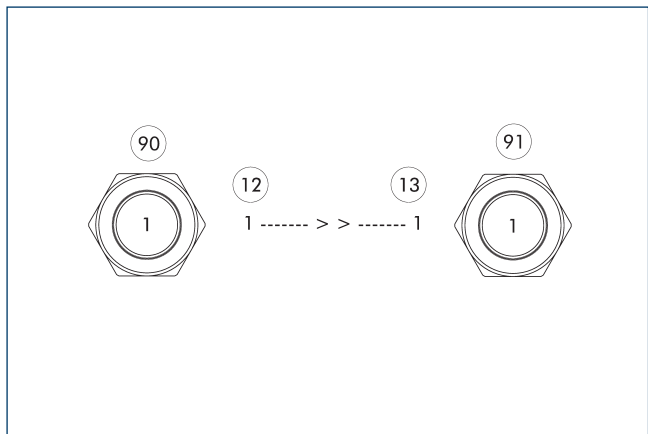
COS PG3-K 和 COS PG3-A 组合, 带螺栓



⑫ 主侧

⑬ 转接头侧

COS PG3-K 和 COS PG3-A 的引脚分配



⑫ 主侧

⑬ 转接头侧

⑨⑩ M8, 用于 35 mm²/AWG 2 环形电
缆接线头

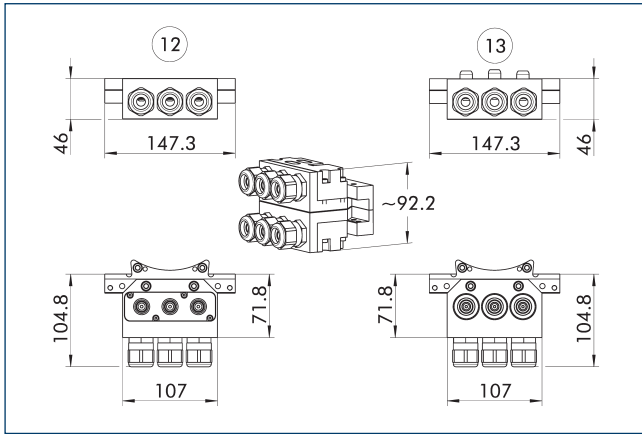
⑨⑪ M8, 用于 35 mm²/AWG 2 环形电
缆接线头



技术参数

描述		COS PY41-K	COS PY41-A
ID		1586926	1586925
适用于		更换头	工具
螺钉连接图		L	L
传输类型		焊接	焊接
重量	[kg]	0.39	0.37
最低/最高环境温度	[° C]	5/60	5/60
防护等级 IP		IP40 (仅在耦合状态下)	IP40 (仅在耦合状态下)
额定电流	[A]	165	165
交流电压	[V AC]	150	150
直流电压	[V DC]	210	210
针脚触点数量		3	3
电气接头		适用于 □ 10-18 mm 的 M25 电缆密封接头	适用于 □ 10-18 mm 的 M25 电缆密封接头
电气连接插座		径向	径向
特殊特性		环形电缆接头用于将电缆固定到触点底座。35 mm□/AWG 2 和 25 mm□/AWG 4 的环形电缆接头建议使用 M6。	环形电缆接头用于将电缆固定到触点底座。35 mm□/AWG 2 和 25 mm□/AWG 4 的环形电缆接头建议使用 M6。

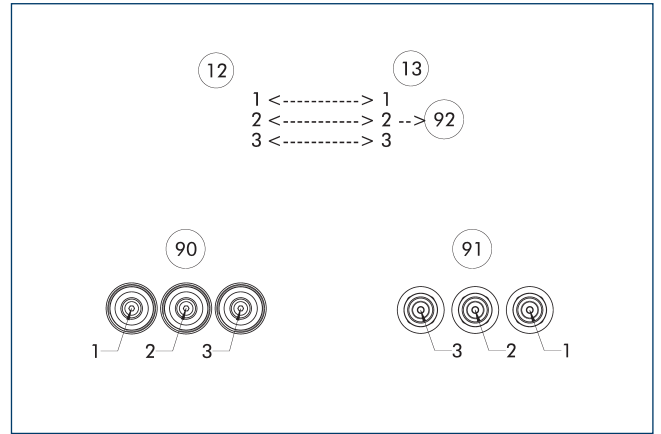
COS PY41-K 和 COS PY41-A 组合



12 主侧

13 转接头侧

COS PY41-K 和 COS PY41-A 的引脚分配



12 主侧

13 转接头侧

90 35 mm²/AWG 2 和 25 mm²/AWG 4 的环形电缆接头建议使用 M6。

91 35 mm²/AWG 2 和 25 mm²/AWG 4 的环形电缆接头建议使用 M6。

92 导引脚

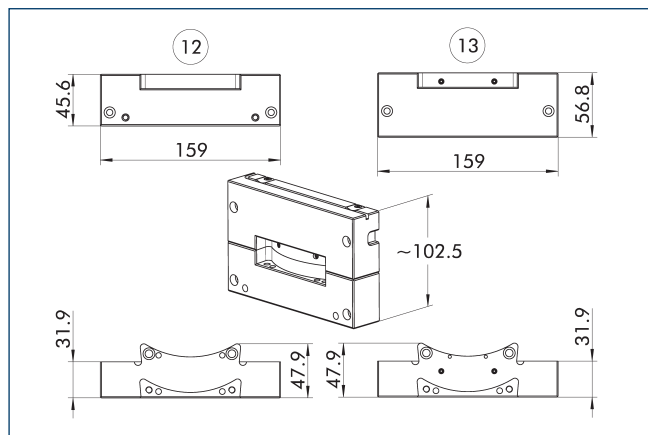


技术参数

描述		COS JB2-K	COS JB3-K
ID		1586302	1586303
适用于		更换头	更换头
螺钉连接图		L1	L2
重量	[kg]	0.75	0.84
最低/最高环境温度	[° C]	5/60	5/60
插座连接		切向	切向
介质类型		空气	空气
最大工作压力	[bar]	6.9	6.9
特殊特性		气路接口 (2 x G1/4"), 与外部用户侧阀门一起使用。	气路接口 (2 x G1/4"), 与外部用户侧阀门一起使用。

① 在 CPS-K 的 A 侧使用气动控制模块时, 还需要在 CPS-A 上安装 COS Z50-A-LD 转接板 (ID 1584093)。

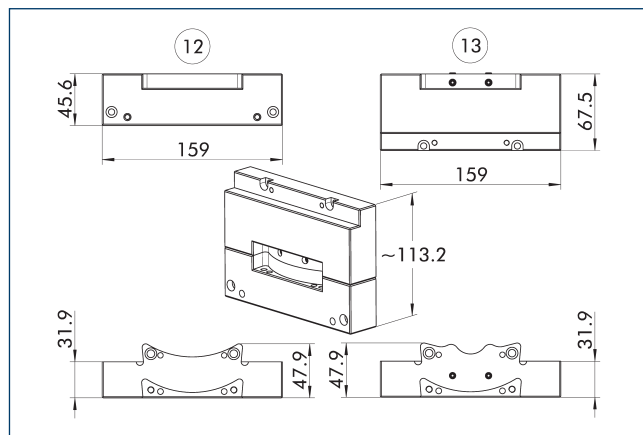
COS JB2-K 和转接板组合



⑫ 主侧

⑬ 转接头侧

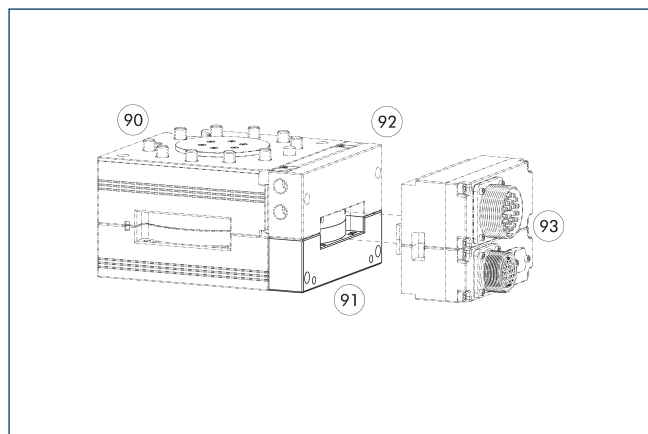
组合 COS JB3-K 和转接板



⑫ 主侧

⑬ 转接头侧

测距板



⑨⑩ 自动快换系统 CPS

⑨② 气动控制模块

⑨① 测距板

⑨③ 可选模块 COS 机器人侧和工具侧

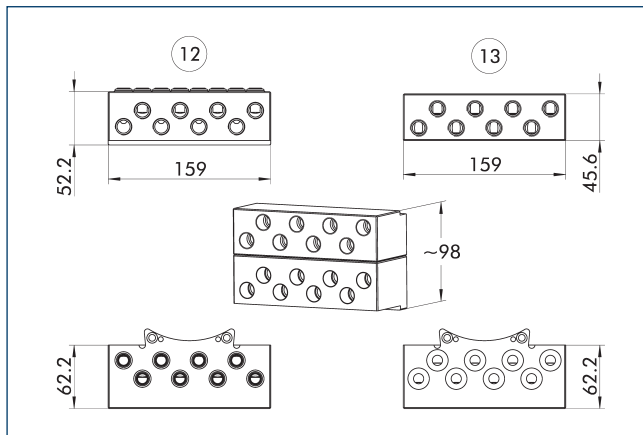
描述	ID	适用于
测距板		
COS Z50-A-LD	1584093	控制模块 COS JB2-K, COS JB3-K, COS JU2-K 和 COS JU3-K



技术参数

描述		COS AF2-K	COS AF2-A
ID		1586482	1586481
适用于		更换头	工具
螺钉连接图		L	L
传输类型		气动	气动
重量	[kg]	1.18	1.04
最低/最高环境温度	[° C]	5/60	5/60
插座连接		径向	径向
流体通路数量		8x G3/8"	8x G3/8"
介质类型		空气, 真空	空气, 真空
每个流体通道的最大体积流量		1.400 l/min (G3/8")	1.400 l/min (G3/8")
最大工作压力	[bar]	6.9	6.9
特殊特性		压缩空气和真空的开放端口。	压缩空气和真空的开放端口。

COS AF2-K 和 COS AF2-A 组合



⑫ 主侧

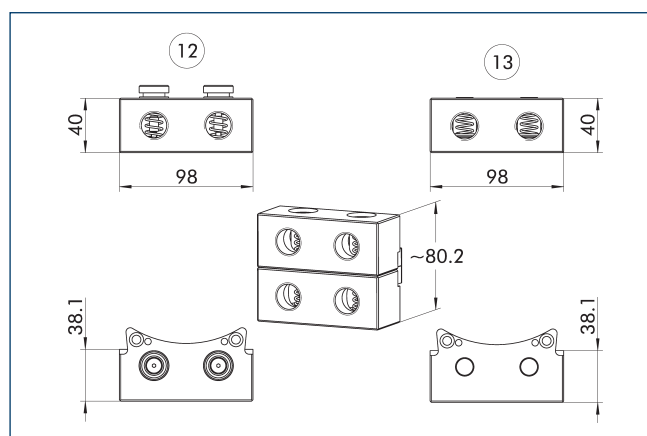
⑬ 转接头侧



技术参数

描述		COS AM2-K	COS AM2-A
ID		1586486	1586485
适用于		更换头	工具
螺钉连接图		L	L
传输类型		气动	气动
重量	[kg]	0.48	0.39
最低/最高环境温度	[° C]	5/60	5/60
插座连接		径向	径向
流体通路数量		2x G1/2"	2x G1/2"
介质类型		空气	空气
每个流体通道的最大体积流量		1.460 l/min (G1/2")	1.460 l/min (G1/2")
最大工作压力	[bar]	6.9	6.9
特殊特性		自密封式端口	自密封式端口

COS AM2-K 和 COS AM2-A 组合



⑫ 主侧

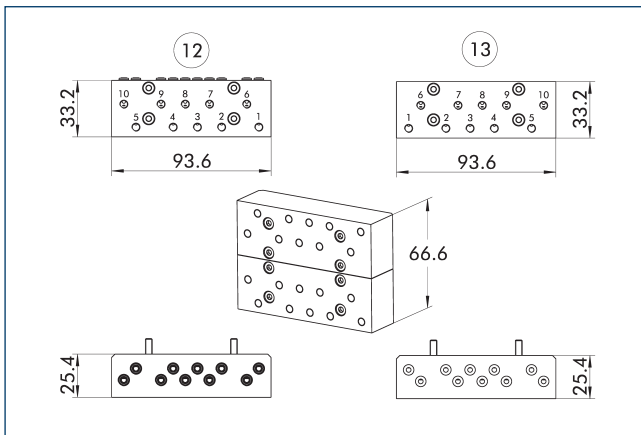
⑬ 转接头侧



技术参数

描述		COS P05-K	COS P05-A
ID		1586844	1586843
适用于		更换头	工具
螺钉连接图		J	J
传输类型		气动	气动
重量	[kg]	0.2	0.21
最低/最高环境温度	[° C]	5/60	5/60
插座连接		径向	径向
流体通路数量		10x M5	10x M5
介质类型		空气, 真空	空气, 真空
每个流体通道的最大体积流量		150 l/min (M5)	150 l/min (M5)
最大工作压力	[bar]	8	8

COS P05-K 和 COS P05-A 组合



⑫ 主侧

⑬ 转接头侧

COS P12A

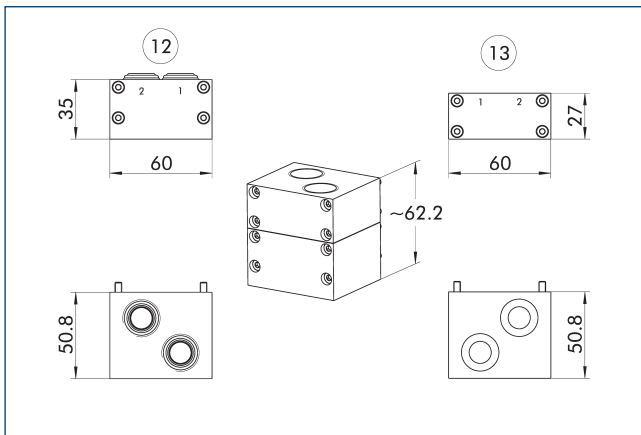
通道模块



技术参数

描述	COS P12A-K	COS P12A-A
ID	1586847	1586846
适用于	更换头	工具
螺钉连接图	J	J
传输类型	气动	气动
重量	[kg] 0.26	0.19
最低/最高环境温度	[° C] 5/60	5/60
插座连接	轴向	轴向
流体通路数量	2x G1/2"	2x G1/2"
介质类型	空气, 真空	空气, 真空
每个流体通道的最大体积流量	1.600 l/min (G1/2")	1.600 l/min (G1/2")
最大工作压力	[bar] 8	8

COS P12A-K 和 COS P12A-A 组合

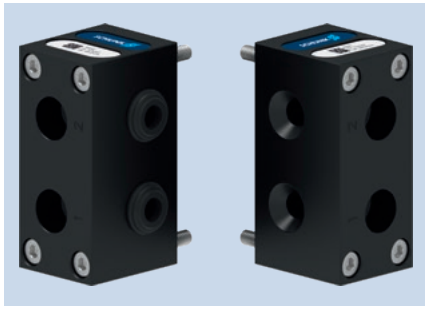


⑫ 主侧

⑬ 转接头侧

COS P14

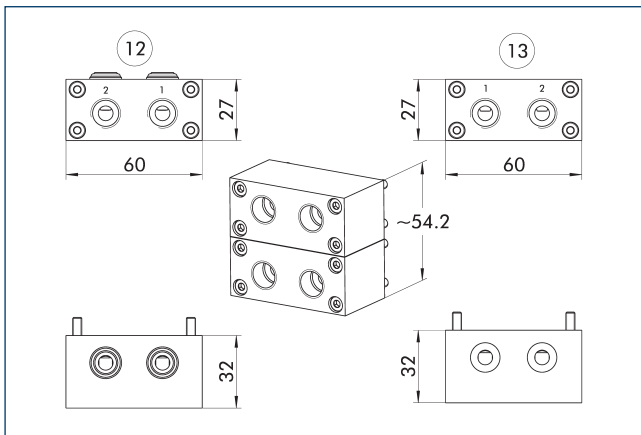
通道模块



技术参数

描述	COS P14-K	COS P14-A
ID	1586849	1586848
适用于	更换头	工具
螺钉连接图	J	J
传输类型	气动	气动
重量	[kg] 0.14	0.13
最低/最高环境温度	[° C] 5/60	5/60
插座连接	径向	径向
流体通路数量	2x G1/4"	2x G1/4"
介质类型	空气, 真空	空气, 真空
每个流体通道的最大体积流量	900 l/min (G1/4")	900 l/min (G1/4")
最大工作压力	[bar] 8	8

COS P14-K 和 COS P14-A 组合



⑫ 主侧

⑬ 转接头侧

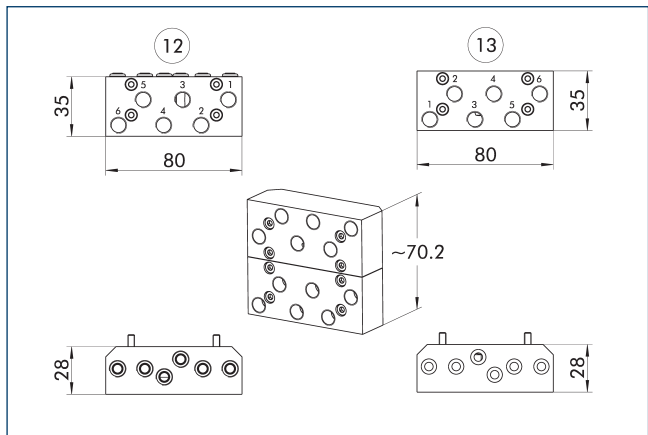


技术参数

描述		COS P186-K	COS P186A-K	COS P186-A	COS P186A-A
ID		1586862	1586866	1586861	1586864
适用于		更换头	更换头	工具	工具
螺钉连接图		J/B	J/B	J/B	J/B
传输类型		气动	气动	气动	气动
重量	[kg]	0.14	0.16	0.16	0.16
最低/最高环境温度	[° C]	5/60	5/60	5/60	5/60
插座连接		径向	轴向	径向	轴向
流体通路数量		6x G1/8"	6x G1/8"	6x G1/8"	6x G1/8"
介质类型		空气, 真空	空气, 真空	空气, 真空	空气, 真空
每个流体通道的最大体积流量		650 l/min (G1/8")	650 l/min (G1/8")	650 l/min (G1/8")	650 l/min (G1/8")
最大工作压力	[bar]	8	8	8	8
特殊特性		COS P186-K 和 COS P186A-K 分别兼容 COS P186-A 和 COS P186A-A。	COS P186-K 和 COS P186A-K 分别兼容 COS P186-A 和 COS P186A-A。	COS P186-A 和 COS P186A-A 分别兼容 COS P186-K 和 COS P186A-K。	COS P186-A 和 COS P186A-A 分别兼容 COS P186-K 和 COS P186A-K。

① 该通道模块还兼容 CPB 快换装置。

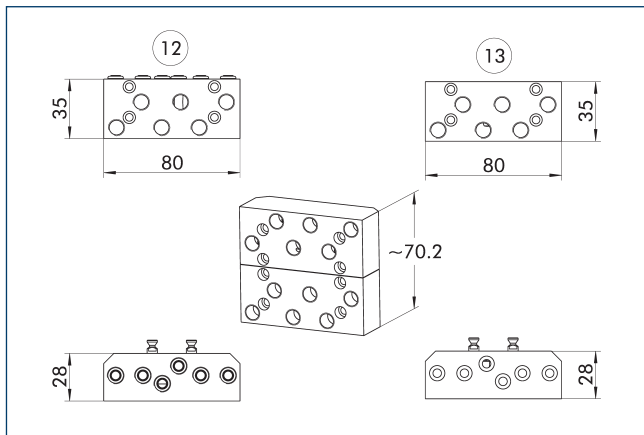
COS P186-K 和 COS P186-A 组合



⑫ 主侧

⑬ 转接头侧

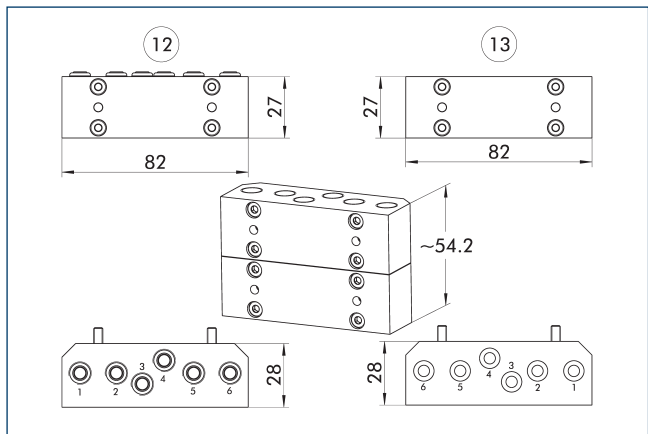
COS P186-K 和 COS P186-A 组合, 带螺栓



⑫ 主侧

⑬ 转接头侧

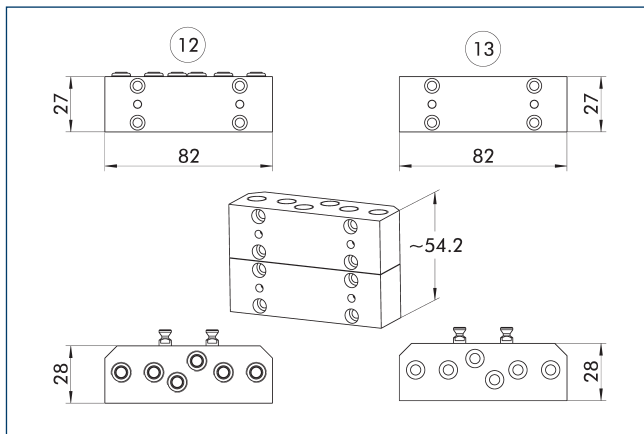
COS P186A-K 和 COS P186A-A 组合



⑫ 主侧

⑬ 转接头侧

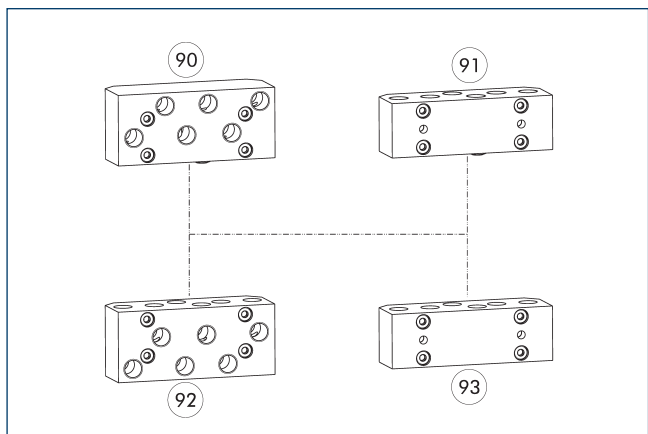
COS P186A-K 和 COS P186A-A 组合, 带螺栓



⑫ 主侧

⑬ 转接头侧

组合选配件 P186 和 P186A



⑨⑩ COS P186-K

⑨⑫ COS P186-A

⑨⑪ COS P186A-K

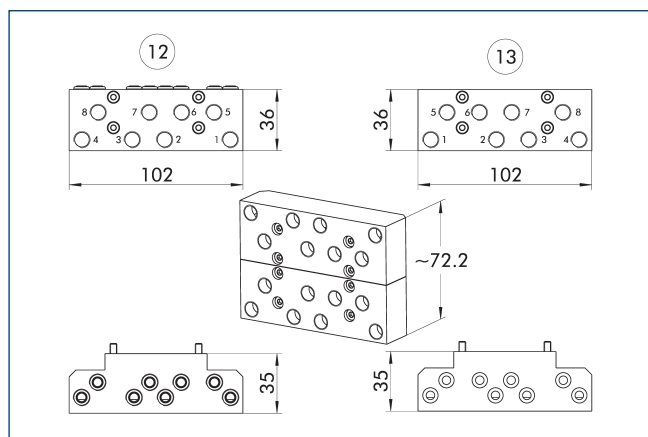
⑨⑬ COS P186A-A



技术参数

描述	COS P188-K	COS P188-A
ID	1586870	1586869
适用于	更换头	工具
螺钉连接图	J	J
传输类型	气动	气动
重量	[kg] 0.24	0.24
最低/最高环境温度	[° C] 5/60	5/60
插座连接	径向	径向
流体通路数量	8x G1/8"	8x G1/8"
介质类型	空气, 真空	空气, 真空
每个流体通道的最大体积流量	650 l/min (G1/8")	650 l/min (G1/8")
最大工作压力	[bar] 8	8

COS P188-K 和 COS P188-A 组合



⑫ 主侧

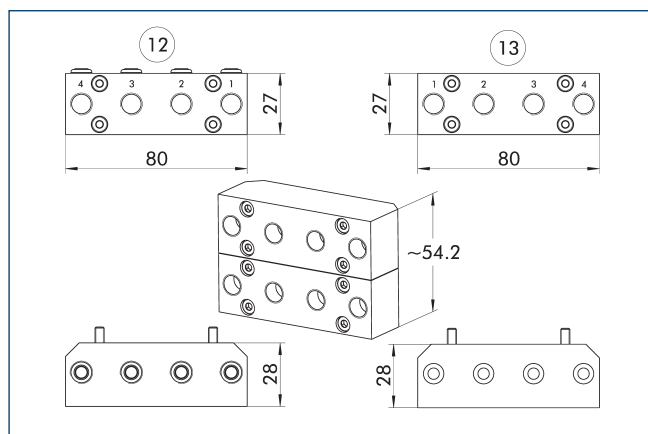
⑬ 转接头侧



技术参数

描述		COS P18-K	COS P18-A
ID		1586872	1586871
适用于		更换头	工具
螺钉连接图		J	J
传输类型		气动	气动
重量	[kg]	0.15	0.15
最低/最高环境温度	[° C]	5/60	5/60
插座连接		径向	径向
流体通路数量		4x G1/8"	4x G1/8"
介质类型		空气, 真空	空气, 真空
每个流体通道的最大体积流量		650 l/min (G1/8")	650 l/min (G1/8")
最大工作压力	[bar]	8	8

COS P18-K 和 COS P18-A 组合

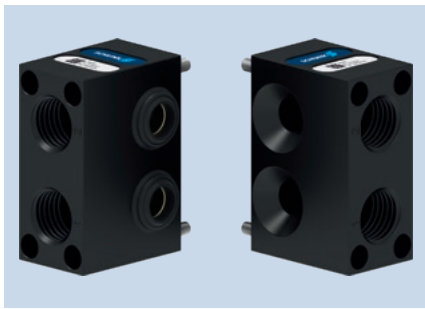


⑫ 主侧

⑬ 转接头侧

COS P238

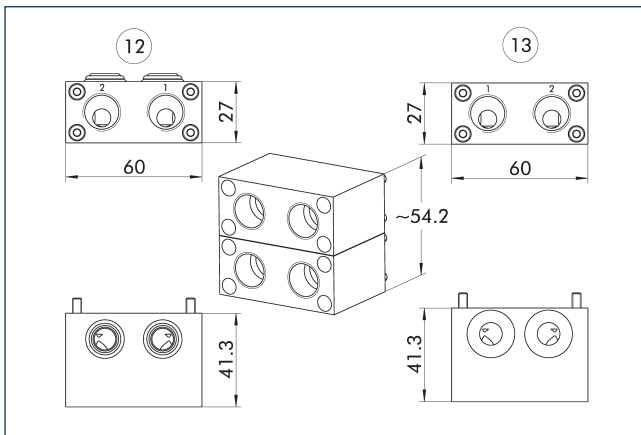
通道模块



技术参数

描述	COS P238-K	COS P238-A
ID	1586877	1586876
适用于	更换头	工具
螺钉连接图	J	J
传输类型	气动	气动
重量	[kg] 0.15	0.14
最低/最高环境温度	[° C] 5/60	5/60
插座连接	径向	径向
流体通路数量	2x G3/8"	2x G3/8"
介质类型	空气, 真空	空气, 真空
每个流体通道的最大体积流量	1.400 l/min (G3/8")	1.400 l/min (G3/8")
最大工作压力	[bar] 8	8

COS P238-K 和 COS P238-A 组合

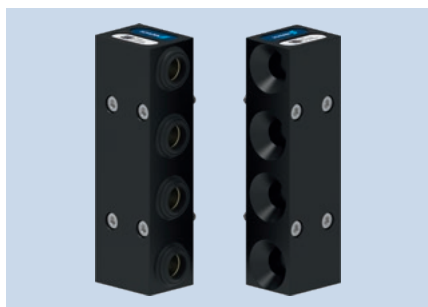


⑫ 主侧

⑬ 转接头侧

COS P38A

通道模块

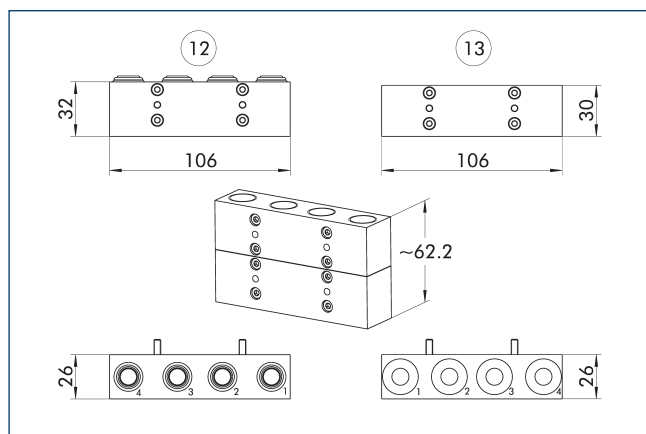


技术参数

描述	COS P38A-K	COS P38A-A
ID	1586879	1586878
适用于	更换头	工具
螺钉连接图	J	J
传输类型	气动	气动
重量	[kg] 0.21	0.21
最低/最高环境温度	[° C] 5/60	5/60
插座连接	轴向	轴向
流体通路数量	4x G3/8"	4x G3/8"
介质类型	空气, 真空	空气, 真空
每个流体通道的最大体积流量	1.400 l/min (G3/8")	1.400 l/min (G3/8")
最大工作压力	[bar] 8	8

① 在 CPS 040 和 CPS 041 上安装需要附加转接板 (ID 1584116)。

COS P38A-K 和 COS P38A-A 组合

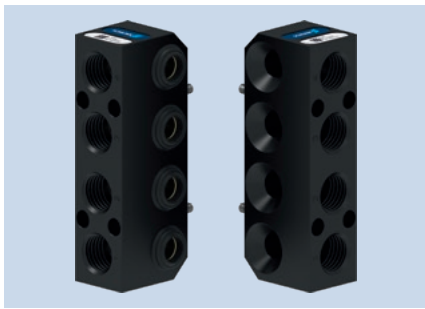


⑫ 主侧

⑬ 转接头侧

COS P48

通道模块

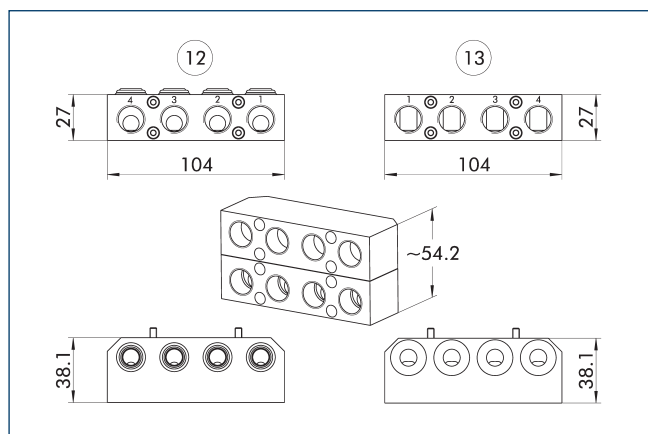


技术参数

描述	COS P48-K	COS P48-A
ID	1586891	1586890
适用于	更换头	工具
螺钉连接图	J	J
传输类型	气动	气动
重量	[kg] 0.24	0.21
最低/最高环境温度	[° C] 5/60	5/60
插座连接	径向	径向
流体通路数量	4x G3/8"	4x G3/8"
介质类型	空气, 真空	空气, 真空
每个流体通道的最大体积流量	1.400 l/min (G3/8")	1.400 l/min (G3/8")
最大工作压力	[bar] 8	8

① 在 CPS 040 和 CPS 041 上安装需要附加转接板 (ID 1584116)。

COS P48-K 和 COS P48-A 组合



⑫ 主侧

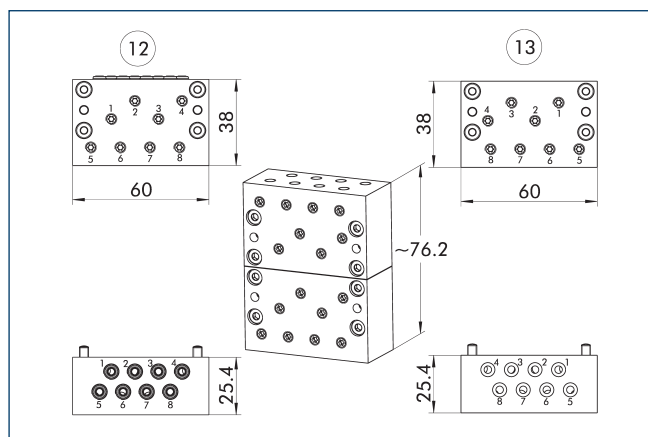
⑬ 转接头侧



技术参数

描述	COS P8M5-K	COS P8M5-A
ID	1586921	1586919
适用于	更换头	工具
螺钉连接图	J	J
传输类型	气动	气动
重量	[kg] 0.16	0.17
最低/最高环境温度	[° C] 5/60	5/60
插座连接	轴向或径向	轴向或径向
流体通路数量	8x M5	8x M5
介质类型	空气, 真空	空气, 真空
每个流体通道的最大体积流量	150 l/min (M5)	150 l/min (M5)
最大工作压力	[bar] 8	8
特殊特性	按需求, 可以在第二排中, 将另一可选模块与安装面 J 径向安装在一起。 体积流量 kV 取决于连接的类型。 轴向连接 kV: 0.0622, 径向连接 kV: 0.0588, 轴向和径向连接组合 kV: 0.0595。	按需求, 可以在第二排中, 将另一可选模块与安装面 J 径向安装在一起。 体积流量 kV 取决于连接的类型。 轴向连接 kV: 0.0622, 径向连接 kV: 0.0588, 轴向和径向连接组合 kV: 0.0595。

COS P8M5-K 和 COS P8M5-A 组合



⑫ 主侧

⑬ 转接头侧

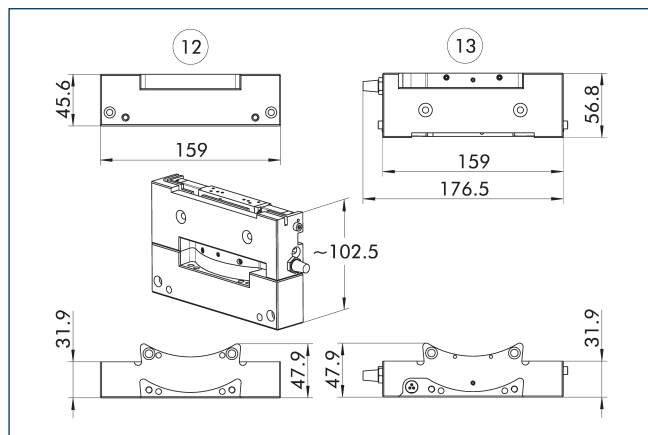


技术参数

描述		COS JU2-K	COS JU3-K
ID		1586306	1586308
适用于		更换头	更换头
螺钉连接图		L1	L2
重量	[kg]	0.58	0.6
最低/最高环境温度	[° C]	5/50	5/50
防护等级 IP		IP20	IP20
交流电压	[V AC]	24	24
直流电压	[V DC]	24	24
插座连接		切向	切向
介质类型		空气	空气
最大工作压力	[bar]	6.9	6.9
特殊特性		带有双稳态方向控制阀的阀门模块，用于控制 CPS-K。集成引脚块，可通过相应的控制模块进行控制。气动接口 1x G1/4”。	带有双稳态方向控制阀的阀门模块，用于控制 CPS-K。集成引脚块，可通过相应的控制模块进行控制。气动接口 1x G1/4”。

① 在 CPS-K 的 A 侧使用气动控制模块（带集成阀门）时，还需要在 CPS-A 上安装转接板 COS Z50-A-LD (ID 1584093)。

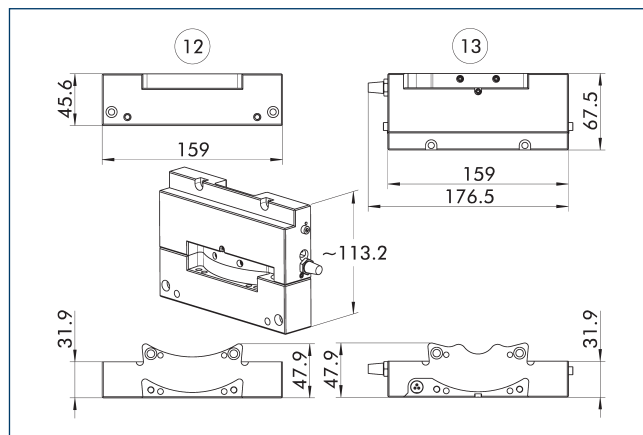
COS JU2-K 和转接板组合



⑫ 主侧

⑬ 转接头侧

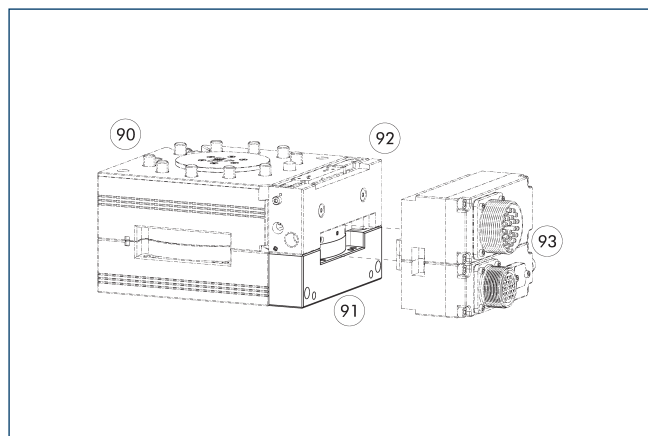
组合 COS JU3-K 和转接板



⑫ 主侧

⑬ 转接头侧

测距板



⑨⑩ 自动快换装置 CPS

⑨② 可选模块 COS 机器人侧

⑨① 测距板

⑨③ 可选模块 COS 机器人侧和工具侧

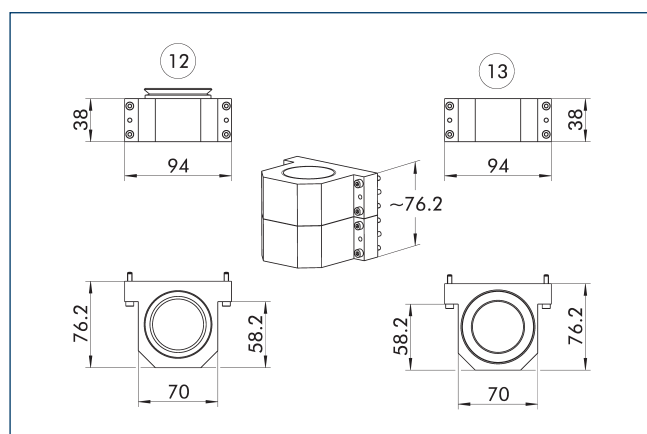
描述	ID	适用于
测距板		
COS Z50-A-LD	1584093	控制模块 COS JB2-K, COS JB3-K, COS JU2-K 和 COS JU3-K



技术参数

描述	COS V112A-K	COS V112A-A
ID	1586745	1586744
适用于	更换头	工具
螺钉连接图	J	J
传输类型	真空	真空
重量	[kg] 0.39	0.36
最低/最高环境温度	[° C] 5/60	5/60
插座连接	轴向	轴向
流体通路数量	1x G3/2"	1x G3/2"
介质类型	真空	真空
每个流体通道的最大体积流量	G3/2"	G3/2"
特殊特性	在安装面 J 上安装可选模块需要法兰, 包含在标配范围内。	在安装面 J 上安装可选模块需要法兰, 包含在标配范围内。

COS V112A-K 和 COS V112A-A 组合



⑫ 主侧

⑬ 转接头侧

COS V200A

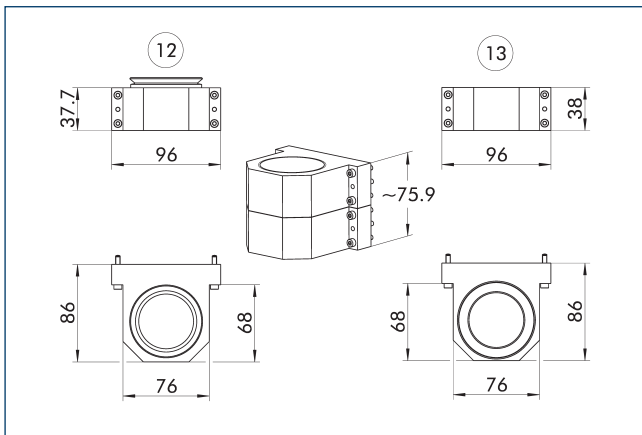
通道模块



技术参数

描述	COS V200A-K	COS V200A-A
ID	1586747	1586746
适用于	更换头	工具
螺钉连接图	J	J
传输类型	真空	真空
重量	[kg] 0.68	0.63
最低/最高环境温度	[° C] 5/60	5/60
插座连接	轴向	轴向
流体通路数量	1x G2"	1x G2"
介质类型	真空	真空
每个流体通道的最大体积流量	G2"	G2"
特殊特性	在安装面 J 上安装可选模块需要法兰, 包含在标配范围内。	在安装面 J 上安装可选模块需要法兰, 包含在标配范围内。

COS V200A-K 和 COS V200A-A 组合

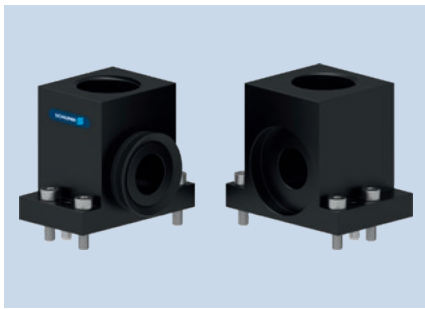


⑫ 主侧

⑬ 转接头侧

COS V34

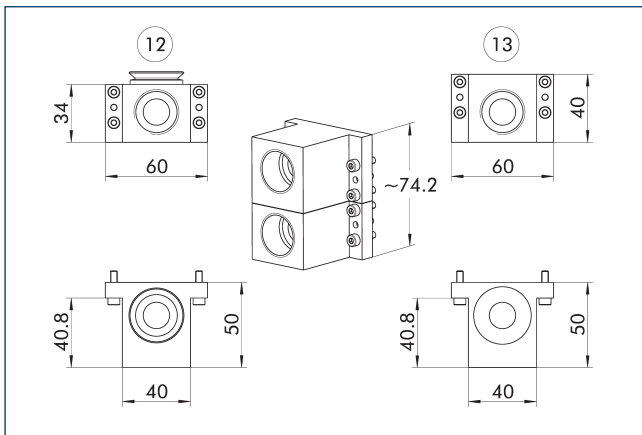
通道模块



技术参数

描述	COS V34-K	COS V34-A
ID	1586750	1586748
适用于	更换头	工具
螺钉连接图	J	J
传输类型	真空	真空
重量	[kg] 0.21	0.2
最低/最高环境温度	[° C] 5/60	5/60
插座连接	径向	径向
流体通路数量	1x G3/4"	1x G3/4"
介质类型	真空	真空
每个流体通道的最大体积流量	114,2 l/min (G3/4")	114,2 l/min (G3/4")

COS V34-K 和 COS V34-A 组合



⑫ 主侧

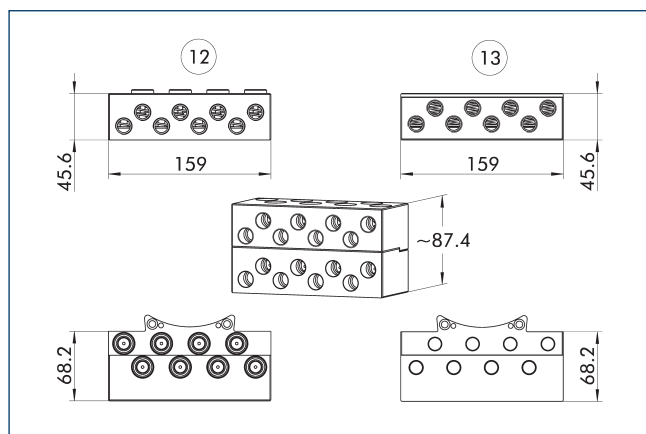
⑬ 转接头侧



技术参数

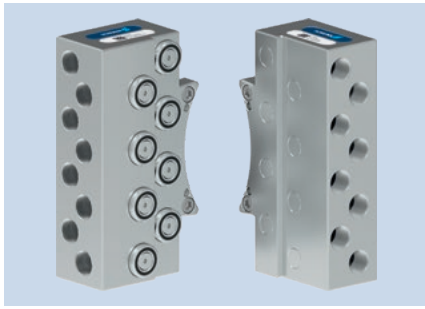
描述		COS AH2-K	COS AH4-A
ID		1586483	1586484
适用于		更换头	工具
螺钉连接图		L	L
传输类型		气动	气动
重量	[kg]	2.21	1.16
最低/最高环境温度	[° C]	5/60	5/60
插座连接		径向	径向
流体通路数量		8x G3/8"	8x G3/8"
介质类型		空气	空气
每个流体通道的最大体积流量		1.460 l/min (G3/8")	1.460 l/min (G3/8")
最大工作压力	[bar]	6.9	6.9
特殊特性		自密封式端口	自密封式端口

COS AH2-K 和 COS AH4-A 组合



⑫ 主侧

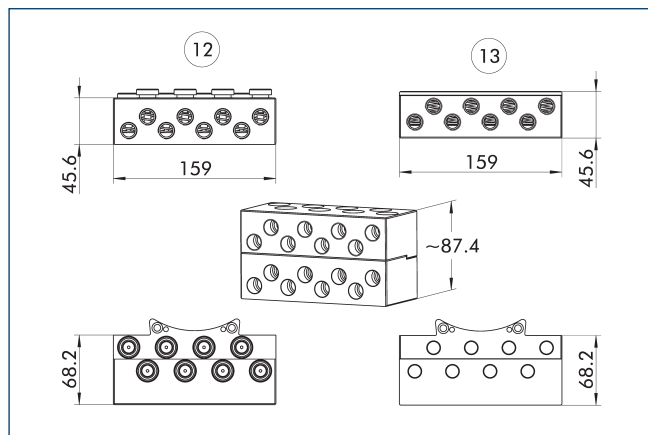
⑬ 转接头侧



技术参数

描述		COS FC2-K	COS FC4-A
ID		1586503	1586504
适用于		更换头	工具
螺钉连接图		L	L
传输类型		液体	液体
重量	[kg]	5.9	5.9
最低/最高环境温度	[° C]	5/60	5/60
插座连接		径向	径向
流体通路数量		8x G3/8"	8x G3/8"
介质类型		空气, 水	空气, 水
每个流体通道的最大体积流量		1.300 l/min (G3/8")	1.300 l/min (G3/8")
最大工作压力	[bar]	6.9	6.9
特殊特性		自密封端口, 不锈钢外壳	自密封端口, 不锈钢外壳

COS FC2-K 和 COS FC4-A 组合



⑫ 主侧

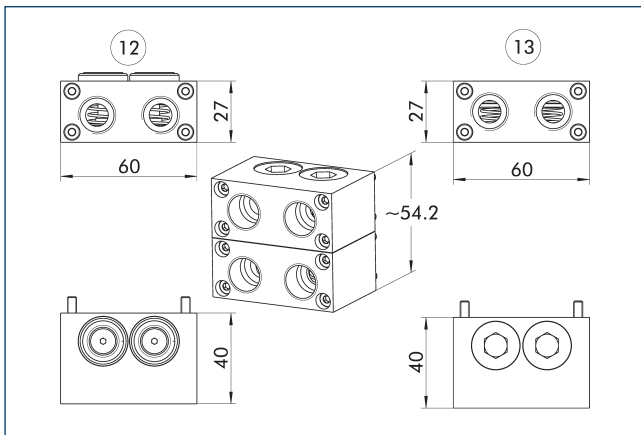
⑬ 转接头侧



技术参数

描述		COS FG2-K	COS FG2-A
ID		1586506	1586505
适用于		更换头	工具
螺钉连接图		J	J
传输类型		液体	液体
重量	[kg]	0.41	0.33
最低/最高环境温度	[° C]	5/60	5/60
插座连接		径向	径向
流体通路数量		2x G3/8"	2x G3/8"
介质类型		空气, 水	空气, 水
每个流体通道的最大体积流量		1.300 l/min (G3/8")	1.300 l/min (G3/8")
最大工作压力	[bar]	6.9	6.9
特殊特性		自密封端口, 不锈钢外壳	自密封端口, 不锈钢外壳

COS FG2-K 和 COS FG2-A 组合



⑫ 主侧

⑬ 转接头侧

COS FG4

通道模块

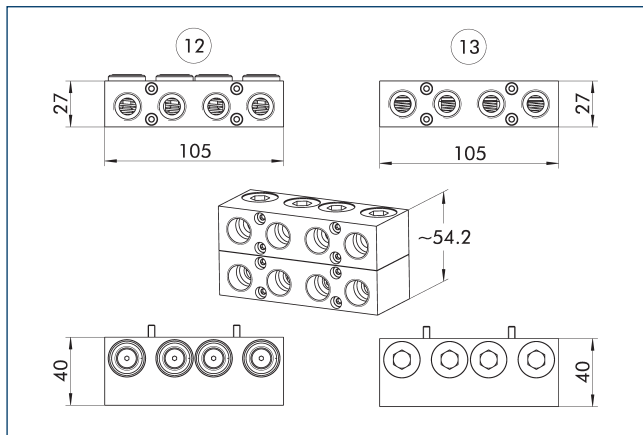


技术参数

描述	COS FG4-K	COS FG4-A
ID	1586508	1586507
适用于	更换头	工具
螺钉连接图	J	J
传输类型	液体	液体
重量	[kg] 0.72	0.58
最低/最高环境温度	[° C] 5/60	5/60
插座连接	径向	径向
流体通路数量	4x G3/8"	4x G3/8"
介质类型	空气, 水	空气, 水
每个流体通道的最大体积流量	1.300 l/min (G3/8")	1.300 l/min (G3/8")
最大工作压力	[bar] 6.9	6.9
特殊特性	自密封端口, 不锈钢外壳	自密封端口, 不锈钢外壳

① 不建议使用 CPS 040 和 CPS 041 尺寸。详细信息, 请咨询我们。

COS FG4-K 和 COS FG4-A 组合



⑫ 主侧

⑬ 转接头侧

COS FH12

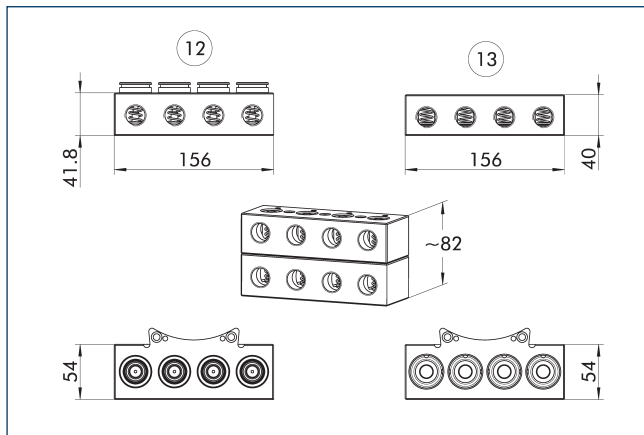
通道模块



技术参数

描述	COS FH12-K	COS FH12-A
ID	1586540	1586509
适用于	更换头	工具
螺钉连接图	L	L
传输类型	液体	液体
重量	[kg] 2.9	2.27
最低/最高环境温度	[° C] 5/60	5/60
插座连接	径向	径向
流体通路数量	4x G1/2"	4x G1/2"
介质类型	空气, 水	空气, 水
每个流体通道的最大体积流量	1.460 l/min (G1/2")	1.460 l/min (G1/2")
最大工作压力	[bar] 6.9	6.9
特殊特性	自密封端口, 不锈钢外壳	自密封端口, 不锈钢外壳

COS FH12-K 和 COS FH12-A 组合



⑫ 主侧

⑬ 转接头侧

COS F2HG14A

通道模块

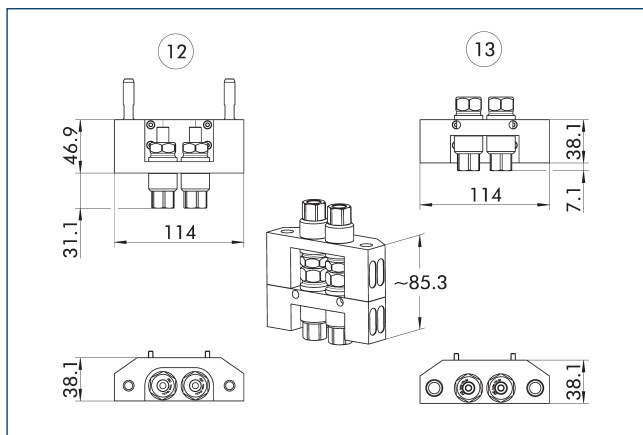


技术参数

描述	COS F2HG14A-K	COS F2HG14A-A
ID	1586502	1586501
适用于	更换头	工具
螺钉连接图	J	J
传输类型	液压	液压
重量	[kg] 0.71	0.61
最低/最高环境温度	[° C] 5/60	5/60
插座连接	轴向	轴向
流体通路数量	2x G1/4"	2x G1/4"
介质类型	液压, 水	液压, 水
每个流体通道的最大体积流量	1.300 l/min (G1/4")	1.300 l/min (G1/4")
最大工作压力	[bar] 160	160
特殊特性	压力在任何时候只能施加于一个端口。高压会产生分离力, 大大减少了工具快换装置上的额外附加质量。端口为自密封式。但是, 当端口断开连接时, 表面可能会有少量液体残留。液体量主要取决于所使用的流体类型。	

① 不适合 CPS 040 和 CPS 041 尺寸。

COS F2HG14A-K 和 COS F2HG14A-A 组合



⑫ 主侧

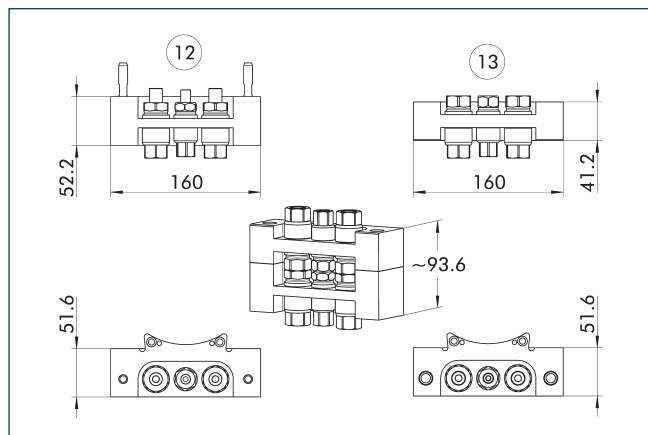
⑬ 转接头侧



技术参数

描述		COS HB2-K	COS HB2-A
ID		1586284	1586283
适用于		更换头	工具
螺钉连接图		L	L
传输类型		液压	液压
重量	[kg]	1.47	1.3
最低/最高环境温度	[° C]	5/60	5/60
插座连接		轴向	轴向
流体通路数量		1x G1/4"	1x G1/4"
流体通路数量		2x G3/8"	2x G3/8"
介质类型		液压, 水	液压, 水
每个流体通道的最大体积流量		1.300 l/min (G1/4")	1.300 l/min (G1/4")
每个流体通道的最大体积流量		1.460 l/min (G3/8")	1.460 l/min (G3/8")
最大工作压力	[bar]	158	158
特殊特性		用于传输液压流体的液压模块, 工作压力高达 158 bar。	用于传输液压流体的液压模块, 工作压力高达 158 bar。

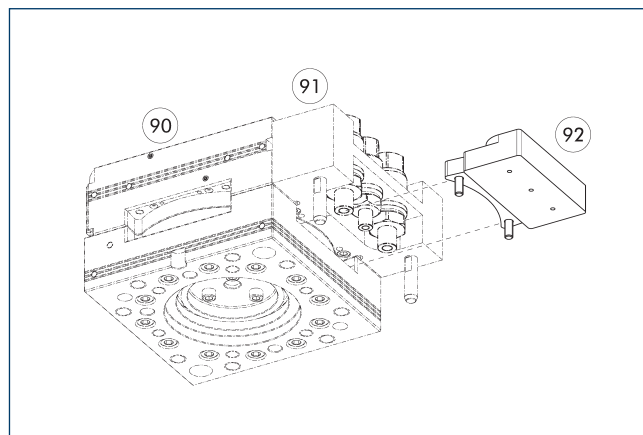
COS HB2-K 和 COS HB2-A 组合



⑫ 主侧

⑬ 转接头侧

护盖 COS HC2-A



⑨⑩ 自动快换系统 CPS

⑨② 护盖 COS HC2-A

⑨① 可选模块 COS 机器人侧

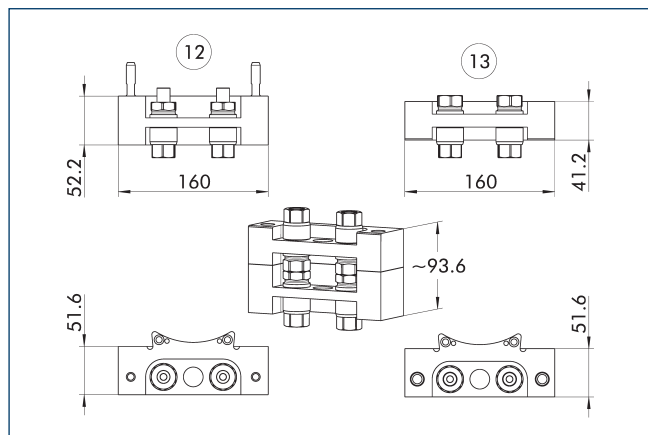
描述	ID	适用于
防护罩		
COS HC2-A	1586300	液压模块 COS HB2-K 和 COS HB6-K



技术参数

描述		COS HB6-K	COS HB6-A
ID		1586289	1586287
适用于		更换头	工具
螺钉连接图		L	L
传输类型		液压	液压
重量	[kg]	1.47	1.3
最低/最高环境温度	[° C]	5/60	5/60
插座连接		轴向	轴向
流体通路数量		2x G3/8"	2x G3/8"
介质类型		液压, 水	液压, 水
每个流体通道的最大体积流量		1.460 l/min (G3/8")	1.460 l/min (G3/8")
最大工作压力	[bar]	496	496
特殊特性		用于传输液压流体的液压模块, 工作压力高达 496 bar	用于传输液压流体的液压模块, 工作压力高达 496 bar

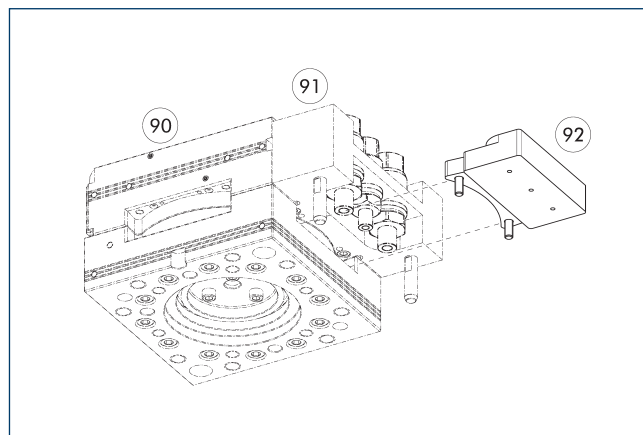
COS HB6-K 和 COS HB6-A 组合



⑫ 主侧

⑬ 转接头侧

护盖 COS HC2-A



⑨⑩ 自动快换系统 CPS

⑨② 护盖 COS HC2-A

⑨① 可选模块 COS 机器人侧

描述	ID	适用于
防护罩		
COS HC2-A	1586300	液压模块 COS HB2-K 和 COS HB6-K



SCHUNK SE & Co. KG

Spanntechnik

Greiftechnik

Automatisierungstechnik

Bahnhofstr. 106 - 134

D-74348 Lauffen/Neckar

Tel. +49-7133-103-0

Fax +49-7133-103-2399

info@de.schunk.com

schunk.com

Folgen Sie uns | *Follow us*

